

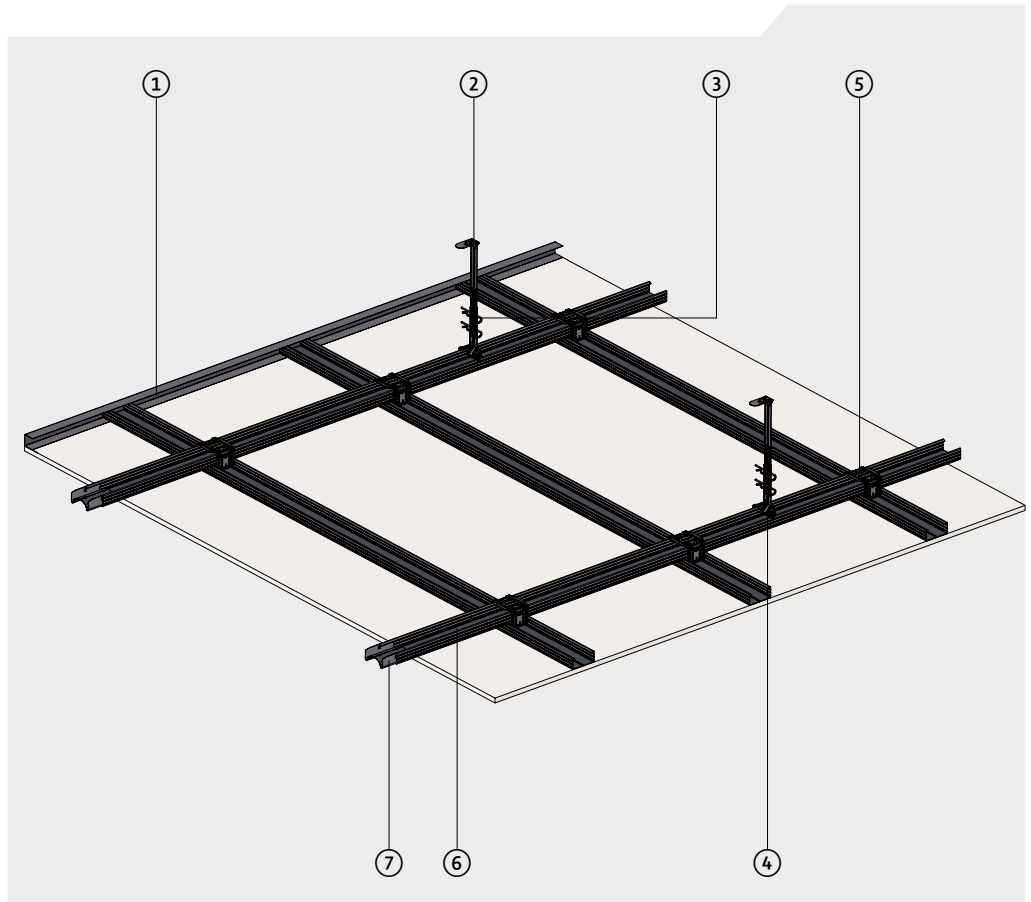
# KORROSIONSGESCHÜTZTE DECKEN-UNTERKONSTRUKTION C3

## PD 300

Zum Abhängen verschiedener Beplankungsmaterialien in Beanspruchungsbereichen nach

- DIN 18168-1, Tabelle 2, Zeile 2
- DIN EN 13964, Tabelle 7 und 8 Klasse C

- ① U-Anschlussprofil Nr. 58122
- ② Justierstab
- ③ Sicherungsklammer Nr. 58107
- ④ Noniushänger Nr. 58108
- ⑤ Kreuzschnellverbinder Nr. 58104
- ⑥ C-Deckenprofil Nr. 58102
- ⑦ C-Deckenprofilverbinder Nr. 58103



### Korrosivitätskategorie C3:

Die Konstruktionsabstände sind gemäß Vorgaben der Beplankungshersteller bzw. bei Einsatz im Außenbereich gemäß statischer Berechnung zu wählen.

Zur Herstellung einer statischen Berechnung sind mehrere Angaben notwendig. Bitte füllen Sie hierzu unsere Checkliste unter folgendem Link aus:



[http://protektor.com/fileadmin/DE\\_Content/04\\_Downloads/Protektor\\_Stahlleichtbau\\_Checkliste\\_Aussendecke.pdf](http://protektor.com/fileadmin/DE_Content/04_Downloads/Protektor_Stahlleichtbau_Checkliste_Aussendecke.pdf)

### CHECKLISTE Außendecke



FAX an  
**PROTEKTORWERK**  
+49 (0) 7225 / 977 - 288

	Auftraggeber / Verarbeiter	Händler / Kunde / Architekt
Firma:		
Ansprechpartner:		
Straße:		
PLZ / Ort:		
Telefon:		
Fax:		
E-Mail:		

\*Bitte leserlich ausfüllen  
\*Falls verschiedene Windlastzonen vorhanden sind, muss für jede Windlastzone eine separate Checkliste ausgefüllt werden.

Bauvorhaben:		
Fragen*	Winddruck*	Windsog*
Wind: Wie ist der maximale Winddruck und Windsog in kN/m²?	kN/m²	kN/m²
Fläche: Deckengröße?	m²	
Deckenaufbau: Beplankungsart?		
Profilabstand: Plattenprofilabstand der Beplankung laut Herstellerangabe?	mm	
Abhanghöhe: Laut Bauplan?	mm	
Korrosionsschutz: Korrosionsschutzanforderung?	C3 <input type="checkbox"/>	C5 <input type="checkbox"/>

\*Bei fehlenden Angaben ist keine Ausarbeitung möglich.

**Bemerkungen:**

Ort / Datum	Unterschrift / Stempel
-------------	------------------------

**PROTEKTORWERK**  
Florenz-Masch GmbH & Co. KG  
Postfach 1420, D-76554 Gaggenau  
Viktoriastr. 58, D-76571 Gaggenau

fon +49 (0) 72 25 9 77 0  
fax +49 (0) 72 25 9 77 1 11  
info@protektor.com  
www.protektor.com

# KORROSIONSGESCHÜTZTE DECKEN-UNTERKONSTRUKTION C3

## PD 300

### Beschreibung und Verlegehinweise

- ▶ Zunächst wird das U-Anschluss-Profil Nr. 58122 rundum an die Wände im Abstand von ca. 500 mm versetzt angedübelt.
- ▶ Die CD-Trageprofile Nr. 58102 werden oben auf das U-Anschluss-Profil aufgelegt und danach die Abhänger befestigt. Maximaler Abhängerabstand von der Wand 1/3 Abhängerabstand, maximaler Trageprofilabstand von der Wand 1/3 der zulässigen Plattenprofilspannweite.
- ▶ Hierzu quer verlaufend werden die CD-Platten-Profile Nr. 58102 in das U-Anschluss-Profil eingeschoben und mit Kreuzschnellverbindern Nr. 58104 mit den abgehängten CD-Trageprofilen verbunden. Der Achsabstand des 1. CD-Plattenprofils von der Wand ist entsprechend der Plattenart und -dicke der Montagetablelle zu entnehmen (z. B. 500 mm bei 12,5 mm GK-Platte).
- ▶ Profilstöße sind versetzt anzuordnen unter Verwendung des CD-Verbinders Nr. 58103. Bei den CD-Trageprofilen ist beim Profilstoß ein zusätzlicher Abhänger anzuordnen.
- ▶ Abschließend werden die Beplankungsplatten mit Schnellbauschrauben ohne vorzubohren quer zu den Plattenprofilen verlaufend angeschraubt. Die Verschraubung und anschließende Verspachtelung hat entsprechend den Verlegerichtlinien der Plattenhersteller zu erfolgen.

### Korrosivitätskategorie C3/Schutzklasse hoch

Ein widerstandsfähiger Korrosionsschutz garantiert die **Standhaftigkeit der Trockenbau-Metallunterkonstruktionen über einen langen Zeitraum**. Alle PROTEKTOR Metallunterkonstruktionen sind normgerecht gegen Korrosion geschützt. Diese reichen bei normalen klimatischen Bedingungen völlig aus. Für höhere Anforderungen beispielsweise in Außenbereichen oder Schwimmhallen sind zusätzliche Beschichtungen nötig.

PROTEKTOR bietet dazu Profilsysteme inkl. Zubehör mit **C3-Beschichtung** nach DIN EN ISO 12944-6 und DIN 55634. Um die benötigte Sicherheit zu garantieren, werden die zusätzlichen Korrosionsschutzschichten nach DIN 18168-1 Tabelle 2 und DIN EN 13964 Tabelle 7+8 Klasse C werkseitig aufgebracht. **Die Qualität der speziellen Beschichtungen ist geprüft und bestätigt.**



**PROTEKTOR Produkte der Korrosivitätskategorie C3/Schutzklasse Hoch** bieten Schutz bei mäßigen Korrosionsbelastungen. Sie eignen sich z. B. für den Außenbereich, für Räume mit Außenluftzugang und für Feucht- und Kühlräume. Ebenfalls für Produktionsräume mit hoher Luftfeuchte und etwas Luftverunreinigung.

**Anwendungen Außenbereich:** Umgebung mit Stadt- und Industrieatmosphäre/mäßige Verunreinigung durch Schwefeldioxid, Küstenbereiche mit geringer Salzbelastung, Bereiche mit Zugang zur Außenluft

**Anwendungen Innenbereich:** Produktionsräume mit hoher Feuchte und etwas Luftverunreinigung, z. B. Wäschereien, Molkereien, Brauereien, Dusch- und Umkleieräume, Tiefgaragen, Reithallen

Ausschreibungstexte finden Sie unter: [www.protektor.com/de/downloads/ausschreibungstexte/](http://www.protektor.com/de/downloads/ausschreibungstexte/)