

DOPPELT GEPRÜFTE SICHERHEIT

mit PROTEKTOR Unterkonstruktionen für die Decke


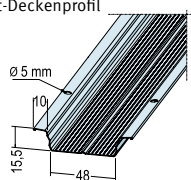
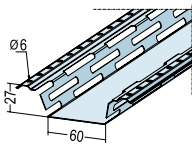
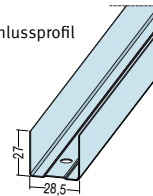
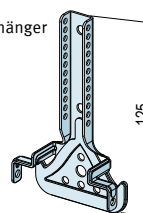
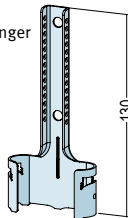
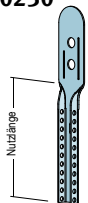
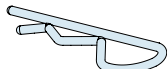
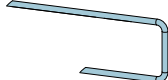
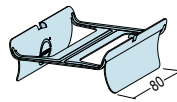
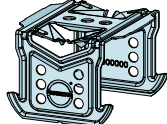
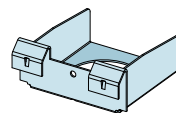
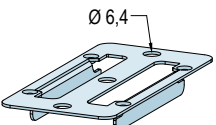
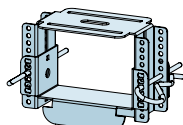
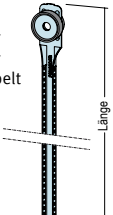
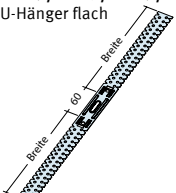
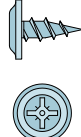
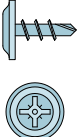
Prüfungen Zubehör und Deckenprofile nach DIN EN 14195, DIN EN 13964, DIN 18168-2



Brandschutz Systemprüfung mit GKF-Platte nach DIN 18180 bzw. Typ DF nach DIN EN 520 (freie Wahl der Platte)

- | | | | |
|---|---|---|---|
| <ul style="list-style-type: none"> ● Unterdecke
Brandbeanspruchung von unten (selbstständig von unten allein) F90-A nach DIN 4102-2 – ohne Dämmstoffe ● Plattenmaße max.
2.500 x 625 mm/Kante HRAK ● Plattendicke 2 x 20 mm ● AbP gültig bis Juli 2023 | + | <ul style="list-style-type: none"> ● Unterdecke
Brandbeanspruchung von der Oberseite (Zwischendeckenbereich) F90-A nach DIN 4102-2 ● Mit Einbauöffnung für Lampen ● Plattendicke 2 x 20 mm ● AbP gültig bis Februar 2026 | <ul style="list-style-type: none"> ● Unterdecke
Brandbeanspruchung von der Oberseite (Zwischendeckenbereich) F30-A nach DIN 4102-2 ● Plattendicke 2 x 12,5 mm ● AbP in Verlängerung |
|---|---|---|---|

PROTEKTOR Unterkonstruktion

5120 C-Deckenprofil mit kantigem Umbug 	5114 Hut-Deckenprofil 	5007 Hut-Federschiene 	5244 U-Anschlussprofil 	6012 Noniushänger 	6018 Noniushänger 
6020 – 60230 Justierstab 	6199 Sicherungsklammer 	6201 Sicherungsbügel 	6079 C-Deckenprofilverbinder 	6102 Kreuzschnellverbinder 	6116 CD-Sicherheitsquerverbinder 
6092 Schnellmontage-Clip 	6110 Justierbare Direktabhängung 	56321 Justierstab für Noniushänger schallentkoppelt 	6159/6167/6169/6157 U-Hänger flach 	6239 Blechschrabe mit Flachkopf und Kreuzschlitz 	6236 Blechschrabe mit Bohrspitze 

PROTEKTORWERK
Florenz Maisch GmbH & Co. KG

fon +49 [0] 72 25.9 77.0
fax +49 [0] 72 25.9 77.1 11

Postfach 1420, D-76554 Gaggenau
Viktoriastr. 58, D-76571 Gaggenau

info@protektor.com
www.protektor.com

