



UNVERWÜSTLICH MIT PROFIL

MISCHFASSADEN MIT PUTZ UND KLINKERRIEMCHEN

Profile für Drunter, Drüber und Dazwischen

www.protektor.com



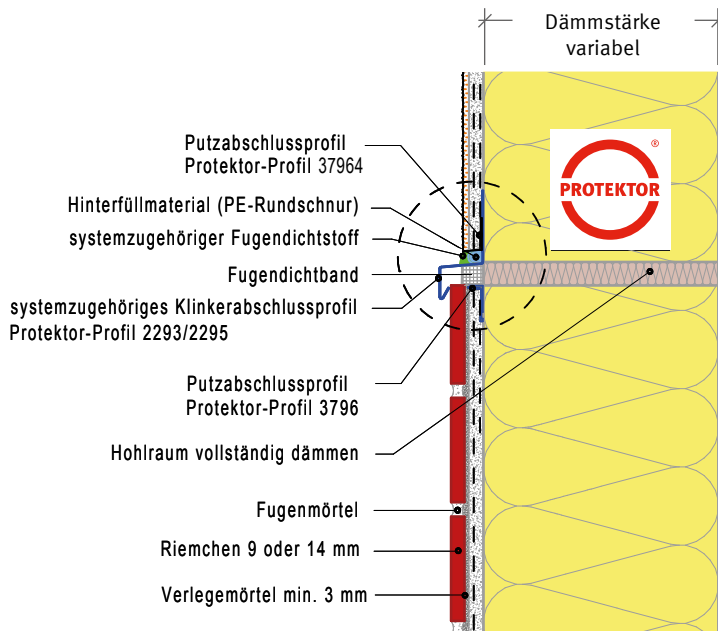
HOCHWERTIGE DETAILLÖSUNGEN FÜR KLINKER-/PUTZ-MISCHFASSADEN

Für dauerhafte Anschlüsse und Übergänge

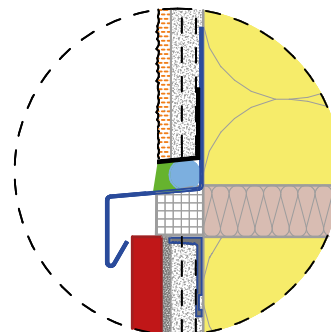
Klinkerfassaden sind eine großartige Alternative, wenn es besonders wetterfest und über viele Jahre beständig sein soll. Mischfassaden mit Klinker und Putz bieten aber auch eine hervorragende Möglichkeit für eine hochwertige, attraktive und interessante Fassadengestaltung – weg vom typischen Fassaden-Einerlei. **Und das bei WDV-S-Fassaden wie auch bei Fassaden mit monolithischem Mauerwerk.**

Aber natürlich sind dabei auch einige Besonderheiten zu beachten. Das gilt sowohl bei der Ausführung des WDV entsprechend den Vorgaben der Systemzulassung, wie bei Ausführung eines Putzsystems inklusive der Kanten- und Abschlussprofile. Besondere Aufmerksamkeit bedarf die Auswahl und Ausführung passender Anschlussdetails an andere Bauteile (z.B. Fenster) und auch Bereiche (z.B. Sockel) und der Übergang von Putz auf Klinker.

In enger Zusammenarbeit mit namhaften Herstellern von Klinkerriemchen wurden gemeinsam hochwertige Detaillösungen erarbeitet. Das präzise Arbeiten im Bereich von Ab- und Anschlüssen, Übergängen und Kanten wird schneller und einfacher und für Sicherheit und Dauerhaftigkeit sorgen. Damit kommen Sie nicht nur besser weg sondern sehen meistens auch noch besser aus. Na, klinkert's?



Variante 1:
Horizontaler Übergang
Putz/Riemchen
mit Feldbegrenzungfuge



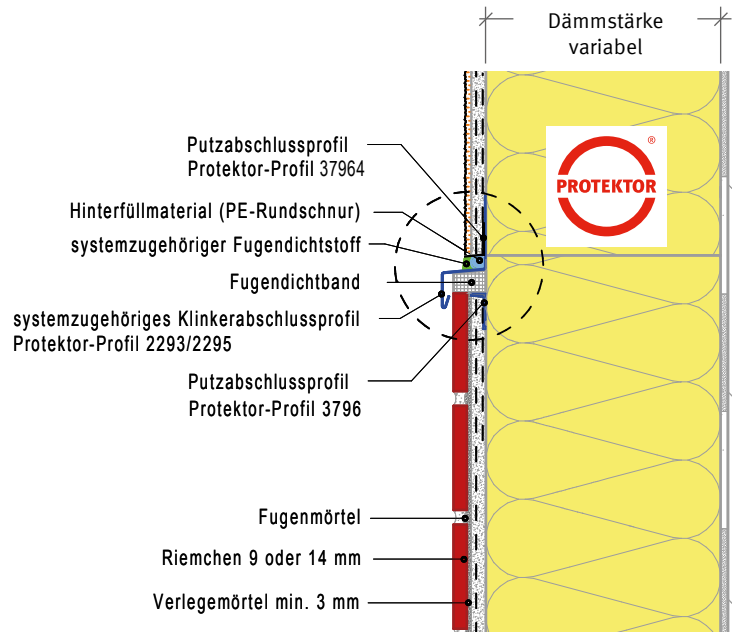
Alle Profile in Edelstahl sind in verschiedenen RAL-Farben auf Anfrage lieferbar.



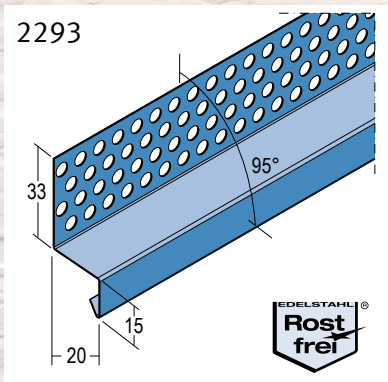
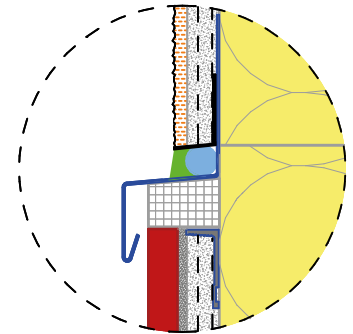
ÜBERGANGSPROFILE HORIZONTAL

Profil zeigen

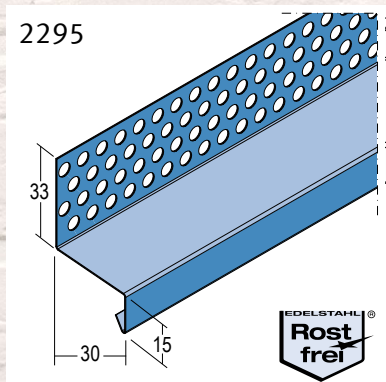
- ✓ **Protector Übergangsprofil 2293/2295**
- ✓ **Horizontaler Übergang bei Mischfassaden Putz/Klinkerriemchen**
- ✓ **Klare Trennung zwischen Putz und Klinkerfassade mit unseren neuen Profilen**
- ✓ **Sauberer Abschluss und technisch einwandfreier Übergang**
- ✓ **Optischer Akzent**
- ✓ **Wasserabführend durch Tropfkante**



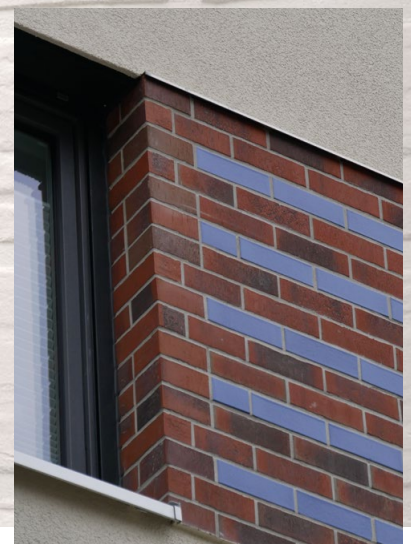
Variante 2:
Horizontaler Übergang
Putz/Riemchen
ohne Feldbegrenzungsfuge



Ausladung: 20 mm
Material: Edelstahl
Länge: 250 cm
VE: 10 STB



Ausladung: 30 mm
Material: Edelstahl
Länge: 250 cm
VE: 10 STB

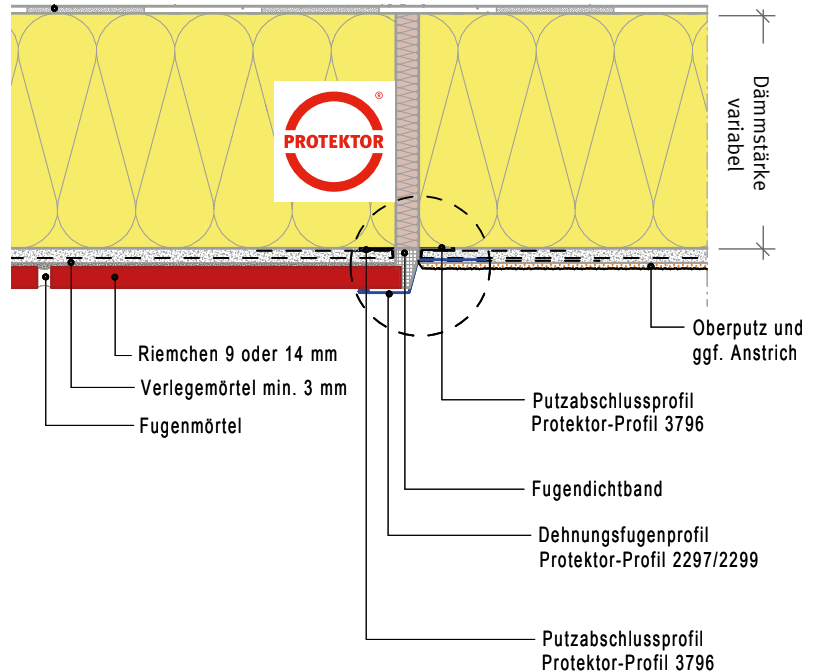


ÜBERGANGSPROFILE VERTIKAL

Profile für senkrechte Übergänge

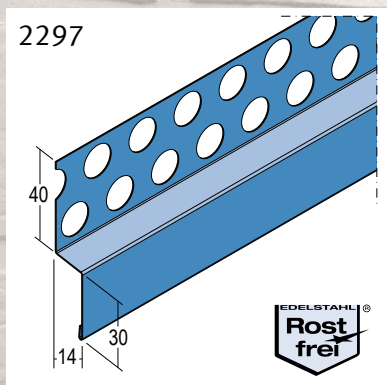
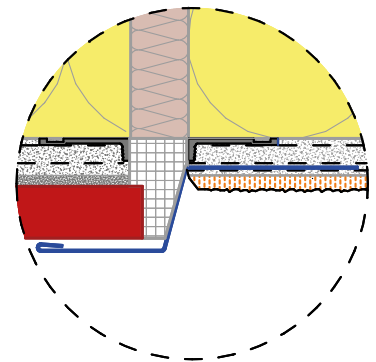
Zeigen Sie klare Kante auch bei vertikalen Übergängen – ob in hochwertiger Edelstahloptik oder in passenden RAL-Farbtönen. Mit unseren Dehnungsfugenprofilen 2297 (für 9 mm Riemchen) oder 2299 (für 14 mm Riemchen). Alternativ lassen sich vertikale Übergänge an Gebäudertrennfugen auch mit Schlaufenprofilen lösen.

- ✓ **Vertikaler Übergang bei Mischfassaden Putz/Klinkerriemchen**
- ✓ **Klare Trennung zwischen Putz und Klinkerfassade mit attraktiver Optik**
- ✓ **Sauberer Abschluss und technisch einwandfreier Übergang**
- ✓ **Optischer Akzent**

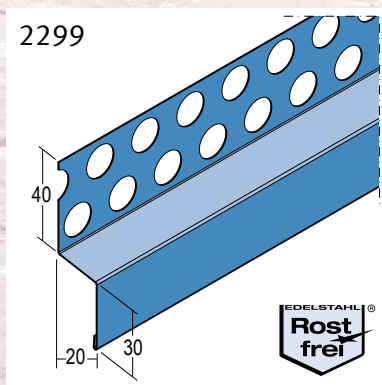


Vertikaler Übergang
Putz/Riemchen

– Horizontalschnitt –



Ausladung: 14 mm
Material: Edelstahl
Länge: 250 cm
VE: 25 STB



Ausladung: 20 mm
Material: Edelstahl
Länge: 250 cm
VE: 25 STB

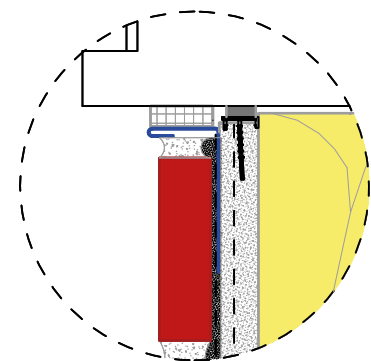
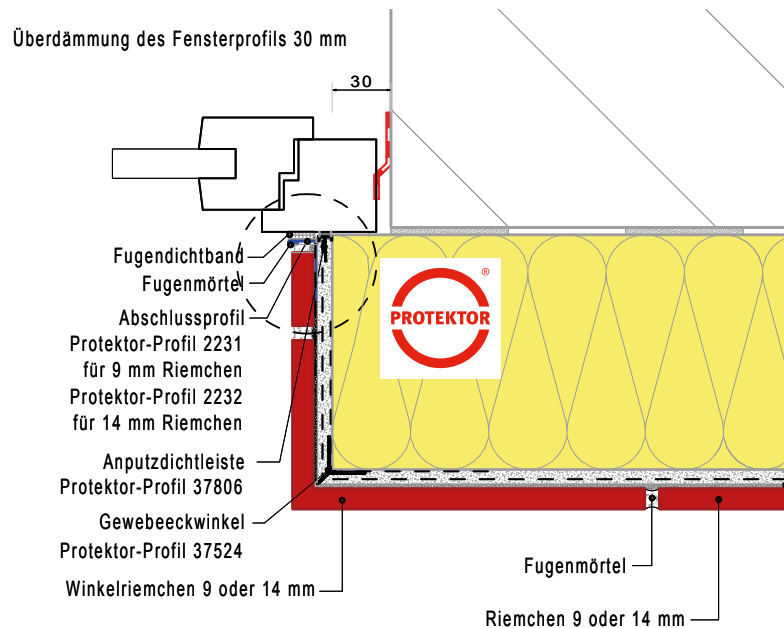


ANSCHLUSSPROFILE FENSTER

Die sichere Lösung

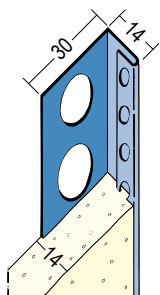
Hochwertig gestaltete Fassaden fordern auch absolut sichere, dauerhafte und beständige sowie optisch ansprechende Anschlüsse an andere Bauteile insbesondere an Fenster und Türen. Die Protektor Abschlussprofile aus Edelstahl begrenzen die Klinkerfläche sauber und gerade. Die Schlagregendichtheit um Fenster-/Türrahmen wird durch ein vorkomprimiertes Fugendichtband sichergestellt, das auch gleichzeitig eine ausreichende Bewegungsaufnahme ermöglicht.

- ✓ **Einsatz bei Anschlüssen von Klinkerriemchen an andere Bauteile**
- ✓ **Klare Trennung und sichere Bewegungsaufnahme**
- ✓ **Sauberer Abschluss und technisch einwandfreier Übergang**



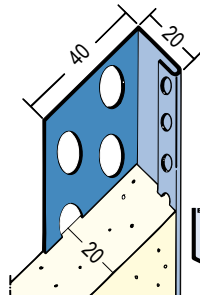
Anschlussprofile Fenster

2231



Ausladung: 14 mm
 Material: Edelstahl
 Länge: 250, 300 cm
 VE: 25 STB

2233



Ausladung: 20 mm
 Material: Edelstahl
 Länge: 300 cm
 VE: 25 STB

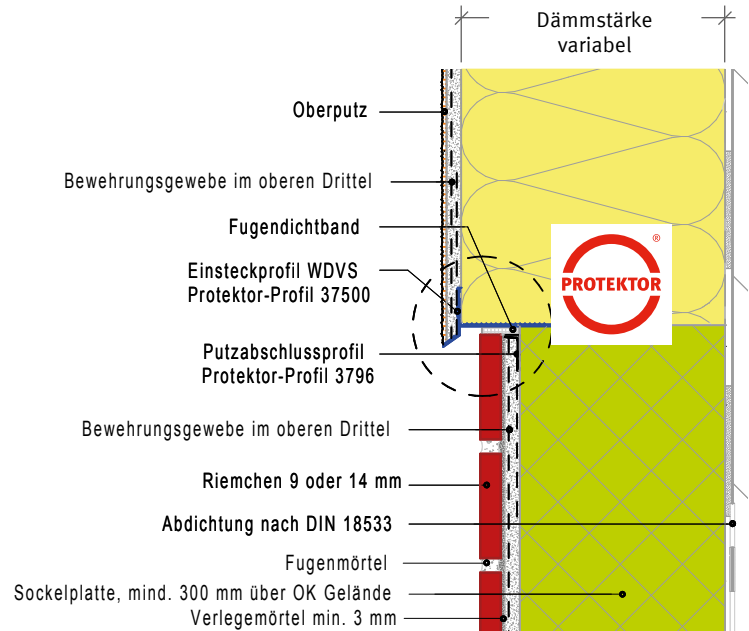


SOCKELPROFILE

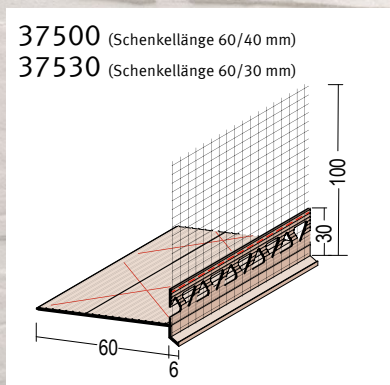
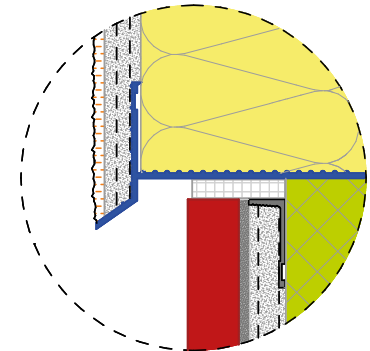
Klare Trennung ohne Wärmebrücke

Beim Übergang von der Fassadefläche in den Sockelbereich ist eine gestalterische Trennung durch Rücksprung des Sockels immer empfehlenswert, da dort von einer hohen Beanspruchung durch Spritzwasser etc. ausgegangen werden muss. Auch bei Klinker-/Putz-Mischfassaden empfiehlt sich daher eine Trennung z.B. mit dem Wärmebrücken-optimierten Sockeleinschubprofil aus PVC. NEU, ab sofort auch mit Nähtechnologie und optimierter Profilgeometrie in drei Varianten mit unterschiedlichen Längen des Einschubschenkeln und für Putzdicken von 6 und 10 mm.

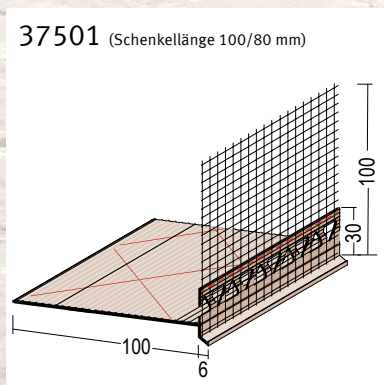
- ✓ **Einsatz bei Fassaden mit Putz, Klinkerriemchen oder Mischfassaden**
- ✓ **Sauberer Abschluss und technisch einwandfreier Übergang**
- ✓ **Wasserabführend durch Tropfkante (ohne sichtbare PVC-Kante)**



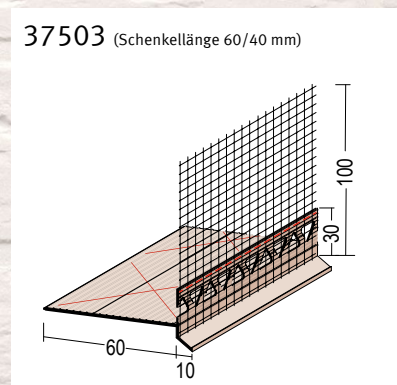
Übergang
Sockelbereich



Ausladung: 6 mm
Material: Hart-PVC
Länge: 200 cm
VE: 15 STB



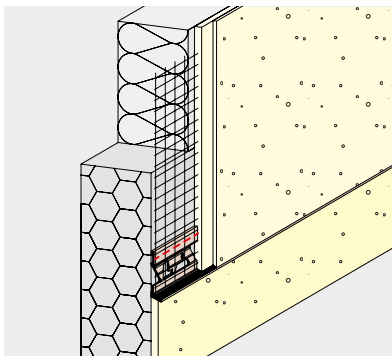
Ausladung: 6 mm
Material: Hart-PVC
Länge: 250 cm
VE: 15 STB



Ausladung: 10 mm
Material: Hart-PVC
Länge: 250 cm
VE: 10 STB

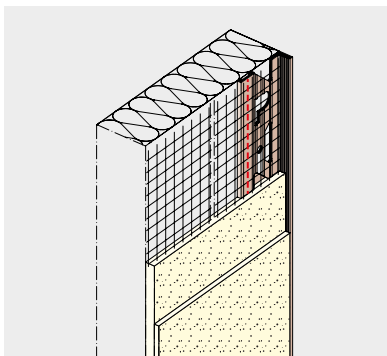
PROFIL-SORTIMENT

Für jeden Anschluss das perfekte Profil



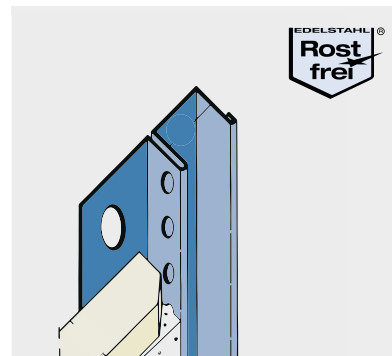
37964

Sockelprofil aus PVC mit angenähertem alkalibeständigem Glasfasergewebe für WDV-Systeme ab 6 mm Putzdicke.



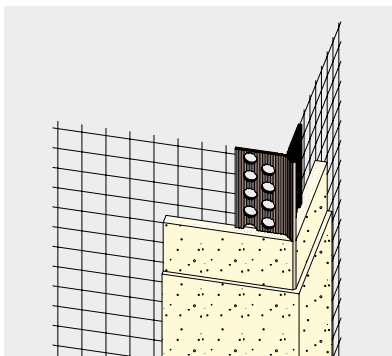
3796/3791/37914

Putzabschlussprofile aus PVC, mit angenähertem alkalibeständigem Glasfasergewebe.



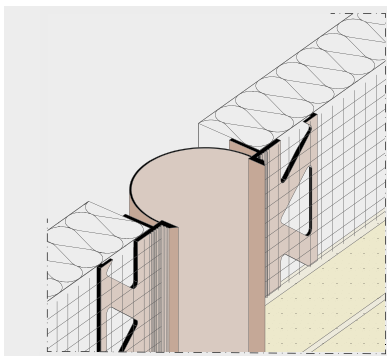
2241

Anschlussprofil aus Edelstahl mit Spachtellochung und angeformter 15 mm-Schattenfuge für 12,5 mm-Gipskartonplatten.



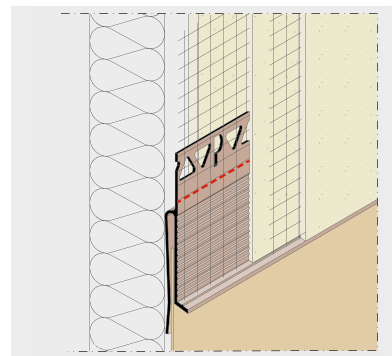
37524

Gewebeeckwinkel aus Hart-PVC, mit Abzugskante und alkalibeständigem Glasfasergewebe zur Ausbildung von lot- und fluchtgerechten, präzisen Gebäudekanten.



30351/30361

Dehnungsfugenprofile mit Weich-PVC-Mittelteil, mit alkalibeständigem Glasfasergewebe. Bewegungsaufnahme: +/- 5 mm.



3749

Blechanschlussprofil aus PVC mit alkalibeständigem Glasfasergewebe, speziell zur schnellen und technisch einwandfreien Ausbildung von Anschlüssen an Blechverwahrungen bei Wärmedämmungen.

Artikel-Nr....	Längen (cm)	Putzdicke (mm)	Gewebemaße (mm)	Werkstoff	Verpackung (STB)
37964	250	6	100	PVC weiß	50
3796	250	6	100	PVC weiß	50
3791		10			40
37914		14			40
2241	250	12,5		Edelstahl	15
37524	250	6	100 x 150	PVC weiß	50
30351	250	6	100 x 100	PVC weiß	10
30361					10
3749	250	6	100	PVC weiß	20

Weitere Protektor-Profillösungen, die speziell für Klinker-/Putz-Mischfassaden zu empfehlen sind.

Umfangreiche Planungsdetails mit speziellen Lösungen für Klinker-/Putz-Mischfassaden finden Sie auf unserer Homepage: www.protektor.de/de/downloads/technische-unterlagen

PARTNER MIT KOMPETENZ

PUTZ | FASSADE | DACHENTWÄSSERUNG

VERTRIEBSTEAM NORD

Tel. 07225 / 977-120
Fax 07225 / 977-331

VERTRIEBSTEAM SÜD

Tel. 07225 / 977-150
Fax 07225 / 977-333

TROCKENBAU

VERTRIEBSTEAM NORD

Tel. 07225 / 977-134
Fax 07225 / 977-288

VERTRIEBSTEAM SÜD

Tel. 07225 / 977-135
Tel. 07225 / 977-136
Fax 07225 / 977-288

AUSLIEFERUNGSLÄGER

PROTEKTORWERK

Florenz Maisch GmbH & Co. KG
Viktoriastr. 58
76571 Gaggenau
Tel. 07225 / 977-0
Fax 07225 / 977-111

PROTEKTORWERK

Merowingerstr. 15
85551 Kirchheim/bei München
Tel. 089 / 318804-20
Fax 089 / 318804-22

PROTEKTORWERK

Eintrachtstraße 10
15831 Groß Kienitz
Tel. 033708 / 52971-0
Fax 033708 / 52971-9

PROTEKTORWERK

Dachentwässerung
Zusestraße 1
25524 Itzehoe/Holstein
Tel. 04821 / 80407-0
Fax 04821 / 80407-77

WILLEMSSEN GMBH WERKSVERTRETUNGEN

Konrad-Adenauer-Ring 4
47167 Duisburg-Neumühl
Tel. 0203 / 99576-0
Fax 0203 / 99576-90



Original

Protektor

since 1903

PROTEKTORWERK Florenz Maisch GmbH & Co. KG

Viktoriastraße 58
76571 Gaggenau

Postfach 1420
76554 Gaggenau

Tel. 07225 / 977-0
Fax 07225 / 977-111

info@protektor.com
www.protektor.com