

PRODUKTDATENBLATT

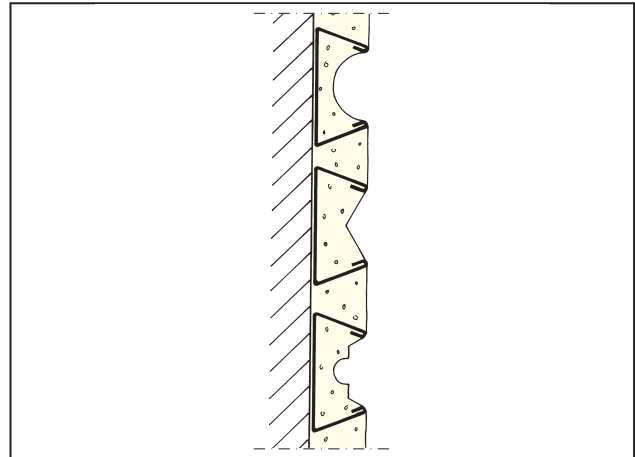
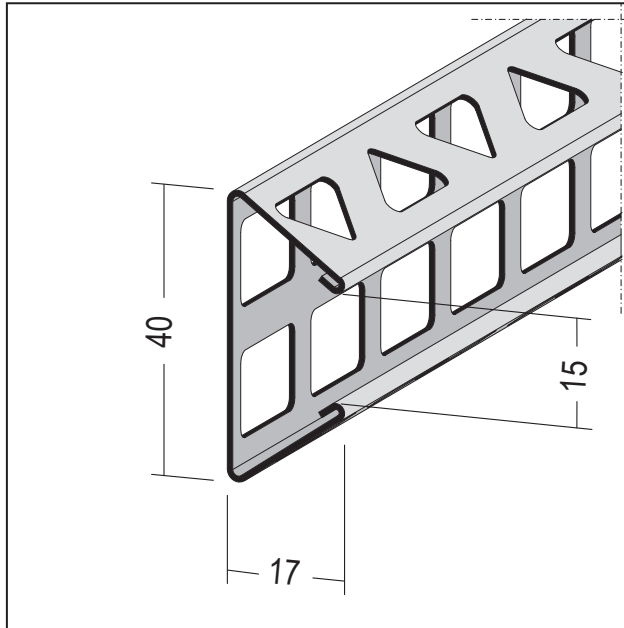
Bossenprofil für den Innen- und Außenputz

ab 17 mm

Art.-Nr. 9293



Stand: 18.04.2024 | 12:04



Bezeichnung	Bossenprofil für den Innen- und Außenputz ab 17 mm
Beschreibung	Das PROTEKTOR Bossenprofil aus Aluminium mit weißer Grundbeschichtung, ist geeignet für den Innen- und Außenputz ab 17 mm. Für Bossen- oder Quaderputz mit 15 mm Fugenbreite. Bossenprofile aus grundbeschichtetem Aluminium können bei Verwendung von mineralischen und organischen Grund- und Oberputzen eingesetzt werden. Bei Verwendung von Sanierputzen sind Edelstahlprofile einzubauen.
Produktbereich	Außenputz
Produktkategorie	Gestaltungsprofile
Mörtelarten	Silikatputz, Armierungsputz organisch, Dämmputz, Einlagenputz / Monocouche, Innenputz – Gips- und gipshaltige Mörtel, Innenputz - Gipsputz, Innenputz - Kalkputz, Kalkzementputz, Innenputz - Lehmputz
Putzdicke	17 mm
Werkstoff	Aluminium, mit weißer Grundbeschichtung
Produktlänge	250 cm
Produktfarbe	10, weiß
Verarbeitung	Für Bossen- oder Quaderputz mit 15 mm Fugenbreite.
Verpackungseinheit	20 STB / 35 BUN

Das vorliegende Produktdatenblatt entspricht dem aktuellen Entwicklungsstand unserer Produkte und verliert bei Erscheinen einer Neuausgabe seine Gültigkeit. Vergewissern Sie sich, dass Sie jeweils die neueste Ausgabe dieser Information verwenden. Gewährleistung und Haftung richten sich bei Lieferung nach unseren allgem. Geschäftsbedingungen. Beachten Sie bitte die Anwendungs- Montage- und Lagerrichtlinien.

Alle Angaben ohne Gewähr. Technische Änderungen vorbehalten! Produktabbildungen können vom Lieferprodukt abweichen. Ausschreibungstexte, Montagehinweise und Leistungserklärungen (soweit gesetzl. vorgeschrieben) finden Sie auf unserer Homepage. Bitte achten Sie der Umwelt zuliebe auf eine fachgerechte Entsorgung!