

# PRODUKTDATENBLATT

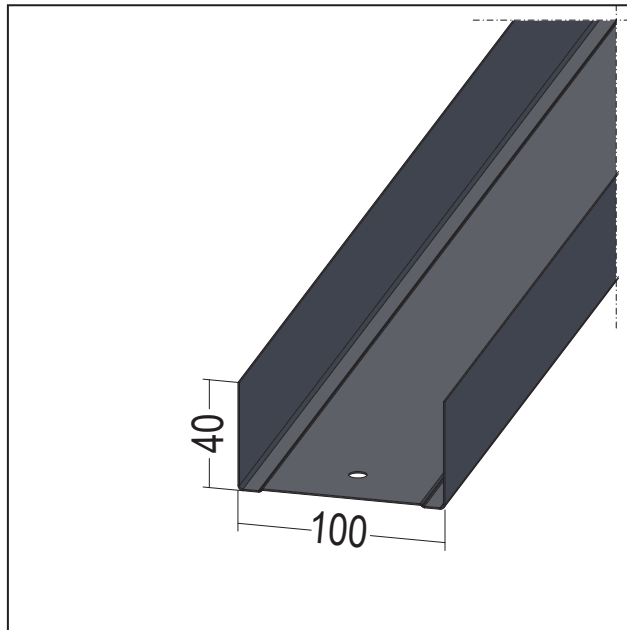
U-Wandprofil C3 sehr hoch|C4 hoch|C5 mittel

UW 100-06

Art.-Nr. 59034



Stand: 13.04.2024 | 12:04



<b>Bezeichnung</b>	U-Wandprofil C3 sehr hoch C4 hoch C5 mittel UW 100-06
<b>Beschreibung</b>	Einsatzbereich als Anschlussprofil für Wände/Vorsatzschalen oder für freigespannte Decken mit erhöhten Korrosionsschutzanforderungen.
<b>Produktbereich</b>	Trockenbau / Stahlleichtbau
<b>Produktkategorie</b>	Korrosionsschutz Defendo
<b>Werkstoff</b>	Stahlblech, verzinkt mit Beschichtung
<b>Materialdicke</b>	0,6 mm
<b>EN-Norm</b>	EN 14195
<b>Norm</b>	DIN18182-1
<b>Verzinkung</b>	nach Norm
<b>Produktbreite</b>	100 mm
<b>Produktlänge</b>	400 cm
<b>Norm Beschichtung Profilüberzug</b>	DIN EN ISO 12944
<b>Produktgröße</b>	40 mm
<b>Brandverhalten</b>	A1
<b>Produktfarbe</b>	90, schwarz
<b>Verpackungseinheit</b>	8 STB / 10 BUN
<b>Anmerkung</b>	Nachweis Korrosionsschutz nach DIN EN ISO 12944 Teil 6, Ausgabe Juni 2018. Kondensatprüfung 720 h und Salzsprühnebeltest 720 h bestanden.

Das vorliegende Produktdatenblatt entspricht dem aktuellen Entwicklungsstand unserer Produkte und verliert bei Erscheinen einer Neuausgabe seine Gültigkeit. Vergewissern Sie sich, dass Sie jeweils die neueste Ausgabe dieser Information verwenden. Gewährleistung und Haftung richten sich bei Lieferung nach unseren allgem. Geschäftsbedingungen. Beachten Sie bitte die Anwendungs- Montage- und Lagerrichtlinien.

Alle Angaben ohne Gewähr. Technische Änderungen vorbehalten! Produktabbildungen können vom Lieferprodukt abweichen. Ausschreibungstexte, Montagehinweise und Leistungserklärungen (soweit gesetzl. vorgeschrieben) finden Sie auf unserer Homepage. Bitte achten Sie der Umwelt zuliebe auf eine fachgerechte Entsorgung!