

PRODUKTDATENBLATT

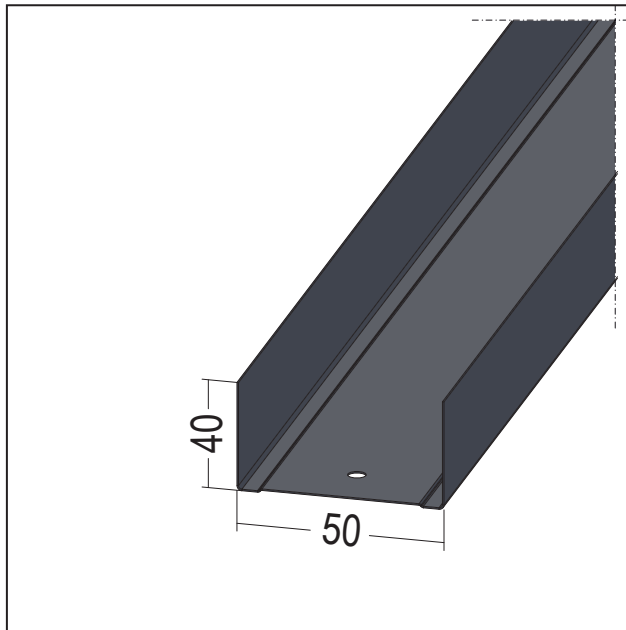
U-Wandprofil C3 sehr hoch|C4 hoch|C5 mittel

UW 50-06

Art.-Nr. 59030



Stand: 13.04.2024 | 12:04



Bezeichnung	U-Wandprofil C3 sehr hoch C4 hoch C5 mittel UW 50-06
Beschreibung	Einsatzbereich als Anschlussprofil für Wände/Vorsatzschalen oder für freigespannte Decken mit erhöhten Korrosionsschutzanforderungen.
Produktbereich	Trockenbau / Stahlleichtbau
Produktkategorie	Korrosionsschutz Defendo
Werkstoff	Stahlblech, verzinkt mit Beschichtung
Materialdicke	0,6 mm
EN-Norm	EN 14195
Norm	DIN18182-1
Verzinkung	nach Norm
Produktbreite	50 mm
Produktlänge	400 cm
Norm Beschichtung Profilüberzug	DIN EN ISO 12944
Produkthöhe	40 mm
Brandverhalten	A1
Produktfarbe	90, schwarz
Verpackungseinheit	8 STB / 20 BUN
Anmerkung	Nachweis Korrosionsschutz nach DIN EN ISO 12944 Teil 6, Ausgabe Juni 2018. Kondensatprüfung 720 h und Salzsprühnebeltest 720 h bestanden.

Das vorliegende Produktdatenblatt entspricht dem aktuellen Entwicklungsstand unserer Produkte und verliert bei Erscheinen einer Neuauflage seine Gültigkeit. Vergewissern Sie sich, dass Sie jeweils die neueste Ausgabe dieser Information verwenden. Gewährleistung und Haftung richten sich bei Lieferung nach unseren allgem. Geschäftsbedingungen. Beachten Sie bitte die Anwendungs- Montage- und Lagerrichtlinien.

Alle Angaben ohne Gewähr. Technische Änderungen vorbehalten! Produktabbildungen können vom Lieferprodukt abweichen. Ausschreibungstexte, Montagehinweise und Leistungserklärungen (soweit gesetzl. vorgeschrieben) finden Sie auf unserer Homepage. Bitte achten Sie der Umwelt zuliebe auf eine fachgerechte Entsorgung!