

PRODUKTDATENBLATT

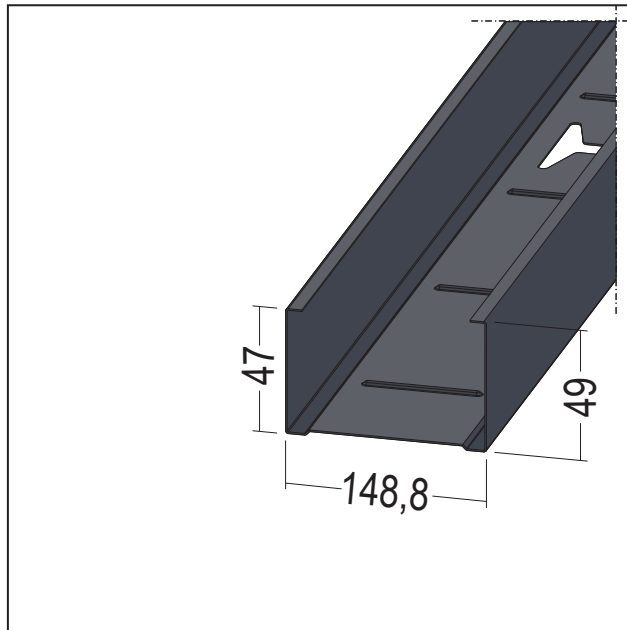
C-Wandprofil C3 sehr hoch|C4 hoch|C5 mittel

CW 150-06

Art.-Nr. 59024



Stand: 13.04.2024 | 12:04



Bezeichnung	C-Wandprofil C3 sehr hoch C4 hoch C5 mittel CW 150-06
Beschreibung	Einsatzbereich als Ständerprofil für Wände/Vorsatzschalen oder als Tragprofil für freigespannte Decken mit erhöhten Korrosionsschutzanforderungen. H-Ausstanzungen Stabanfang alle 250 mm danach alle 500 mm fortlaufend.
Produktbereich	Trockenbau / Stahlleichtbau
Produktkategorie	Korrosionsschutz Defendo
Werkstoff	Stahlblech, verzinkt mit Beschichtung
Materialdicke	0,6 mm
EN-Norm	EN 14195
Norm	DIN18182-1
Verzinkung	nach Norm
Produktbreite	148,8 mm
Produktlänge	400 cm
Norm Beschichtung Profilüberzug	DIN EN ISO 12944
Brandverhalten	A2
Verpackungseinheit	4 STB / 12 BUN
Anmerkung	Nachweis Korrosionsschutz nach DIN EN ISO 12944 Teil 6, Ausgabe Juni 2018. Kondensatprüfung 720 h und Salzsprühnebeltest 720 h bestanden.

Das vorliegende Produktdatenblatt entspricht dem aktuellen Entwicklungsstand unserer Produkte und verliert bei Erscheinen einer Neuauflage seine Gültigkeit. Vergewissern Sie sich, dass Sie jeweils die neueste Ausgabe dieser Information verwenden. Gewährleistung und Haftung richten sich bei Lieferung nach unseren allgem. Geschäftsbedingungen. Beachten Sie bitte die Anwendungs- Montage- und Lagerrichtlinien.

Alle Angaben ohne Gewähr. Technische Änderungen vorbehalten! Produktabbildungen können vom Lieferprodukt abweichen. Ausschreibungstexte, Montagehinweise und Leistungserklärungen (soweit gesetzl. vorgeschrieben) finden Sie auf unserer Homepage. Bitte achten Sie der Umwelt zuliebe auf eine fachgerechte Entsorgung!