

PRODUKTDATENBLATT

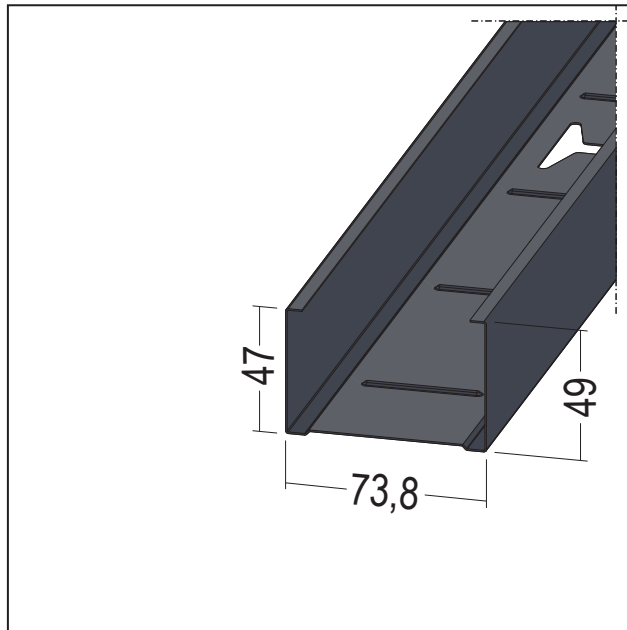
C-Wandprofil C3 sehr hoch|C4 hoch|C5 mittel

CW 75-06

Art.-Nr. 59015



Stand: 13.04.2024 | 12:04



Bezeichnung	C-Wandprofil C3 sehr hoch C4 hoch C5 mittel CW 75-06
Beschreibung	Einsatzbereich als Ständerprofil für Wände/Vorsatzschalen oder als Tragprofil für freigespannte Decken mit erhöhten Korrosionsschutzanforderungen. H-Ausstanzungen Stabanfang alle 250 mm danach alle 500 mm fortlaufend.
Produktbereich	Trockenbau / Stahlleichtbau
Produktkategorie	Korrosionsschutz Defendo
Werkstoff	Stahlblech, verzinkt mit Beschichtung
Materialdicke	0,6 mm
EN-Norm	EN 14195
Norm	DIN18182-1
Produktbreite	73,8 mm
Produktlänge	300 cm; 350 cm; 400 cm; 450 cm; 500 cm
Norm Beschichtung Profilüberzug	DIN EN ISO 12944
Brandverhalten	A1
Verpackungseinheit	8 STB / 12 BUN
Anmerkung	Nachweis Korrosionsschutz nach DIN EN ISO 12944 Teil 6, Ausgabe Juni 2018. Kondensatprüfung 720 h und Salzsprühnebeltest 720 h bestanden.

Das vorliegende Produktdatenblatt entspricht dem aktuellen Entwicklungsstand unserer Produkte und verliert bei Erscheinen einer Neuausgabe seine Gültigkeit. Vergewissern Sie sich, dass Sie jeweils die neueste Ausgabe dieser Information verwenden. Gewährleistung und Haftung richten sich bei Lieferung nach unseren allgem. Geschäftsbedingungen. Beachten Sie bitte die Anwendungs- Montage- und Lagerrichtlinien.

Alle Angaben ohne Gewähr. Technische Änderungen vorbehalten! Produktabbildungen können vom Lieferprodukt abweichen. Ausschreibungstexte, Montagehinweise und Leistungserklärungen (soweit gesetzl. vorgeschrieben) finden Sie auf unserer Homepage. Bitte achten Sie der Umwelt zuliebe auf eine fachgerechte Entsorgung!