

PRODUKTDATENBLATT

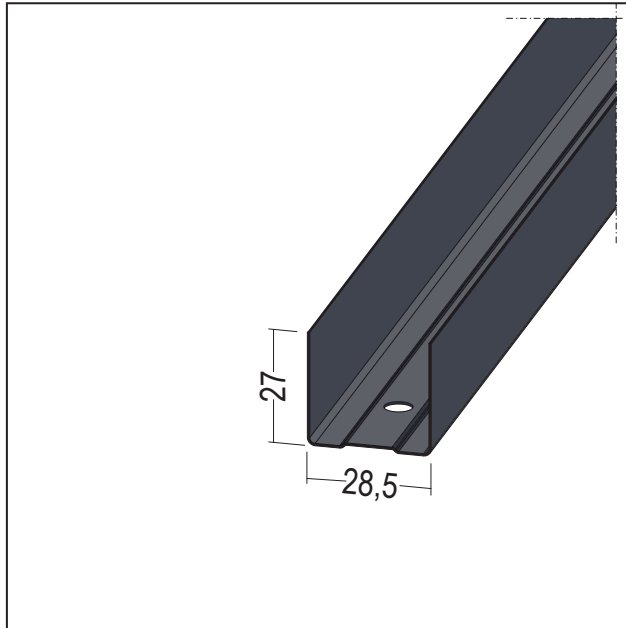
U-Anschlussprofil C3 sehr hoch|C4 hoch|C5 mittel

UD 28-06

Art.-Nr. 58122



Stand: 13.04.2024 | 12:04



Bezeichnung	U-Anschlussprofil C3 sehr hoch C4 hoch C5 mittel UD 28-06
Beschreibung	Einsatzbereich als Anschlussprofil für abgehängte Decken und Vorsatzschalen, mit erhöhten Korrosionsschutzanforderungen.
Produktbereich	Trockenbau / Stahlleichtbau
Produktkategorie	Korrosionsschutz Defendo
Werkstoff	Stahlblech mit Beschichtung
Materialdicke	0,6 mm
EN-Norm	EN 14195
Norm	DIN18182-1
Verzinkung	nach Norm
Produktbreite	28,5 mm
Produktlänge	300 cm
Norm Beschichtung Profilüberzug	DIN EN ISO 12944
Brandverhalten	A1
Verpackungseinheit	16 STB / 28 BUN
Anmerkung	Nachweis Korrosionsschutz nach DIN EN ISO 12944 Teil 6, Ausgabe Juni 2018. Kondensatprüfung 720 h und Salzsprühnebeltest 720 h bestanden.

Das vorliegende Produktdatenblatt entspricht dem aktuellen Entwicklungsstand unserer Produkte und verliert bei Erscheinen einer Neuausgabe seine Gültigkeit. Vergewissern Sie sich, dass Sie jeweils die neueste Ausgabe dieser Information verwenden. Gewährleistung und Haftung richten sich bei Lieferung nach unseren allgem. Geschäftsbedingungen. Beachten Sie bitte die Anwendungs- Montage- und Lagerrichtlinien.

Alle Angaben ohne Gewähr. Technische Änderungen vorbehalten! Produktabbildungen können vom Lieferprodukt abweichen. Ausschreibungstexte, Montagehinweise und Leistungserklärungen (soweit gesetzl. vorgeschrieben) finden Sie auf unserer Homepage. Bitte achten Sie der Umwelt zuliebe auf eine fachgerechte Entsorgung!