

# PRODUKTDATENBLATT

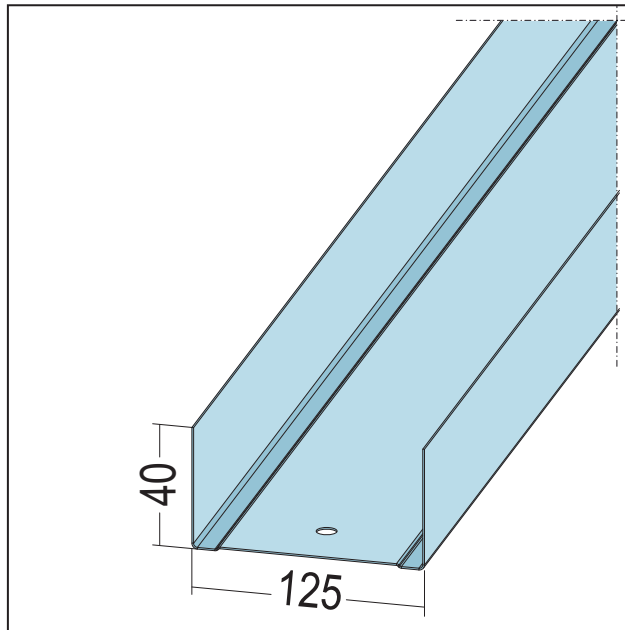
U-Wandprofil

UW 125-06

Art.-Nr. 5248



Stand: 25.04.2024 | 12:04



<b>Bezeichnung</b>	U-Wandprofil UW 125-06
<b>Beschreibung</b>	Einsatzbereich als Anschlussprofil für Wände/ Vorsatzschalen oder für freigespannte Decken.
<b>Produktbereich</b>	Trockenbau / Stahlleichtbau
<b>Produktkategorie</b>	Standardprofile für Decke und Wand
<b>Werkstoff</b>	Stahlblech, verzinkt
<b>Materialdicke</b>	0,6 mm
<b>EN-Norm</b>	EN 14195:2005
<b>Norm</b>	DIN18182-1
<b>Verzinkung</b>	nach Norm
<b>Produktbreite</b>	125 mm
<b>Produktlänge</b>	400 cm
<b>Brandverhalten</b>	A1
<b>Verpackungseinheit</b>	4 STB / 15 BUN

Das vorliegende Produktdatenblatt entspricht dem aktuellen Entwicklungsstand unserer Produkte und verliert bei Erscheinen einer Neuausgabe seine Gültigkeit. Vergewissern Sie sich, dass Sie jeweils die neueste Ausgabe dieser Information verwenden. Gewährleistung und Haftung richten sich bei Lieferung nach unseren allgem. Geschäftsbedingungen. Beachten Sie bitte die Anwendungs- Montage- und Lagerrichtlinien.

Alle Angaben ohne Gewähr. Technische Änderungen vorbehalten! Produktabbildungen können vom Lieferprodukt abweichen. Ausschreibungstexte, Montagehinweise und Leistungserklärungen (soweit gesetzl. vorgeschrieben) finden Sie auf unserer Homepage. Bitte achten Sie der Umwelt zuliebe auf eine fachgerechte Entsorgung!