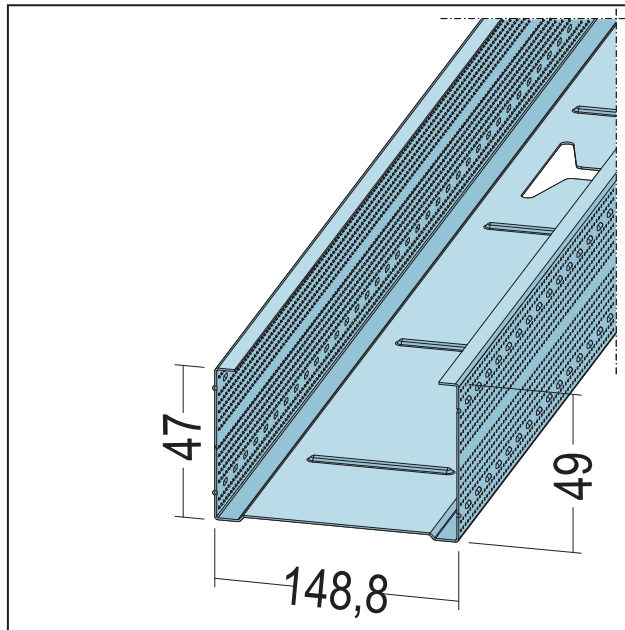


PRODUKTDATENBLATT

C-Wandprofil
CW 150-06
Art.-Nr. 5224



Stand: 25.04.2024 | 12:04



Bezeichnung	C-Wandprofil CW 150-06
Beschreibung	Einsatzbereich als Ständerprofil für Wände/Vorsatzschalen oder als Tragprofil bei freigespannte Decken. H-Ausstanzungen Stabanfang alle 250 mm danach alle 500 mm fortlaufend.
Produktbereich	Trockenbau / Stahlleichtbau
Produktkategorie	Standardprofile für Decke und Wand
Werkstoff	Stahlblech, verzinkt
Materialdicke	0,6 mm
EN-Norm	EN 14195:2005
Norm	DIN18182-1
Verzinkung	nach Norm
Produktbreite	148,8 mm
Produktlänge	270 cm; 400 cm; 600 cm
Brandverhalten	A1
Verpackungseinheit	4 STB / 12 BUN
Anmerkung	H-Ausstanzungen Stabanfang alle 250 mm danach alle 500 mm

Das vorliegende Produktdatenblatt entspricht dem aktuellen Entwicklungsstand unserer Produkte und verliert bei Erscheinen einer Neuauflage seine Gültigkeit. Vergewissern Sie sich, dass Sie jeweils die neueste Ausgabe dieser Information verwenden. Gewährleistung und Haftung richten sich bei Lieferung nach unseren allgem. Geschäftsbedingungen. Beachten Sie bitte die Anwendungs- Montage- und Lagerrichtlinien.

Alle Angaben ohne Gewähr. Technische Änderungen vorbehalten! Produktabbildungen können vom Lieferprodukt abweichen. Ausschreibungstexte, Montagehinweise und Leistungserklärungen (soweit gesetzl. vorgeschrieben) finden Sie auf unserer Homepage. Bitte achten Sie der Umwelt zuliebe auf eine fachgerechte Entsorgung!