

PRODUKTDATENBLATT

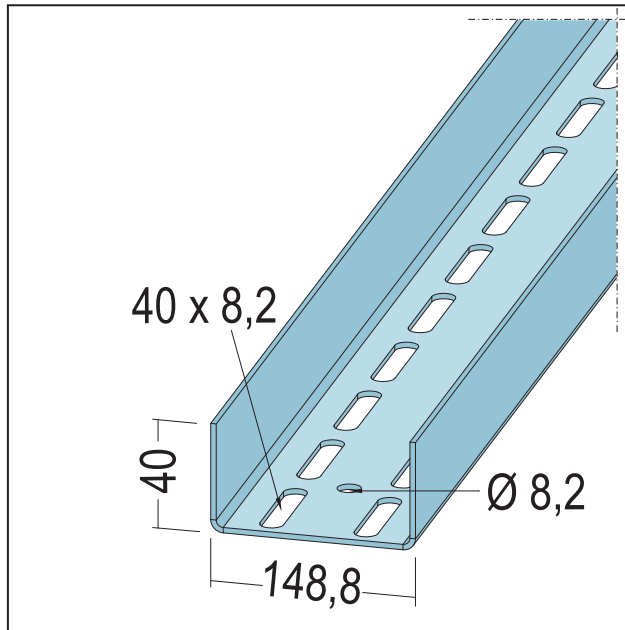
U-Aussteifungsprofil

UA 150-20

Art.-Nr. 5140



Stand: 25.04.2024 | 12:04



Bezeichnung	U-Aussteifungsprofil UA 150-20
Beschreibung	Einsatzbereich für Wände/Vorsatzschalen speziell im Türbereich oder als Tragprofil für freigespannte Decken.
Produktbereich	Trockenbau / Stahlleichtbau
Produktkategorie	Standardprofile für Decke und Wand
Werkstoff	Stahlblech, verzinkt
EN-Norm	EN 14195:2005
Norm	DIN18182-1
Verzinkung	nach Norm
Produktbreite	148,8 mm
Produktlänge	400 cm; 500 cm; 600 cm; 700 cm
Brandverhalten	A1
Verpackungseinheit	2 STB / 24 BUN

Das vorliegende Produktdatenblatt entspricht dem aktuellen Entwicklungsstand unserer Produkte und verliert bei Erscheinen einer Neuauflage seine Gültigkeit. Vergewissern Sie sich, dass Sie jeweils die neueste Ausgabe dieser Information verwenden. Gewährleistung und Haftung richten sich bei Lieferung nach unseren allgem. Geschäftsbedingungen. Beachten Sie bitte die Anwendungs- Montage- und Lagerrichtlinien.

Alle Angaben ohne Gewähr. Technische Änderungen vorbehalten! Produktabbildungen können vom Lieferprodukt abweichen. Ausschreibungstexte, Montagehinweise und Leistungserklärungen (soweit gesetzl. vorgeschrieben) finden Sie auf unserer Homepage. Bitte achten Sie der Umwelt zuliebe auf eine fachgerechte Entsorgung!