

PRODUKTDATENBLATT

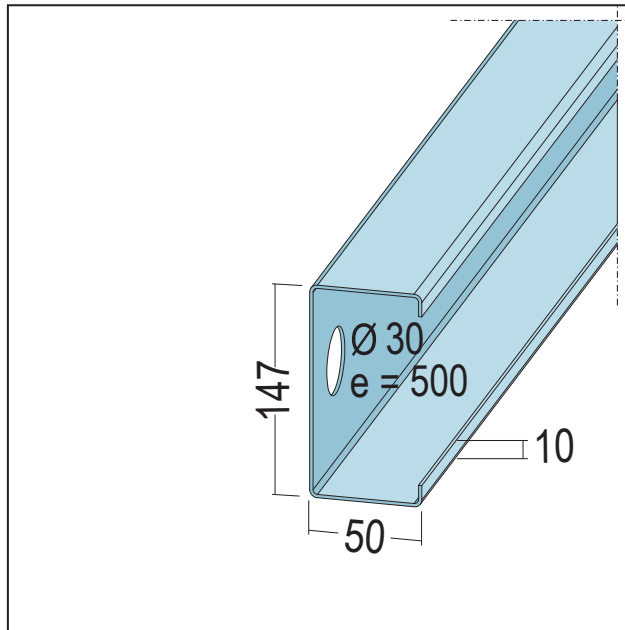
C-Träger-/Wandprofil

147-50-15

Art.-Nr. 4715



Stand: 03.05.2024 | 12:05



| | |
|---------------------------|--|
| Bezeichnung | C-Träger-/Wandprofil 147-50-15 |
| Beschreibung | Einsatzbereich als Wandprofil für Wände oder als Weitspannträger für freigespannte Decken. |
| Produktbereich | Trockenbau / Stahlleichtbau |
| Produktkategorie | Stahlleichtbau Edificio |
| Werkstoff | S320 GD+Z |
| Materialdicke | 1,5 mm |
| EN-Norm | EN 1090-1 |
| Produktbreite | 147 mm |
| Produktlänge | 400 cm; 500 cm |
| Brandverhalten | A1 |
| Verpackungseinheit | 1 STB / 72 STB |
| Tragfähigkeit | NPD |

Das vorliegende Produktdatenblatt entspricht dem aktuellen Entwicklungsstand unserer Produkte und verliert bei Erscheinen einer Neuauflage seine Gültigkeit. Vergewissern Sie sich, dass Sie jeweils die neueste Ausgabe dieser Information verwenden. Gewährleistung und Haftung richten sich bei Lieferung nach unseren allgem. Geschäftsbedingungen. Beachten Sie bitte die Anwendungs- Montage- und Lagerrichtlinien.

Alle Angaben ohne Gewähr. Technische Änderungen vorbehalten! Produktabbildungen können vom Lieferprodukt abweichen. Ausschreibungstexte, Montagehinweise und Leistungserklärungen (soweit gesetzl. vorgeschrieben) finden Sie auf unserer Homepage. Bitte achten Sie der Umwelt zuliebe auf eine fachgerechte Entsorgung!