

PRODUKTDATENBLATT

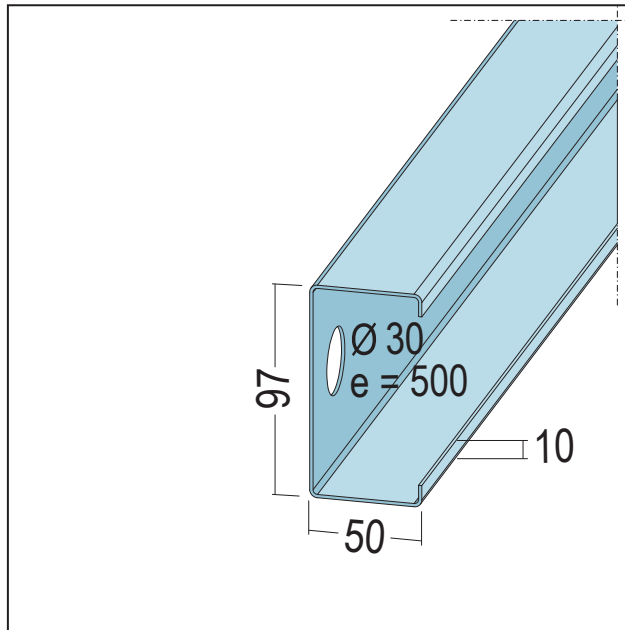
C-Träger-/Wandprofil

97-50-15

Art.-Nr. 4710



Stand: 11.04.2024 | 02:04



Bezeichnung	C-Träger-/Wandprofil 97-50-15
Beschreibung	Einsatzbereich als Wandprofil für Wände oder als Weitspannträger für freigespannte Decken.
Produktbereich	Trockenbau / Stahlleichtbau
Produktkategorie	Stahlleichtbau Edificio
Werkstoff	S320 GD + ZM
Materialdicke	1,5 mm
EN-Norm	EN 1090-1
Verzinkung	nach Norm
Produktbreite	97 mm
Produktlänge	400 cm; 500 cm; 600 cm
Brandverhalten	A1
Verpackungseinheit	1 STB / 84 BUN
Tragfähigkeit	NPD

Das vorliegende Produktdatenblatt entspricht dem aktuellen Entwicklungsstand unserer Produkte und verliert bei Erscheinen einer Neuausgabe seine Gültigkeit. Vergewissern Sie sich, dass Sie jeweils die neueste Ausgabe dieser Information verwenden. Gewährleistung und Haftung richten sich bei Lieferung nach unseren allgem. Geschäftsbedingungen. Beachten Sie bitte die Anwendungs- Montage- und Lagerrichtlinien.

Alle Angaben ohne Gewähr. Technische Änderungen vorbehalten! Produktabbildungen können vom Lieferprodukt abweichen. Ausschreibungstexte, Montagehinweise und Leistungserklärungen (soweit gesetzl. vorgeschrieben) finden Sie auf unserer Homepage. Bitte achten Sie der Umwelt zuliebe auf eine fachgerechte Entsorgung!