

PRODUKTDATENBLATT

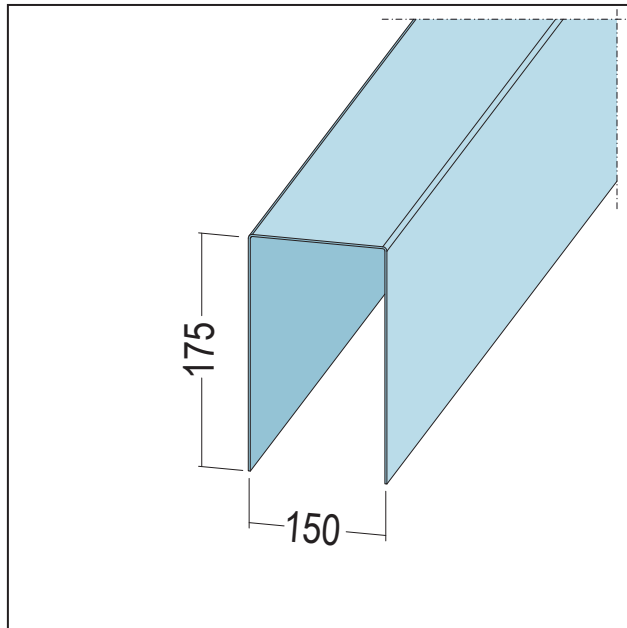
U-Ringankerprofil

150-175-15

Art.-Nr. 4615



Stand: 12.10.2023 | 06:10



Bezeichnung	U-Ringankerprofil 150-175-15
Beschreibung	Einsatzbereich als oberes Abschlussprofil für tragende Wände.
Produktbereich	Trockenbau / Stahlleichtbau
Produktkategorie	Stahlleichtbau Edificio
Werkstoff	S320 GD+Z
Materialdicke	1,5 mm
Verzinkung	nach Norm
Produktbreite	150 mm
Produktlänge	500 cm
Brandverhalten	A1
Verpackungseinheit	1 STB / 50 STB

Das vorliegende Produktdatenblatt entspricht dem aktuellen Entwicklungsstand unserer Produkte und verliert bei Erscheinen einer Neuauflage seine Gültigkeit. Vergewissern Sie sich, dass Sie jeweils die neueste Ausgabe dieser Information verwenden. Gewährleistung und Haftung richten sich bei Lieferung nach unseren allgem. Geschäftsbedingungen. Beachten Sie bitte die Anwendungs- Montage- und Lagerrichtlinien.

Alle Angaben ohne Gewähr. Technische Änderungen vorbehalten! Produktabbildungen können vom Lieferprodukt abweichen. Ausschreibungstexte, Montagehinweise und Leistungserklärungen (soweit gesetzl. vorgeschrieben) finden Sie auf unserer Homepage. Bitte achten Sie der Umwelt zuliebe auf eine fachgerechte Entsorgung!