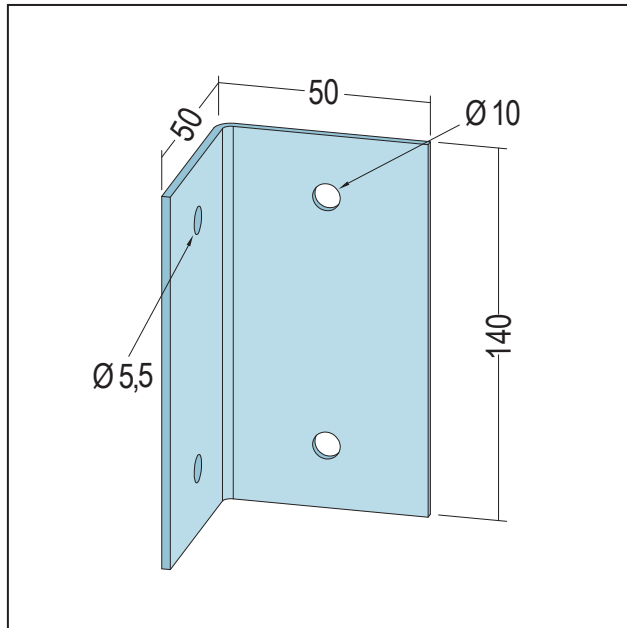


PRODUKTDATENBLATT

Anschlusswinkel
AW 140-40 50x50
Art.-Nr. 4553



Stand: 12.10.2023 | 06:10



Bezeichnung	Anschlusswinkel AW 140-40 50x50
Beschreibung	Zur Befestigung von Weitspannträgern an der Wand bzw. zur Herstellung von Auswechslungen.
Produktbereich	Trockenbau / Stahlleichtbau
Produktkategorie	Stahlleichtbau Edificio
Werkstoff	S320 GD+Z
Materialdicke	4 mm
Verzinkung	nach Norm
Produktbreite	140 mm
Produktlänge	140 cm
Brandverhalten	A1
Verpackungseinheit	1 ST / 25 ST

Das vorliegende Produktdatenblatt entspricht dem aktuellen Entwicklungsstand unserer Produkte und verliert bei Erscheinen einer Neuauflage seine Gültigkeit. Vergewissern Sie sich, dass Sie jeweils die neueste Ausgabe dieser Information verwenden. Gewährleistung und Haftung richten sich bei Lieferung nach unseren allgem. Geschäftsbedingungen. Beachten Sie bitte die Anwendungs- Montage- und Lagerrichtlinien.

Alle Angaben ohne Gewähr. Technische Änderungen vorbehalten! Produktabbildungen können vom Lieferprodukt abweichen. Ausschreibungstexte, Montagehinweise und Leistungserklärungen (soweit gesetzl. vorgeschrieben) finden Sie auf unserer Homepage. Bitte achten Sie der Umwelt zuliebe auf eine fachgerechte Entsorgung!