

# PRODUKTDATENBLATT

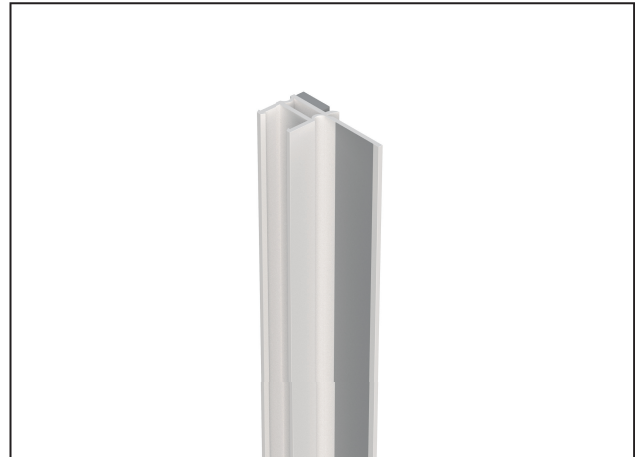
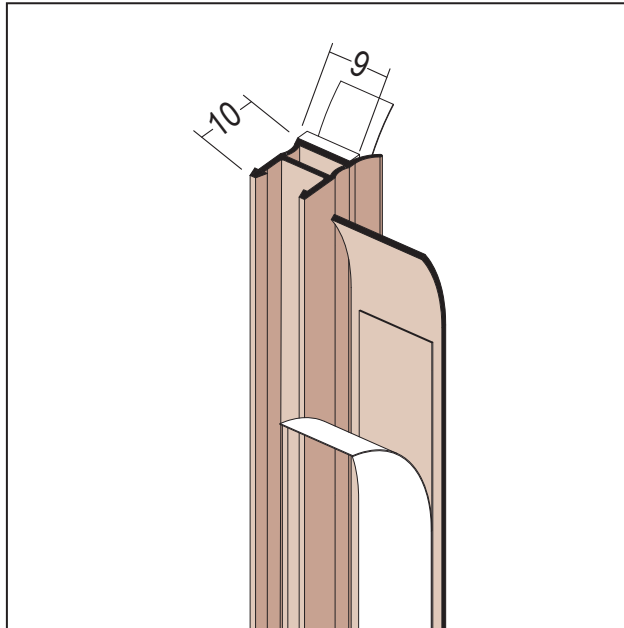
Anputzleiste mit Bewegungskammer und Schutzlippe

9 mm

Art.-Nr. 3726



Stand: 18.04.2024 | 01:04



<b>Bezeichnung</b>	Anputzleiste mit Bewegungskammer und Schutzlippe 9 mm
<b>Beschreibung</b>	Die selbstklebende PROTEKTOR Anputzleiste aus PVC mit Schutzlippe, elastischem Bewegungselement und Folienabdeckung ist geeignet zur Herstellung optisch und technisch einwandfreier Anschlüsse von Fenstern, Türen und anderen Bauteilen an Putz. Profildicke 9 mm für den Innen- und Außenputz.
<b>Produktbereich</b>	Innenputz   Außenputz
<b>Produktkategorie</b>	Laibungsprofile   Laibungsprofile
<b>Putzdicke</b>	9 mm
<b>Werkstoff</b>	Hart-PVC mit Weich-PVC
<b>Produktbreite</b>	9 mm
<b>Produktlänge</b>	150 cm; 230 cm; 260 cm
<b>Luft und Bauteiltemperatur</b>	+5° bis +40°C
<b>Produktfarbe</b>	10, weiß
<b>Aussehen</b>	Schaumstoffband selbstklebend, geschlossenzellig.
<b>Untergrund</b>	Klebereiche müssen eben, trocken (mögliches Kondensat beachten), frost-, staub-, fettfrei, fest und tragfähig sein. Eine Klebprobe sagt aus, ob der Untergrund klebegeeignet ist bzw. ob gesonderte Maßnahmen (z.B. Reinigen) erforderlich sind.
<b>Verarbeitung</b>	Bitte beachten Sie die PROTEKTOR-Auswahlkriterien, Verarbeitungshinweise und Montageempfehlungen. Maximale Fensterhöhe im Außenbereich 2,6 m. Einsetzbar auf Untergründen mit Hellbezugswert größer als 20. Den Abdeckstreifen des Schaumbandes ca. 10 -15 cm abziehen, anschließend das Profil auf die gewünschte Position anlegen, danach schrittweise den Abdeckstreifen unter dem Profil durch Andrücken fixieren. Anputzleisten ohne Putzschenkel dürfen im Außenbereich generell nicht durch Stoßen verlängert werden. Lufteinschlüsse und Hohlräume hinter den Profilen sind unzulässig und reduzieren die kraftschlüssige Einbettung. Den sichtbar bleibenden PVC-Steg nicht überputzen oder überstreichen.
<b>Verpackungseinheit</b>	50 STB / 36 KAR

# PRODUKTDATENBLATT

Anputzleiste mit Bewegungskammer und Schutzlippe

9 mm

Art.-Nr. 3726



<b>Lagerung</b>	Profile trocken, frostfrei, waagrecht und flachliegend im Karton lagern. Profile nicht verdreht bzw. gebogen lagern oder transportieren. Kartons und/oder Profile vor übermäßiger Wärmeeinwirkung und direkter Sonnenbestrahlung schützen. Zur Entnahme der Profile Karton über die gesamte Länge öffnen.
<b>Schlagregendichtigkeit</b>	bis 1050 Pa
<b>Produktlinie</b>	Standard
<b>Prüfbericht</b>	Geprüfte Luft-, Wind- und Schlagregendichtigkeit. Die jeweils aktuellen Prüfberichte stehen auf <a href="http://www.protektor.de">www.protektor.de</a> zum Download bereit.
<b>Merkblatt</b>	* Merkblatt "Ausbildung von Details mit Profilen und Fugendichtungsbändern bei Außenputz und WDVS", Herausgeber Verband für Dämmsysteme, Putz und Mörtel e.V. (VDPM)., * Richtlinie "Anschlüsse an Fenster und Rollläden bei Putz, Wärmedämm-Verbundsystem und Trockenbau", Herausgeber: Fachverband der Stuckateure für Ausbau und Fassaden Baden-Württemberg (SAF).
<b>Anschlussfuge</b>	Schutzlippe

Das vorliegende Produktdatenblatt entspricht dem aktuellen Entwicklungsstand unserer Produkte und verliert bei Erscheinen einer Neuausgabe seine Gültigkeit. Vergewissern Sie sich, dass Sie jeweils die neueste Ausgabe dieser Information verwenden. Gewährleistung und Haftung richten sich bei Lieferung nach unseren allgem. Geschäftsbedingungen. Beachten Sie bitte die Anwendungs- Montage- und Lagerrichtlinien.

Alle Angaben ohne Gewähr. Technische Änderungen vorbehalten! Produktabbildungen können vom Lieferprodukt abweichen. Ausschreibungstexte, Montagehinweise und Leistungserklärungen (soweit gesetzl. vorgeschrieben) finden Sie auf unserer Homepage. Bitte achten Sie der Umwelt zuliebe auf eine fachgerechte Entsorgung!