

# PRODUKTDATENBLATT

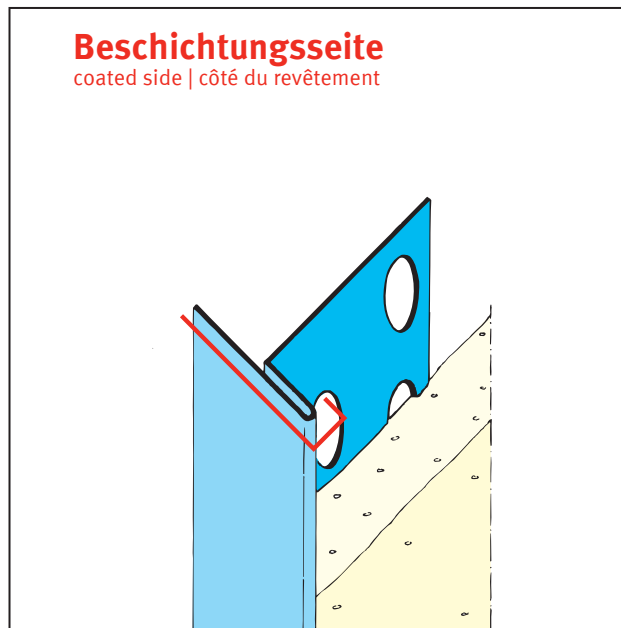
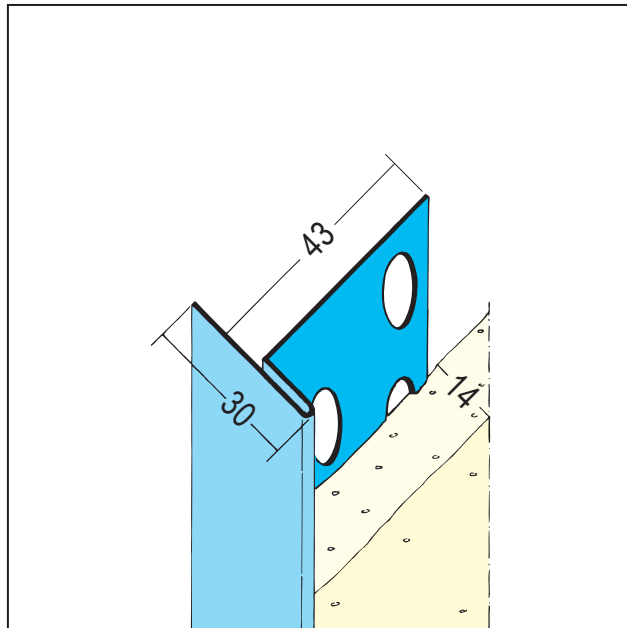
An- und Abschlussprofil für den Innenputz

14 mm

Art.-Nr. 1321



Stand: 23.01.2024 | 11:01



<b>Bezeichnung</b>	An- und Abschlussprofil für den Innenputz 14 mm
<b>Beschreibung</b>	Das PROTEKTOR An- und Abschlussprofil aus verzinktem Stahl ist geeignet für den Innenputz ab 14 mm. Schattenfugen (z. B. an Holzblockzargen, Fachwerk etc.) in unterschiedlicher Breite. Zur Abgrenzung von vorstehenden Putzflächen.
<b>Produktbereich</b>	Innenputz
<b>Produktkategorie</b>	Abschlussprofile
<b>Mörtelarten</b>	Silikatputz, Dämmputz, Einlagenputz / Monocouche, Innenputz – Gips- und gipshaltige Mörtel, Innenputz - Gipsputz, Innenputz - Kalkputz, Kalkzementputz
<b>Putzdicke</b>	14 mm
<b>Werkstoff</b>	Stahl, verzinkt
<b>EN-Norm</b>	EN 13658-1
<b>Verzinkung</b>	Z 275
<b>Produktlänge</b>	300 cm
<b>Brandverhalten</b>	A1
<b>Verpackungseinheit</b>	15 STB / 65 BUN
<b>Merkblatt</b>	* Merkblatt Planung und Anwendung von metallischen Putzprofilen; Herausgeber: Europäischer Fachverband Europrofiles, <a href="http://www.europrofiles.com">www.europrofiles.com</a> , * Merkblatt Putz und Trockenbau in Feuchträumen; Herausgeber: Zentralverband des Deutschen Baugewerbes, <a href="http://www.zdb.de">www.zdb.de</a> , * Merkblatt Winterbaustellen; Herausgeber: Bundesverband der Gipsindustrie e.V., <a href="http://www.gips.de">www.gips.de</a>

Das vorliegende Produktdatenblatt entspricht dem aktuellen Entwicklungsstand unserer Produkte und verliert bei Erscheinen einer Neuausgabe seine Gültigkeit. Vergewissern Sie sich, dass Sie jeweils die neueste Ausgabe dieser Information verwenden. Gewährleistung und Haftung richten sich bei Lieferung nach unseren allgem. Geschäftsbedingungen. Beachten Sie bitte die Anwendungs- Montage- und Lagerrichtlinien.

# PRODUKTDATENBLATT

An- und Abschlussprofil für den Innenputz

14 mm

Art.-Nr. 1321



Alle Angaben ohne Gewähr. Technische Änderungen vorbehalten! Produktabbildungen können vom Lieferprodukt abweichen.  
Ausschreibungstexte, Montagehinweise und Leistungserklärungen (soweit gesetzl. vorgeschrieben) finden Sie auf unserer Homepage. Bitte achten Sie der Umwelt zuliebe auf eine fachgerechte Entsorgung!