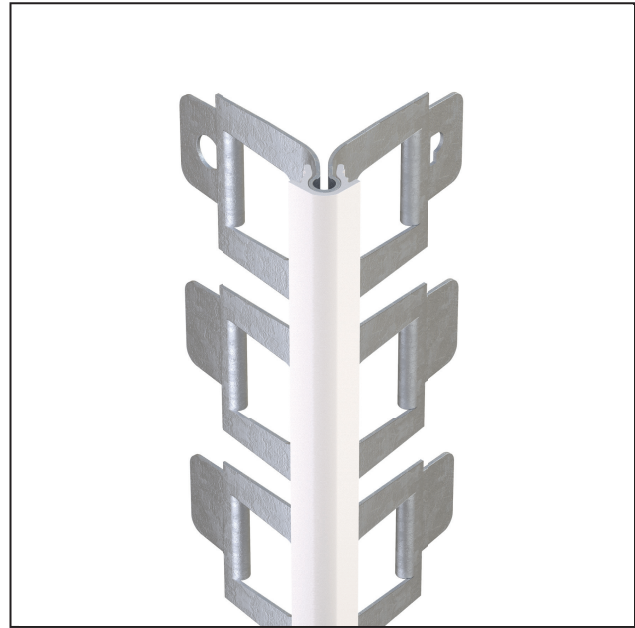
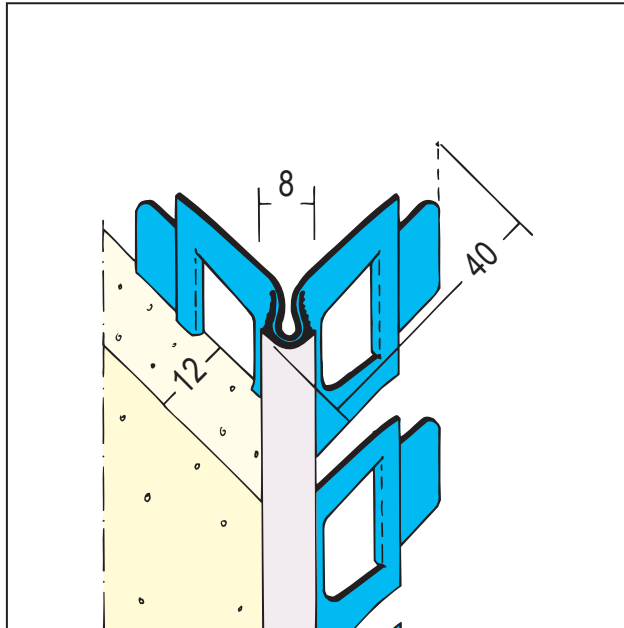


# PRODUKTDATENBLATT

Kantenprofil für den Innen- und Außenputz  
12 mm, runder Kopf  
Art.-Nr. 1041



Stand: 18.04.2024 | 01:04



<b>Bezeichnung</b>	Kantenprofil für den Innen- und Außenputz 12 mm, runder Kopf
<b>Beschreibung</b>	Das PROTEKTOR Kantenprofil aus verzinktem Stahl mit PVC-Überzug und eingeschnittenen Schenkeln ist geeignet für den Innen- und Außenputz ab 12 mm. Zur Herstellung von Rundbögen und sauberen Kanten bei gewendelten Treppen.
<b>Produktbereich</b>	Innenputz   Außenputz
<b>Produktkategorie</b>	Kantenprofile   Kantenprofile
<b>Mörtelarten</b>	Silikatputz, Dämmputz, Einlagenputz / Monocouche, Innenputz – Gips- und gipshaltige Mörtel, Innenputz - Gipsputz, Innenputz - Kalkputz, Kalkzementputz
<b>Putzdicke</b>	12 mm
<b>Werkstoff</b>	Stahl, verzinkt mit PVC-Überzug
<b>EN-Norm</b>	EN 13658-2
<b>Verzinkung</b>	Z 275
<b>Produktlänge</b>	250 cm
<b>Schenkellänge</b>	40 mm
<b>Abdringungsradius</b>	4 mm
<b>Einsatzgebiete</b>	Speziell entwickelt für Schulen und Kindergärten. Erfüllt die Richtlinien und Anforderungen der gesetzlichen Unfallverhütungsvorschriften (siehe Technik-Information).
<b>Brandverhalten</b>	E
<b>Produktfarbe</b>	10, weiß
<b>Verarbeitung</b>	Kleinstmöglicher Radius 50 cm.
<b>Verpackungseinheit</b>	15 STB / 35 KAR
<b>Merkblatt</b>	* Merkblatt Planung und Anwendung von metallischen Putzprofilen; Herausgeber: Europäischer Fachverband Europrofiles, <a href="http://www.europrofiles.com">www.europrofiles.com</a> , * Merkblatt Putz und Trockenbau in Feuchträumen; Herausgeber: Zentralverband des Deutschen Baugewerbes, <a href="http://www.zdb.de">www.zdb.de</a> , * Merkblatt Winterbaustellen; Herausgeber: Bundesverband der Gipsindustrie e.V., <a href="http://www.gips.de">www.gips.de</a>

# PRODUKTDATENBLATT

Kantenprofil für den Innen- und Außenputz

12 mm, runder Kopf

Art.-Nr. 1041



Das vorliegende Produktdatenblatt entspricht dem aktuellen Entwicklungsstand unserer Produkte und verliert bei Erscheinen einer Neuauflage seine Gültigkeit. Vergewissern Sie sich, dass Sie jeweils die neueste Ausgabe dieser Information verwenden. Gewährleistung und Haftung richten sich bei Lieferung nach unseren allgem. Geschäftsbedingungen. Beachten Sie bitte die Anwendungs- Montage- und Lagerrichtlinien.

Alle Angaben ohne Gewähr. Technische Änderungen vorbehalten! Produktabbildungen können vom Lieferprodukt abweichen. Ausschreibungstexte, Montagehinweise und Leistungserklärungen (soweit gesetzl. vorgeschrieben) finden Sie auf unserer Homepage. Bitte achten Sie der Umwelt zuliebe auf eine fachgerechte Entsorgung!