

PUTZPROFILE

FÜR INNEN UND AUSSEN



Bossenprofile

Schulungspräsentation

Stand: 20. März 2015



PROFILE FÜR
MODERNES
BAUEN

PUTZPROFILE

FÜR INNEN UND AUSSEN



Profile zur Ausbildung von Bossenfugen in Grund- und Oberputzen



PROFILE FÜR
MODERNES
BAUEN

Profile für Bossenputz

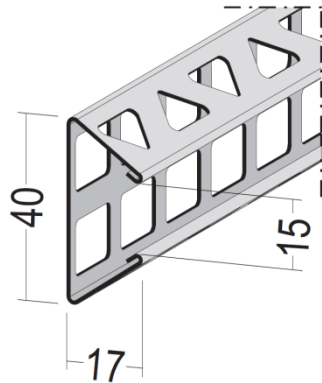
Fassadengestaltung mit Bossenputz



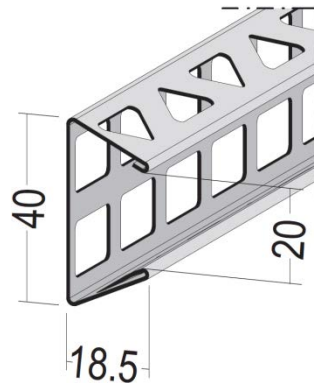
Profile für Bossenputz

Profile zur Bossenherstellung

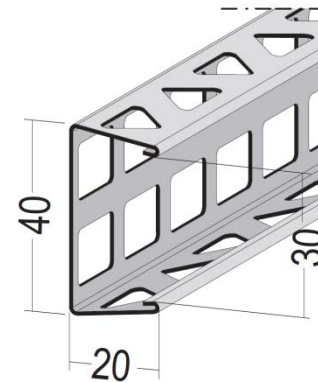
- Nr. 9293, 9294 und 9295
- aus Aluminium mit weißer Polyesterbeschichtung
- zur Herstellung von Bossen- und Quaderputz
- Fugenbreiten 15, 20 und 30 mm



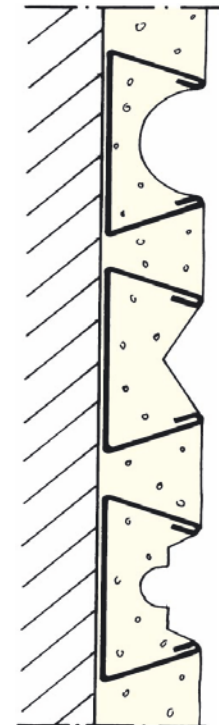
Profil Nr. 9293



Profil Nr. 9294



Profil Nr. 9295



mögliche Profilierung

Profile für Bossenputz

Fassadengestaltung mit Bossenputz



Profile für Bossenputz

Ausführung Bossenputz:

- die Bossenprofile werden im Zuge mit den anderen Abschluss-, Kanten-, usw. Profilen angesetzt. Die Dreiecks-Stanzung der Profile kann als Schablone für 45°-Gehrungen an Außenecken oder Kreuzungspunkten (zB bei Quaderbossen) verwendet werden.



Profile für Bossenputz

Ausführung Bossenputz:

- im Zuge der Grundputzarbeiten werden alle Profile vollständig mit Grundputz ausgefüllt. Ein Grundputz ohne oder mit mineralischen Leichtzuschlägen eignet sich besser als ein Grundputz mit PS-Zuschlag.



Profile für Bossenputz

Ausführung Bossenputz:

- Laibung: Ausführung mit Anschlaglatten. Nach Erhärten des Grundputzes Latten an der Fassade fixieren, Laibungen separat verputzen.



Profile für Bossenputz

Ausführung Bossenputz:

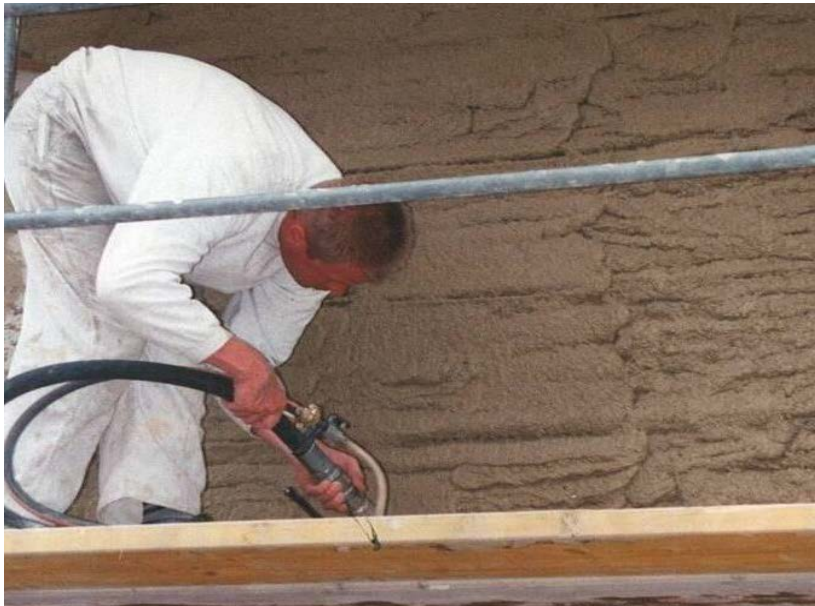
- Standzeiten nach Vorgaben der Putzhersteller beachten.



Profile für Bossenputz

Ausführung Bossenputz:

- nächste Putzlage vollflächig aufbringen
- glattziehen
- auch einlagiger Grundputz plus Oberputz nach Rücksprache mit dem Putzhersteller möglich



Profile für Bossenputz

Ausführung a: Bossenputz im Frischmörtel:

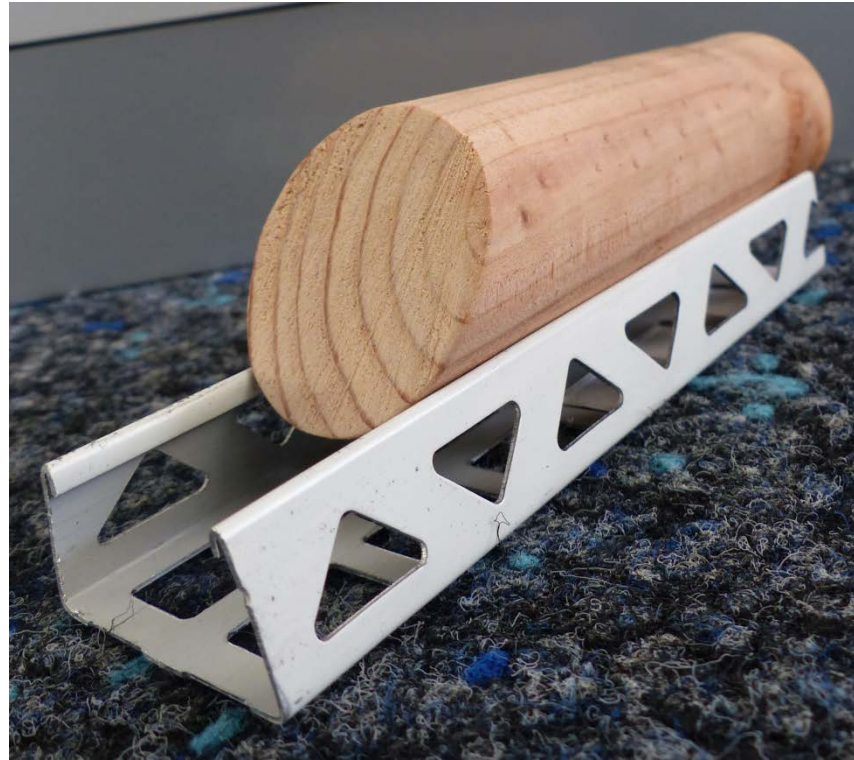
- die Fugen im Frischmörtel in gewünschter Form freilegen, z.B. mit einer Blechschablone.



Profile für Bossenputz

Ausführung a: Bossenputz im Frischmörtel:

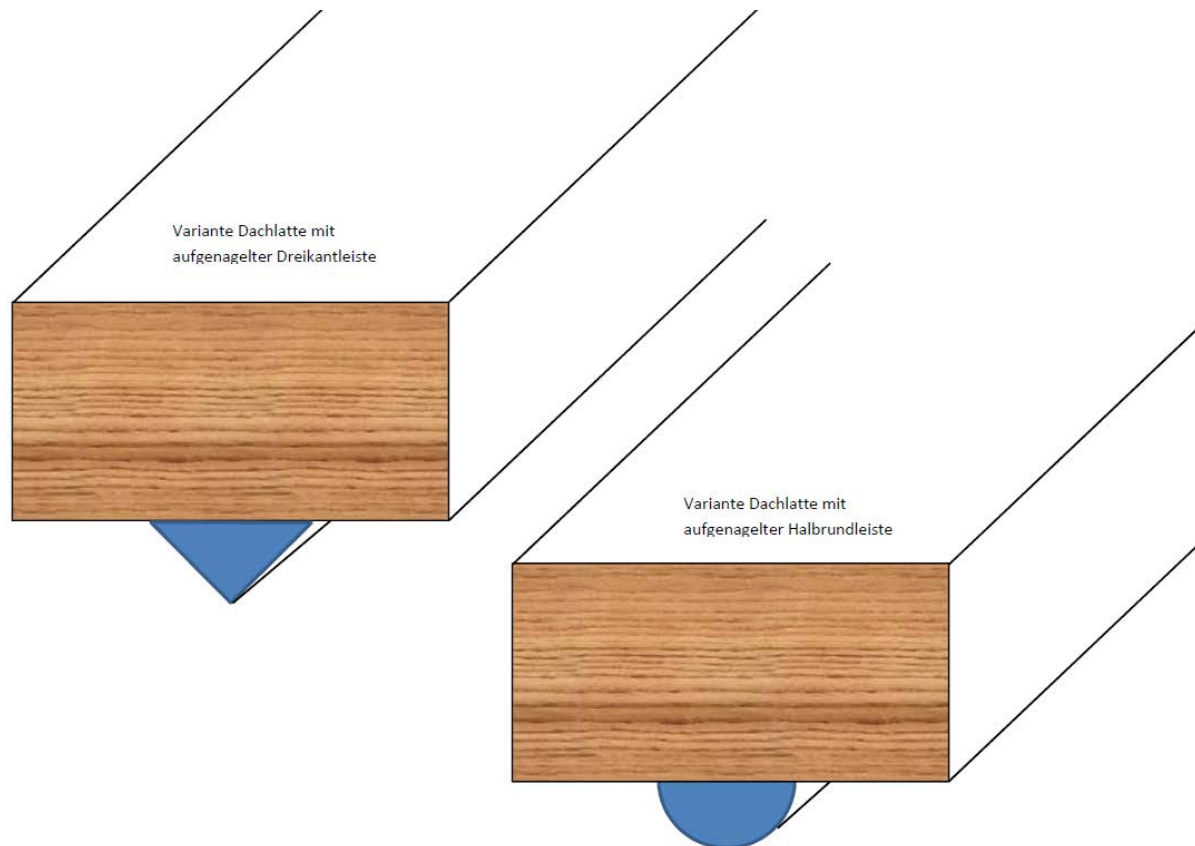
- die Fugen im Frischmörtel in gewünschter Form freilegen, z.B. mit baustellenüblichen Mitteln wie Getränkedose oder Rundholz



Profile für Bossenputz

Ausführung b: Bossenputz im Zuge des Rabetierens:

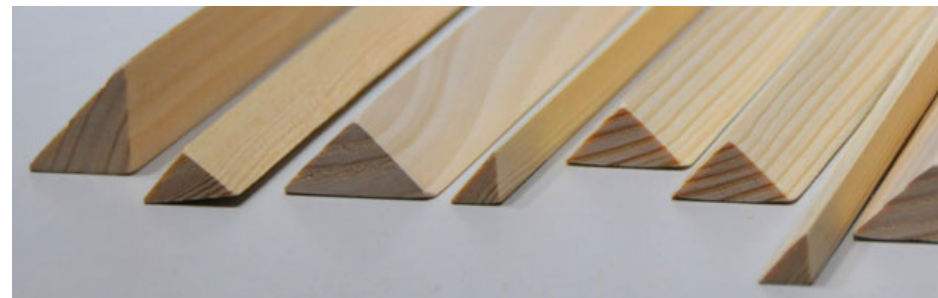
- die Fugen im Festmörtel in die gewünschte Form „kratzen“. Dazu wird eine Profilleiste auf einem Stück Holz, z.B. Dachlatte befestigt



Profile für Bossenputz

Ausführung b: Bossenputz im Zuge des Rabetierens:

- die Fugen im Festmörtel in die gewünschte Form „kratzen“. Dazu wird eine Profilleiste auf einem Stück Holz, z.B. Dachlatte befestigt



Profile für Bossenputz

Ausführung b: Bossenputz im Zuge des Rabetierens:

- Bossenschablone aus Dachlatte und Trapezleiste. Eine Seite angeschrägt, um den Frischmörtel in die Fuge zu leiten. Die andere Seite andersrum angeschrägt, um den erhärteten Festmörtel aus der Fuge zu kratzen. Die Kette dient der Handhabung, damit die Schablone nicht aus den müden Händen fällt. Es können auch Halbrundleisten, Dreikantleisten, ein Stück Leerrohr o.ä. aufgenagelt werden



Profile für Bossenputz

Weitere Behandlung der Bossenfugen:

- die Bossenfugen sollten nach Einhalten der Standzeit mit mineralischer Dichtschlämme oder einem Filzputz als Wetterschutz beschichtet werden. Anschließend 2x streichen. Vorgaben des Putzherstellers beachten.



Profile für Bossenputz

Weitere Behandlung der Bossenfugen:

- die Putzflächen außerhalb der Bossenfugen werden wie gewohnt mit Oberputz und Farbanstrich gestaltet.



Profile für Bossenputz

Fassadengestaltung mit Bossenputz



Haben Sie noch Fragen?

- Gerne unterstützen wir Sie telefonisch unter +49 7225 977 0 oder per Mail unter info@protektor.de
- Weitere Informationen erhalten Sie auf unserer Webseite www.protektor.com
- Verarbeitungsvideos finden Sie in unserem YouTube-Kanal www.youtube.com/protektorwerk



Literaturhinweise:

Bitte beachten Sie auch folgende Schriften:

- *Merkblatt „Planung und Anwendung von metallischen Putzprofilen im Außen- und Innenbereich“, Herausgeber: Fachverband Europrofiles, www.europrofiles.de
- *Merkblatt „Putz und Trockenbau in Feuchträumen mit Bekleidungen aus keramischen Fliesen und Platten oder Naturwerkstein“, Herausgeber: Zentralverband des Deutschen Baugewerbes, www.zdb.de
- *Merkblatt „Winterbaustellen - Praxisleitfaden für Bauherren, Planer und Verarbeiter“, Herausgeber: Bundesverband der Gipsindustrie e.V., www.gips.de
- Bitte beachten Sie die Empfehlungen der Putz- und Dämmsystemhersteller sowie der anderen baubeteiligten Gewerke.

Weitere Informationen erhalten Sie über:

PROTEKTORWERK Florenz Maisch GmbH & Co. KG
Viktoriastraße 58
76571 Gaggenau

Tel. +49 (0) 7225 / 977 – 0
Fax +49 (0) 7225 / 977 – 111

www.protektor.com
info@protektor.de

Vielen Dank

