

# Protektor Treppenkanten-Profil

Protektor Treppenkanten-Profil,  
Nr. 2000 / Nr. 2001



Stand 2023.02.27, Salvatore Giambalvo



PROTEKTOR-Produktmanagement PDF

# Protektor Treppenkanten-Profil 2000 / 2001

Treppen bergen stets eine gewisse Unfallgefahr. Gerade in öffentlichen Gebäuden gilt es, hier entsprechende Vorkehrungen zu treffen. Das PROTEKTOR Treppenkanten-Profil kommt dann zum Einsatz, wenn es darum geht, Sicherheit mit einem optisch attraktiven Akzent und modernem Design zu verbinden. Durch seine oberseitige Gleitschutzprofilierung verringert es die Rutschgefahr beim Betreten der Stufe. Im gleichen Zug wird die empfindliche Treppenkante vor Beschädigung und verstärkter Abnutzung geschützt. Das Profil kann ebenso im Falle einer Reparatur verwendet werden.



## Einsatz:

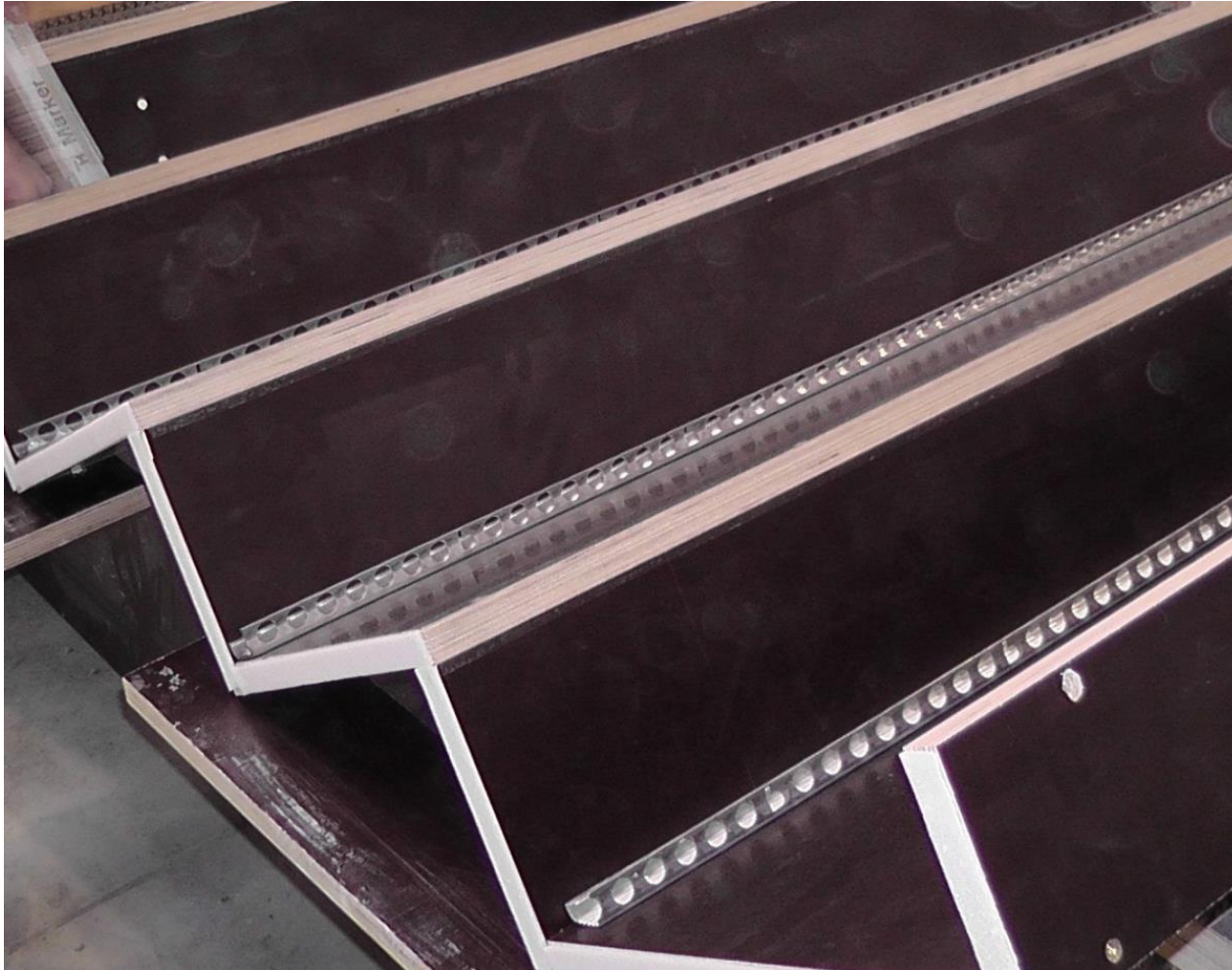
- Treppen-Fertigteilbau
- Treppen-Neubau (Ortbeton)
- Reparaturschiene
- Für den Innen- und Außenbereich (V2A, 1.4301)

## Prüfungen:

- Prüfung der Rutschhemmung gemäß DIN 51130 und Merkblatt BGR181. Ergebnis der Prüfung: R10
- Bestimmung des Verdrängungsraumes gemäß DIN 51130 und Merkblatt BGR181. Bewertungsgruppe für den Verdrängungsraum: V8

Art.-Nr.	Werkstoff	Oberfläche	Länge (cm)	Verpackung 1 Bd. = Stäbe
<b>Treppenkanten-Profil 2000/2001</b>				
2000	Edelstahl	matt	100, 110, 120, 130, 150	25
2001	Edelstahl	matt	500 (+ Unterlängen)	12 bzw. 25

# Protector Treppenkanten-Profil 2000 / 2001



Beispiel Herstellung einer Betonfertigtreppe mit Protector Treppenkanten-Profil Nr. 2000 / 2001.



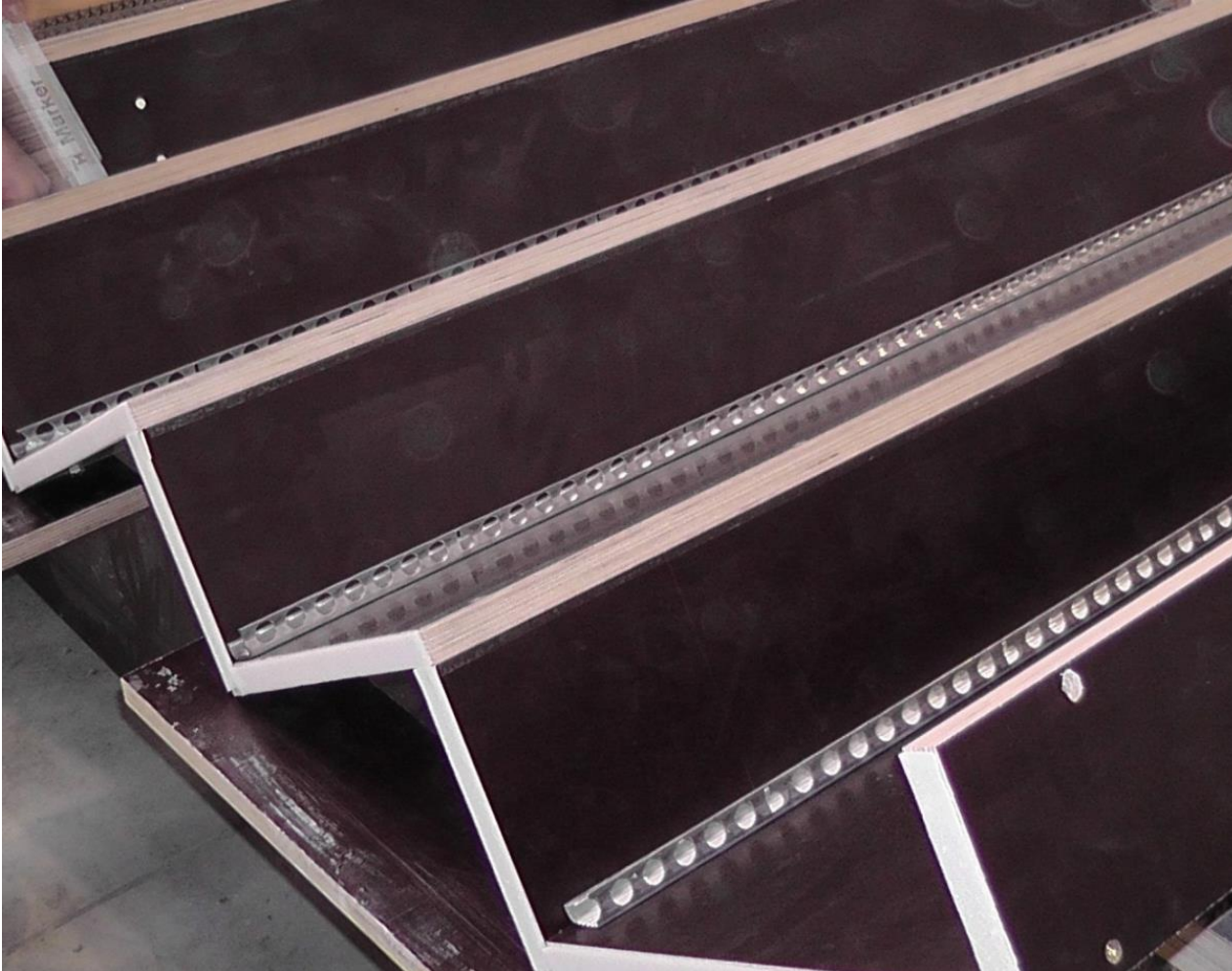
# Protector Treppenkanten-Profil 2000 / 2001



Beispiel Herstellung einer Betonfertigtreppe mit Protector Treppenkanten-Profil Nr. 2000 / 2001.

Die Sichtseite des Treppenkanten-Profiles wird mit einem geeigneten Klebeband geschützt. Alternativ kann auch ein Doppelklebeband verwendet werden, welches das Treppenkanten-Profil in der Schalung fixiert.

# Protector Treppenkanten-Profil 2000 / 2001

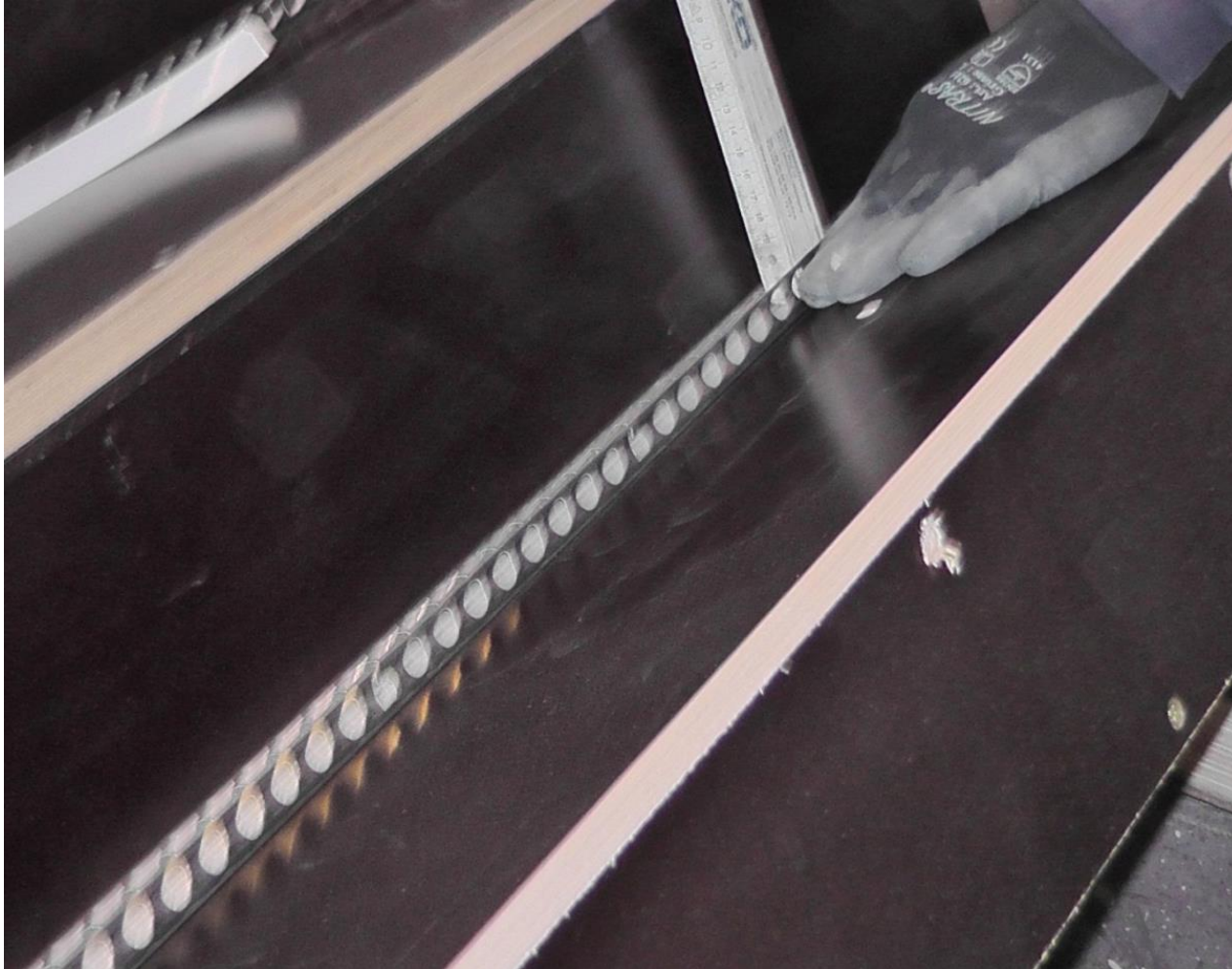


Beispiel Herstellung einer Betonfertigtreppe mit Protector Treppenkanten-Profil Nr. 2000 / 2001.

Das Treppenkanten-Profil wird in die Schalung gelegt.



# Protektor Treppenkanten-Profil 2000 / 2001



Beispiel Herstellung einer Betonfertigtreppe mit Protektor Treppenkanten-Profil Nr. 2000 / 2001.

Das Treppenkanten-Profil wird ausgerichtet.

# Protektor Treppenkanten-Profil 2000 / 2001



Beispiel Herstellung einer Betonfertigtreppe mit Protektor Treppenkanten-Profil Nr. 2000 / 2001.

Das Treppenkanten-Profil wird mit einem geeignetem Dichtstoff (für Beton und Edelstahl) in der Schalung fixiert und vor Eindringen des Beton geschützt. Als Dichtstoff kann ein geeigneter lösemittelfreier Montagekleber bzw. ein geeignetes neutralvernetzendes Silikon verwendet werden.



# Protector Treppenkanten-Profil 2000 / 2001



Beispiel Herstellung einer Betonfertigtreppe mit Protector Treppenkanten-Profil Nr. 2000 / 2001.

Den Dichtstoff gleichmäßig und auch seitlich an den Schnittkanten links und rechts anbringen.



# Protektor Treppenkanten-Profil 2000 / 2001



Beispiel Herstellung einer Betonfertigtreppe mit Protektor Treppenkanten-Profil Nr. 2000 / 2001.

Die fertige Treppe dieser Herstellung.

# Protektor Treppenkanten-Profil 2000 / 2001

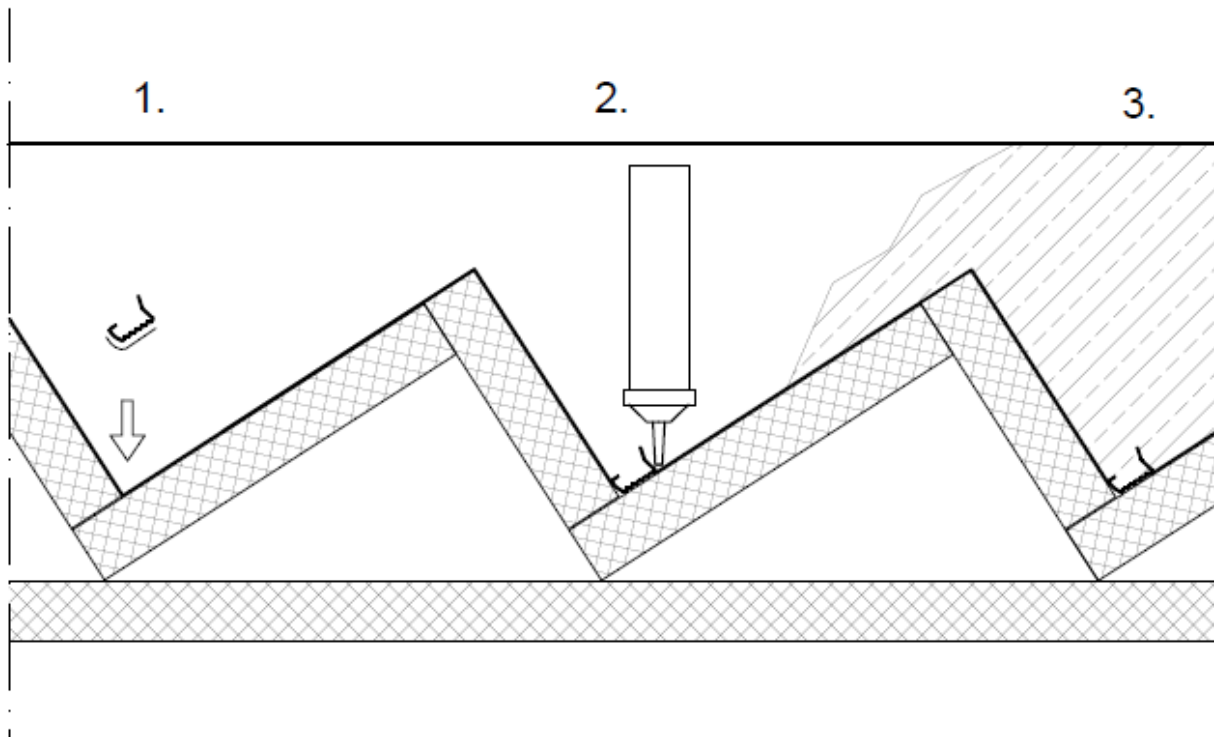


Beispiel Herstellung einer Betonfertigtreppe mit Protektor Treppenkanten-Profil Nr. 2000 / 2001.

Das Treppenkanten-Profil dieser Herstellung.

# Protektor Treppenkanten-Profil 2000 / 2001

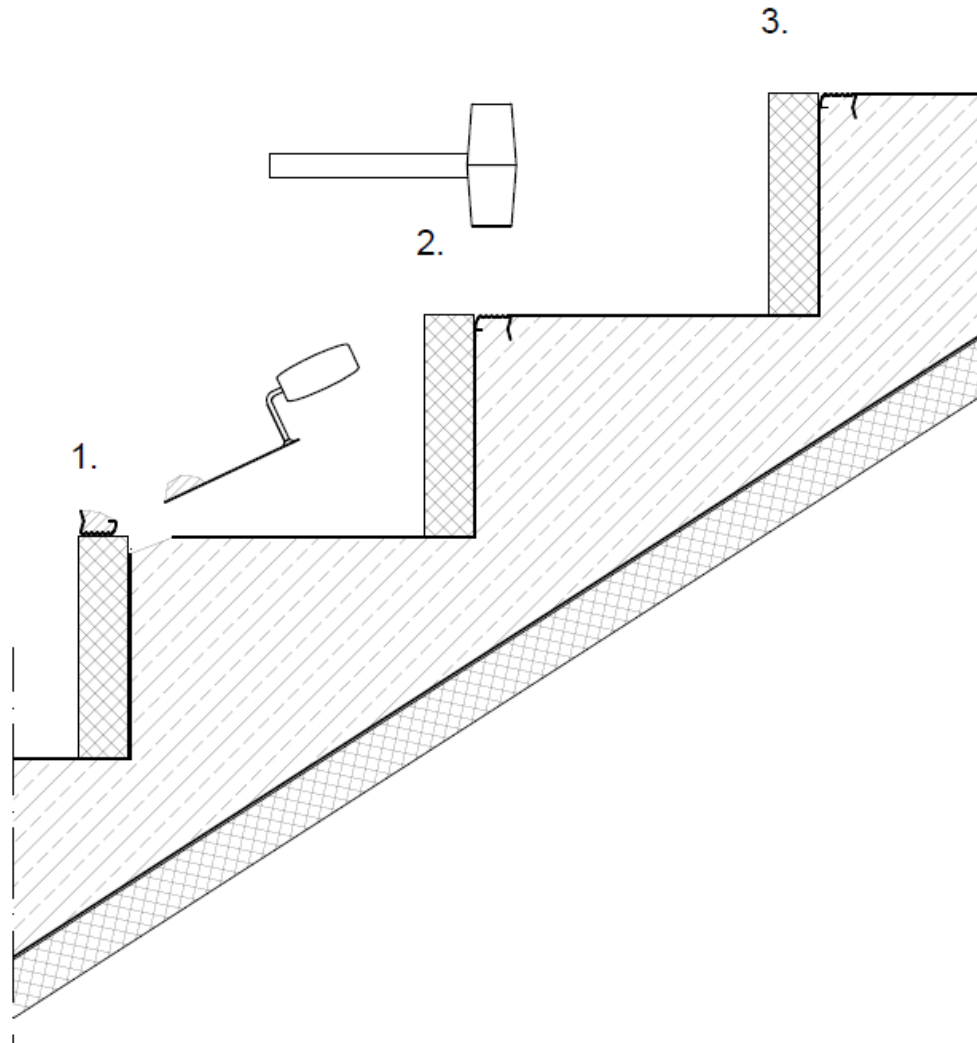
## A) Beispiel Fertigteiltreppe



1. Auf die Sichtseite des Treppenkanten-Profiles ein Klebeband anbringen und das Treppenkanten-Profil in der Stufenvorderkante der Schalung ausrichten.
2. An den Schnittkanten und entlang des Treppenkanten-Profiles gleichmäßig und sauber einen geeigneten Dichtstoff (für Beton und Edelstahl) anbringen. Der Dichtstoff fixiert und schützt das Treppenkanten-Profil vor Eindringen des Betons.
3. Dichtstoff aushärten lassen und anschließend Beton vorsichtig eingießen. Nach dem Entfernen der Schalung das Treppenkanten-Profil reinigen.



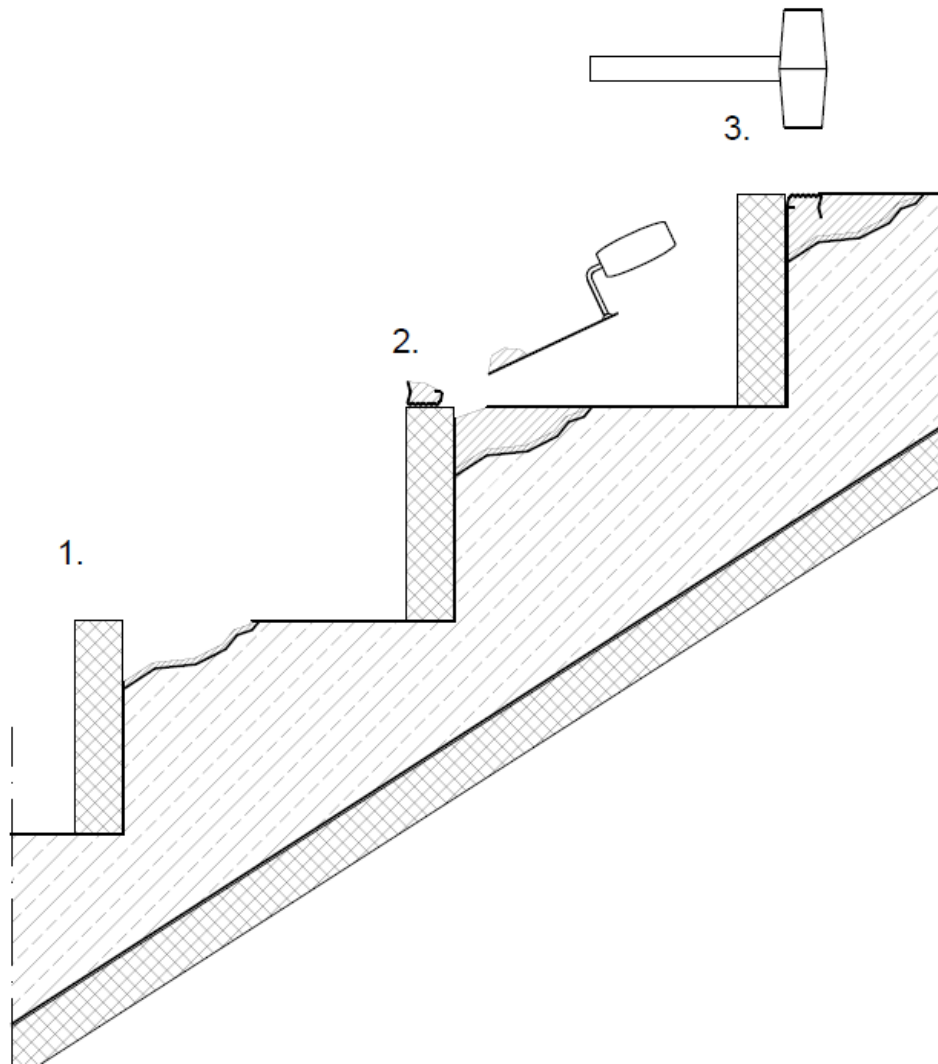
# Protektor Treppenkanten-Profil 2000 / 2001



## B) Beispiel Ortbeton

1. Entlang der Stufenvorderkante dreiecksförmig den Beton mit einer Kelle entfernen und damit das Treppenkanten-Profil auffüllen.
2. Das Treppenkanten-Profil mit einem Gummihammer in die Stufe eintreiben.
3. Die Stufenfläche verreiben und glätten. Das Treppenkanten-Profil vorsichtig reinigen. Das Treppenkanten-Profil kann vor dem Einsetzen mit Klebeband geschützt werden. Nach dem Entfernen der Schalung das Treppenkanten-Profil reinigen.

# Protector Treppenkanten-Profil 2000 / 2001



## C) Beispiel Reparaturschiene

1. Stufenvorderkante großflächig abschlagen und reinigen. Optimal, die ganze Fläche der Trittstufe bearbeiten um eine gleiche Oberfläche der Trittstufe zu erhalten. Schalungsbretter anbringen. Auf der gereinigten Fläche Haftemulsion anbringen.
2. Die Treppenstufe und das Treppenkanten-Profil mit Reparaturmörtel (Hersteller-Angaben beachten) ausfüllen. Das Treppenkanten-Profil mit einem Gummihammer in die Stufe eintreiben.
3. Die Stufenfläche verreiben und glätten. Das Treppenkanten-Profil vorsichtig reinigen. Das Treppenkanten-Profil kann vor dem Einsetzen mit Klebeband geschützt werden. Nach dem Entfernen der Schalung das Treppenkanten-Profil reinigen.

# Protector Treppenkanten-Profil 2000 / 2001



## Varianten der Montage:



### Treppenkantenprofil bündig!

Treppenkantenprofil geht über die ganze Breite. Seitlich sind die Schnittkanten sichtbar. Diese werden aber meist durch Wände, Treppenauge und Geländer verdeckt.



### Treppenkantenprofil eingerückt!

Seitlich sind die Schnittkanten nicht sichtbar. Treppenkantenprofil wird mittig eingebaut, so dass links und rechts eine gleich breite Treppenkante aus Beton bleibt.



# Protektor Treppenkanten-Profil 2000 / 2001



Beispiel Sichtbetontreppe mit  
Protektor Treppenkanten-Profil

# Protector Treppenkanten-Profil 2000 / 2001



Beispiel Sichtbetontreppe mit  
Protector Treppenkanten-Profil

# Protector Treppenkanten-Profil 2000 / 2001



Beispiel Sichtbetontreppe mit  
Protector Treppenkanten-Profil



# Protektor Treppenkanten-Profil 2000 / 2001



Beispiel Sichtbetontreppe mit  
Protektor Treppenkanten-Profil

# Protector Treppenkanten-Profil 2000 / 2001



Beispiel Sichtbetontreppe mit  
Protector Treppenkanten-Profil



# Protektor Treppenkanten-Profil 2000 / 2001



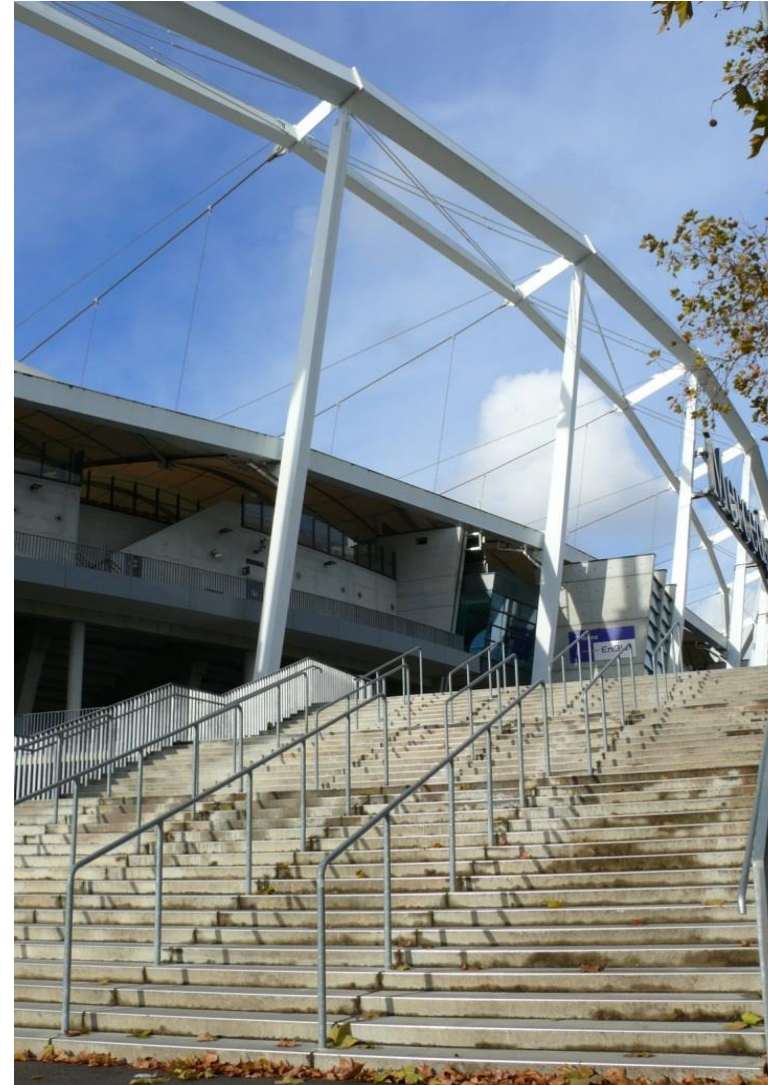


# Protektor Treppenkanten-Profil 2000 / 2001





# Protektor Treppenkanten-Profil 2000 / 2001



# Protektor Treppenkanten-Profil 2000 / 2001





# OHNE Protektor Treppenkanten-Profil 2000 / 2001



## Beispiel Betontreppe OHNE Treppenkanten-Profil

In einem Treppenaus eines exklusiven Gebäude, wurden bei Betontreppen keine Treppenkanten-Profile eingebaut.

Bei genauem hinsehen hat bereits fast jede Stufenkante einen Schaden. Siehe nachfolgende Bilder.

Weiterhin ist der vorderste Teil der Stufenkante nicht optimal erkennbar. Ein optimaler optischer Kontrast der Stufenkante, durch die Farbe des Edelstahl vom Treppenkanten-Profil, zur Unfallreduzierung fehlt hier.

# OHNE Protektor Treppenkanten-Profil 2000 / 2001



## Beispiel Betontreppe OHNE Treppenkanten-Profil

Abgeschlagene Treppenkanten.

# **OHNE** Protektor Treppenkanten-Profil 2000 / 2001



## **Beispiel Betontreppe OHNE Treppenkanten-Profil**

Abgeschlagene Treppenkanten.



# OHNE Protektor Treppenkanten-Profil 2000 / 2001



## Beispiel Betontreppe OHNE Treppenkanten-Profil

Abgeschlagene Treppenkanten.

# Protektor Treppenkanten-Profil 2000 / 2001



An diesen Beispielen ist der vorderste Teil der Stufenkante optimal erkennbar. Die Farbe des Edelstahl vom Treppenkanten-Profil, bewirkt eine optimale Erkennung der Stufenvorderkante. Somit werden Unfälle reduziert. Zudem ist der Kantenschutz optimal und die Rutschgefahr reduziert.

# Protektor Treppenkanten-Profil 2000 / 2001



## Fakten:

- Rutschsichere Treppenkante, Reduzierung von Stürzen.
- Stabile und geschützte Treppenkante. Keine Abbrüche von Beton.
- Sofort optisch erkennbare kontrastreiche Treppenkante, in jeder Lage, dadurch Reduzierung von Stürzen.
- Schönes hochwertiges Design für Betontreppen.
- Dauerhafte Aufwertung der Treppe.
- Geprüfte Rutschhemmung R10 und Verdrängungsraum V8.



Weiter Informationen zu unserem Sortiment erhalten Sie in den Katalogen, Prospekten sowie auf unserer Homepage unter [www.protektor.com](http://www.protektor.com) und über unsere APP.

**Vielen Dank für Ihre  
Aufmerksamkeit!**



PROTEKTOR-Produktmanagement PDF