

2_1 FUGENAUSBILDUNG



HINWEISE: Fugenbänder sind zu Fugenhinterlegung, Entkopplung und zum Schutz vor eindringender Feuchtigkeit angebracht. Zum Beispiel EPDM Fugenbänder Nr. 3310 bis Nr. 3313 oder auch Weich-PVC Fugenbänder.

Datum: 24.09.11

Name: S.Giambalvo

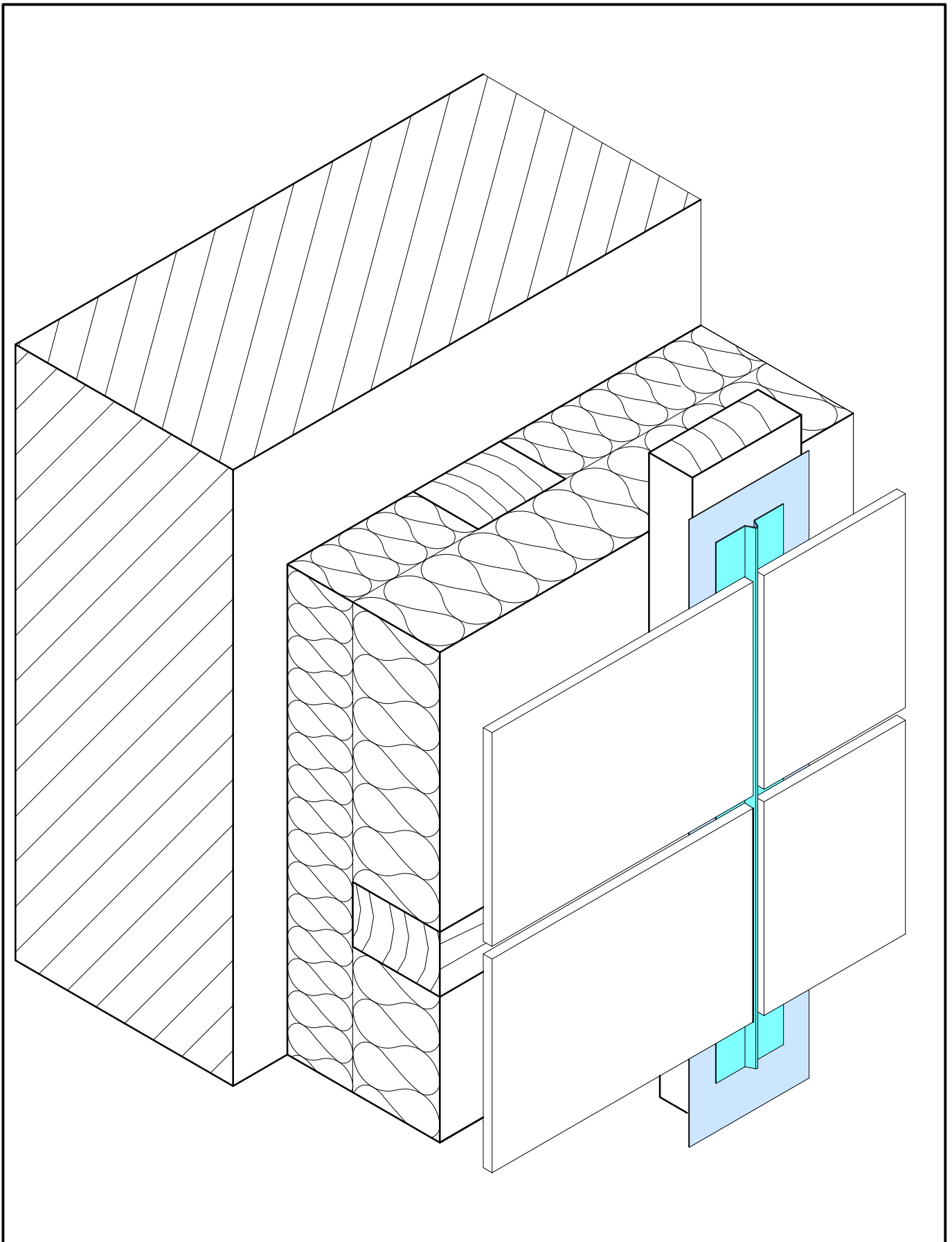
Mst: - Blatt 1/1

-

PROTEKTORWERK Florenz Maisch GmbH & Co.KG
Tel. (49)7225-977-0 Fax (49)7225-977-111

Viktoriastraße 58
www.protektor.com

D - 76571 Gaggenau
info@protektor.com



2_2 FUGENAUSBILDUNG



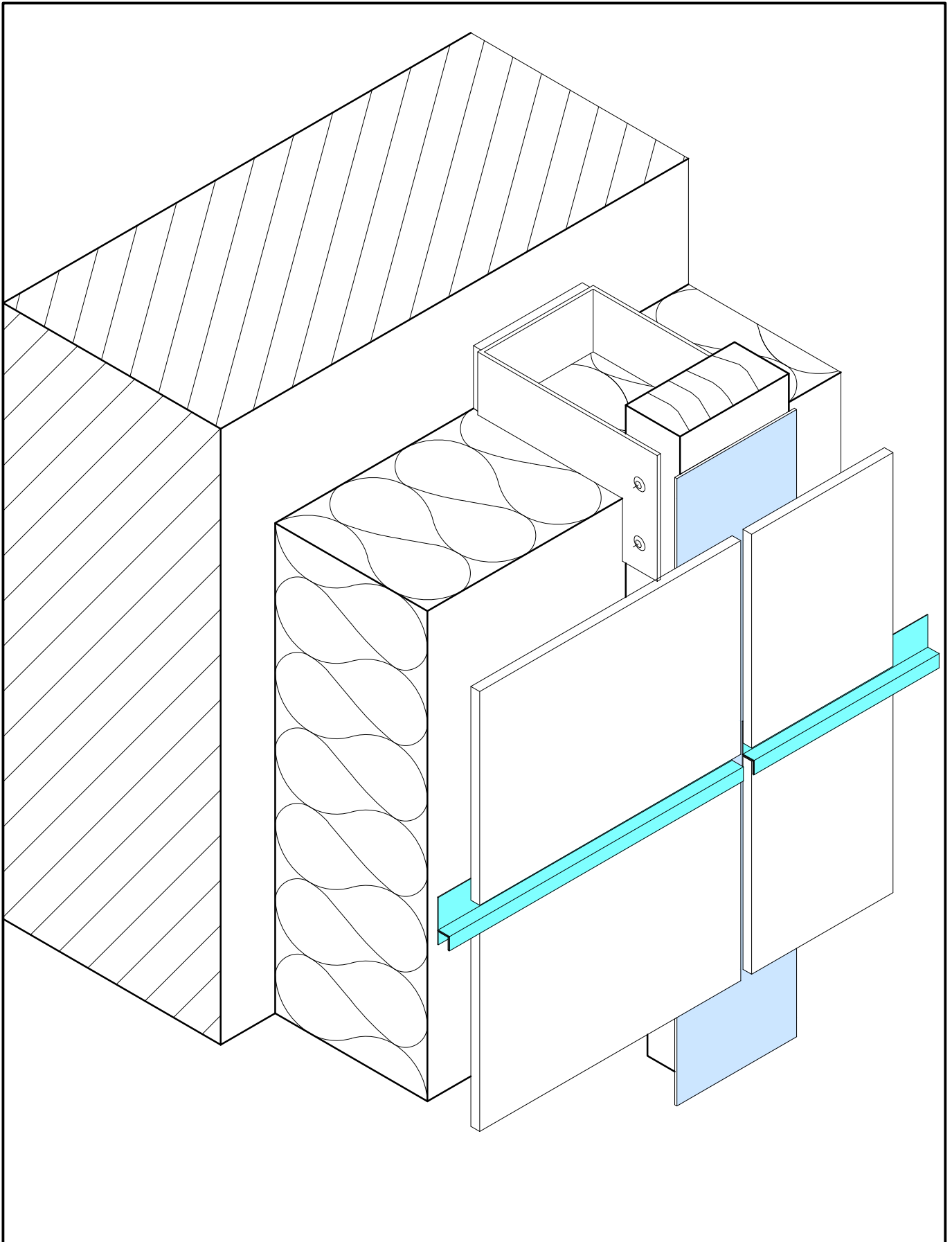
HINWEISE: Die Fugen sind mit einem Aluminium Sickenprofil hinterlegt. Das Profil zentriert sich durch die Sicke selbst. Das Sickenprofil gibt es in zwei Breiten, für die 8 mm Fuge (Nr. 9042 schwarz, Nr. 9053 alu natur) und 10 mm Fuge (Nr. 9054 schwarz) abgestimmt. Dargestellt wurde die Fugenausbildung mit einer Holz-Unterkonstruktion.

Datum: 24.09.11

Name: S.Giambalvo

Mst: - Blatt 1/1

-



2_3 FUGENAUSBILDUNG



HINWEISE: Die horizontale Fuge ist mit einem h-Profil zum Beispiel Nr. 9087 ausgeführt. Die Profile betonen den horizontalen Fugenverlauf und reduzieren das Eindringen von Feuchtigkeit. Die Profile sind in der Regel auf Plattenlänge zwängungsfrei zu montieren.

Datum: 24.09.11

Name: S.Giambalvo

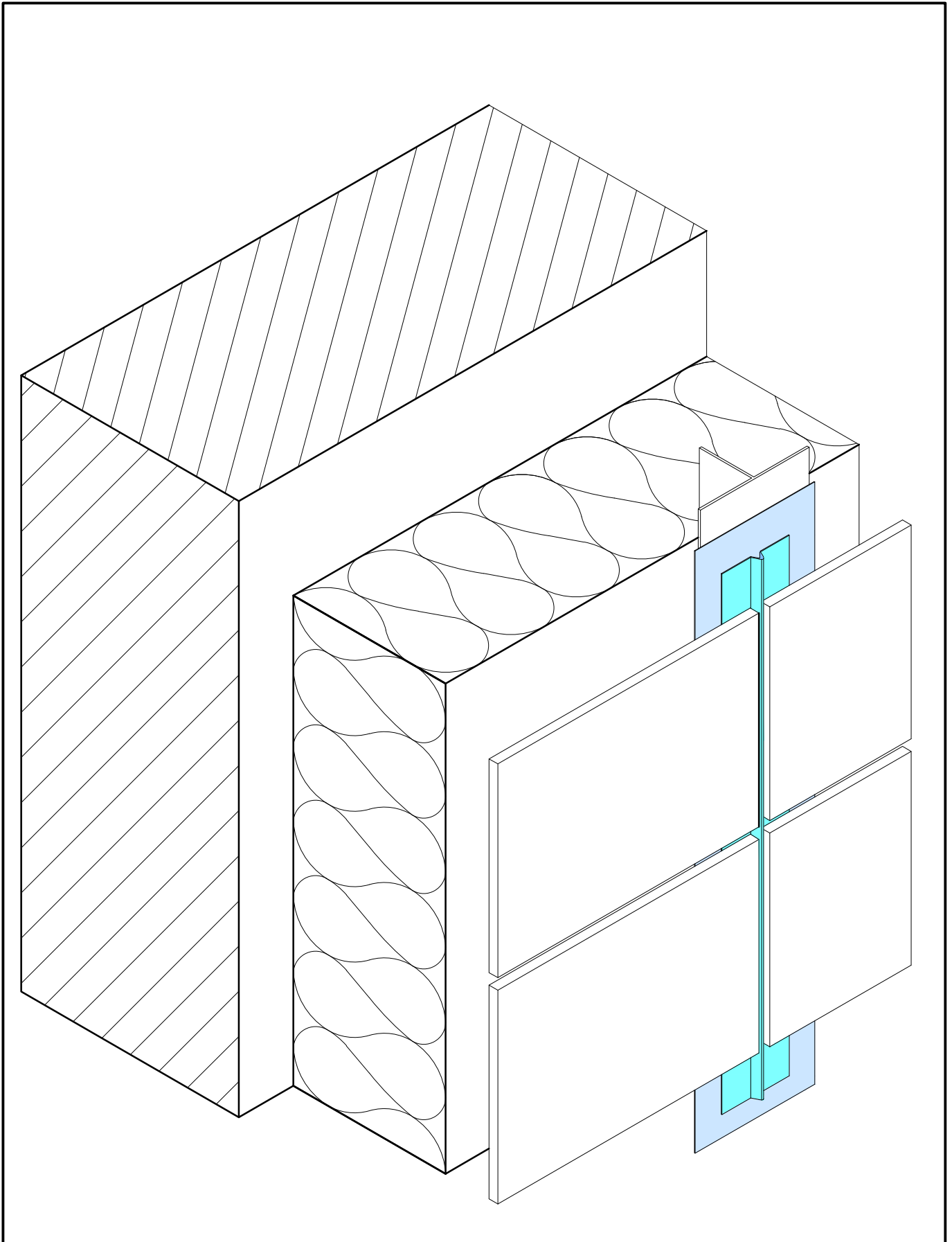
Mst: - Blatt 1/1

-

PROTEKTORWERK Florenz Maisch GmbH & Co.KG
Tel. (49)7225-977-0 Fax (49)7225-977-111

Viktoriastraße 58
www.protektor.com

D - 76571 Gaggenau
info@protektor.com



2_4 FUGENAUSBILDUNG



HINWEISE: Die Fugen sind mit einem Aluminium Sickenprofil hinterlegt. Das Profil zentriert sich durch die Sicke selbst. Das Sickenprofil gibt es in zwei Breiten, für die 8 mm Fuge (Nr. 9042 schwarz, Nr. 9053 alu natur) und 10 mm Fuge (Nr. 9054 schwarz) abgestimmt. Darstellung mit Alu-Unterkonstruktion.

Datum: 24.09.11

Name: S.Giambalvo

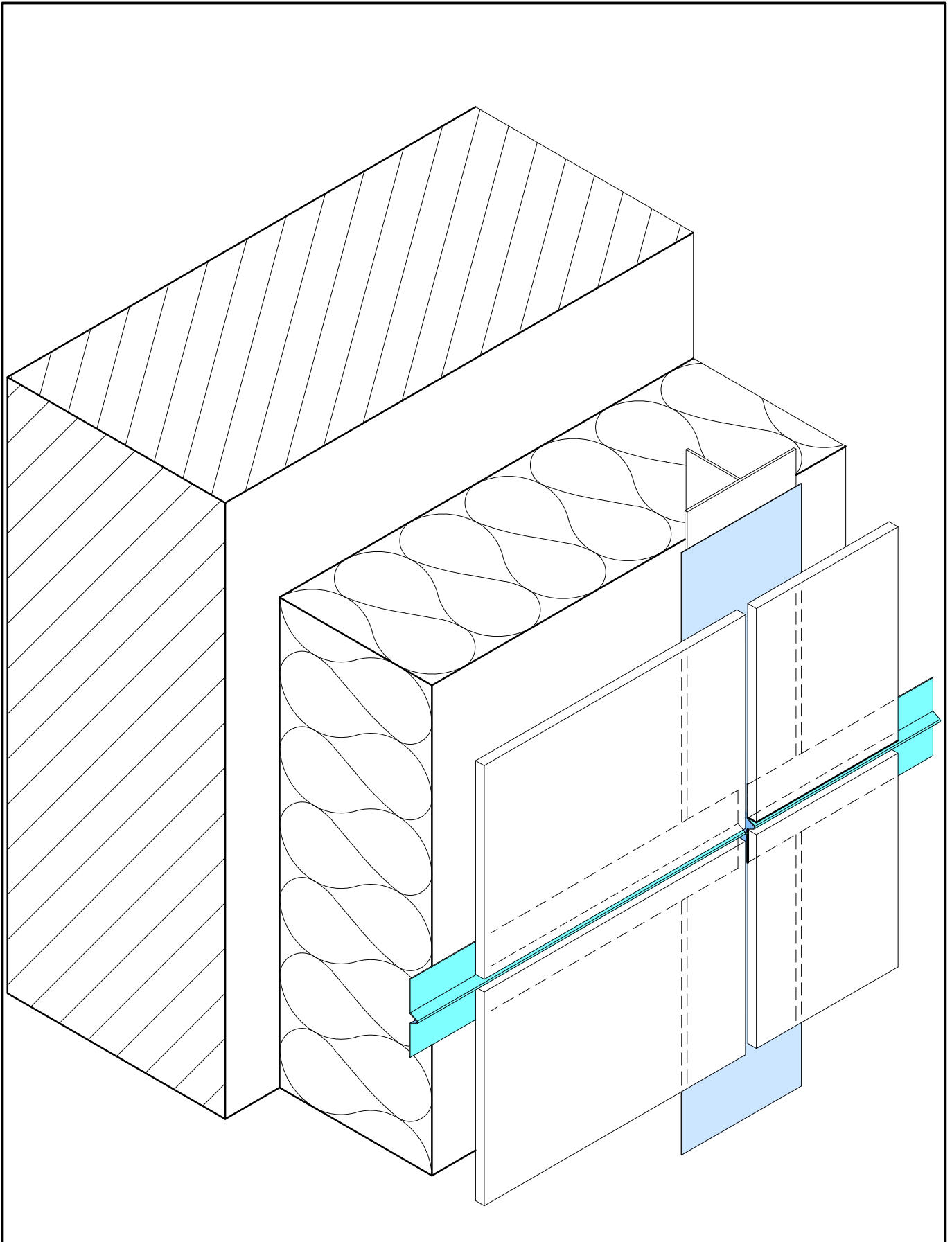
Mst: - Blatt 1/1

-

PROTEKTORWERK Florenz Maisch GmbH & Co.KG
Tel. (49)7225-977-0 Fax (49)7225-977-111

Viktoriastraße 58
www.protektor.com

D - 76571 Gaggenau
info@protektor.com



2_5 FUGENAUSBILDUNG



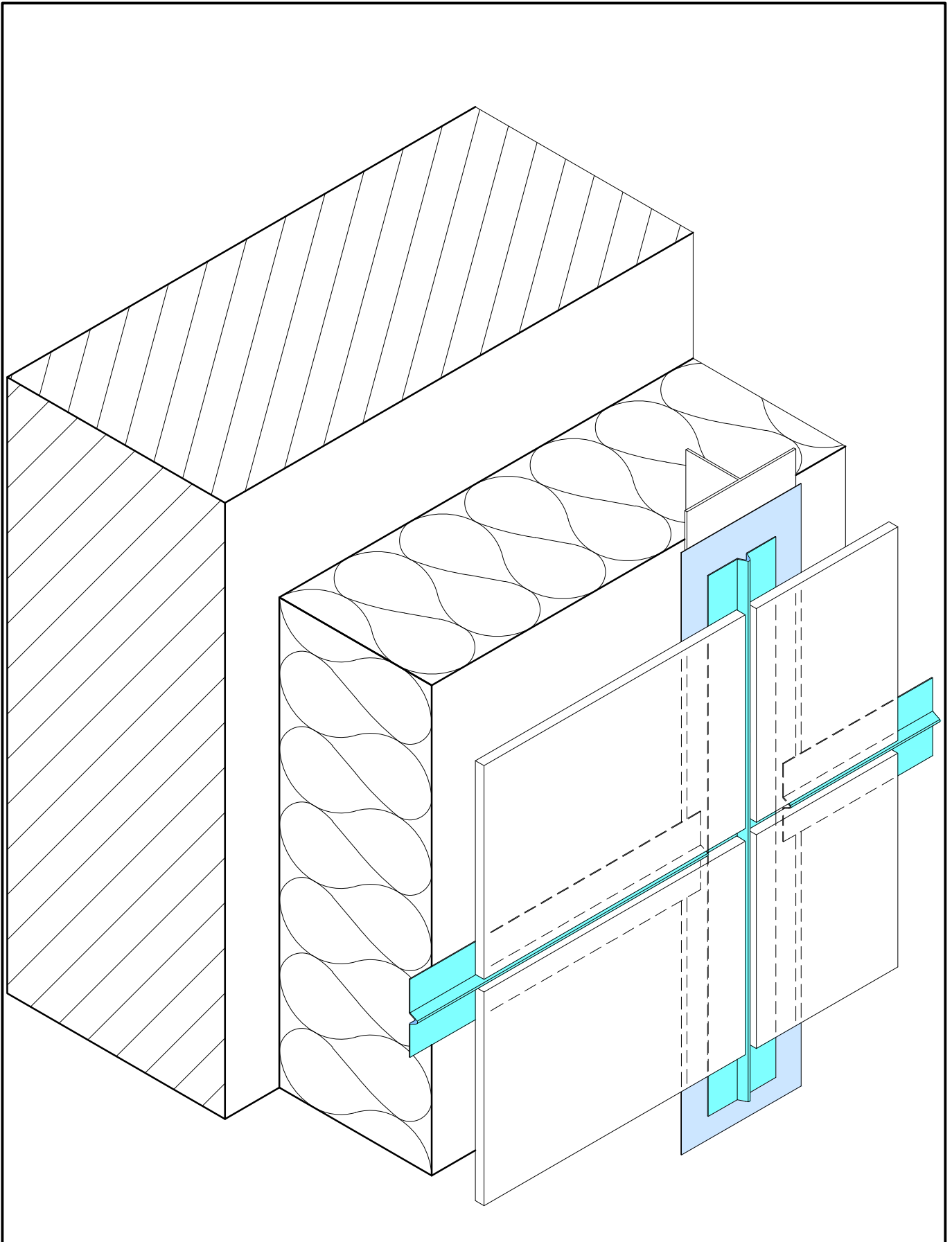
HINWEISE: Das Sickenprofil (Nr. 9042, Nr. 9053 und Nr. 9054) kann auch horizontal eingesetzt werden. Hierbei ist je nach Anforderung und Abstände der vertikalen Unterkonstruktion das Sickenprofil mit geeignetem Kleber oder durch mechanische Befestigung rückseitig an die Fassadenbekleidung zu befestigen.

Datum: 24.09.11

Name: S.Giambalvo

Mst: - Blatt 1/1

-



2_6 FUGENAUSBILDUNG



HINWEISE: Darstellung einer möglichen Ausführung einer Kreuzfuge. Das horizontal montierte Profil schließt mit einem Abstand an das vertikal montierte Profil an.

Datum: 24.09.11

Name: S.Giambalvo

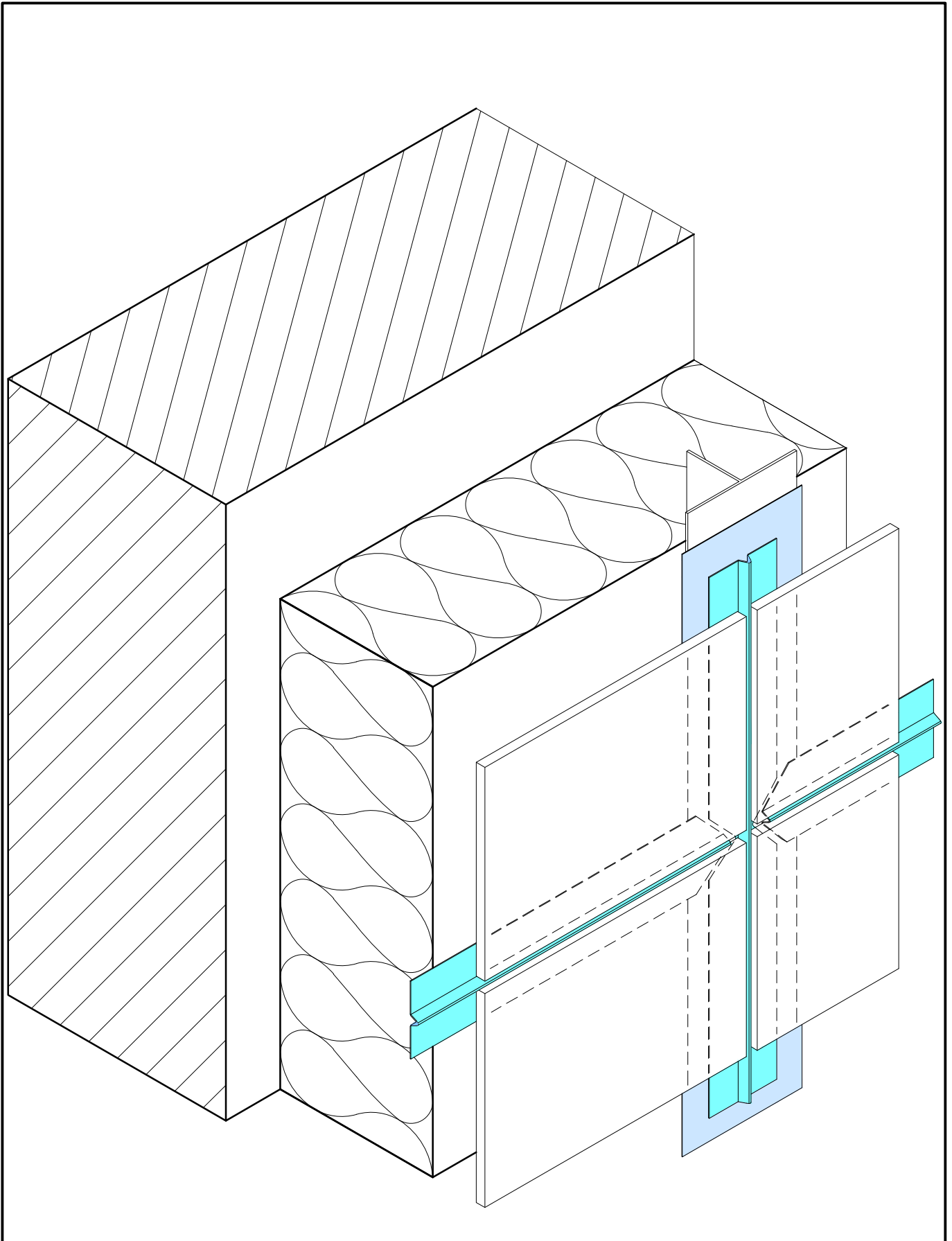
Mst: - Blatt 1/1

-

PROTEKTORWERK Florenz Maisch GmbH & Co.KG
Tel. (49)7225-977-0 Fax (49)7225-977-111

Viktoriastraße 58
www.protektor.com

D - 76571 Gaggenau
info@protektor.com



2_7 FUGENAUSBILDUNG



HINWEISE: Darstellung einer möglichen Ausführung einer Kreuzfuge. Das horizontale und vertikale Profil werden leicht auf Gehrung geschnitten.

Datum: 24.09.11

Name: S.Giambalvo

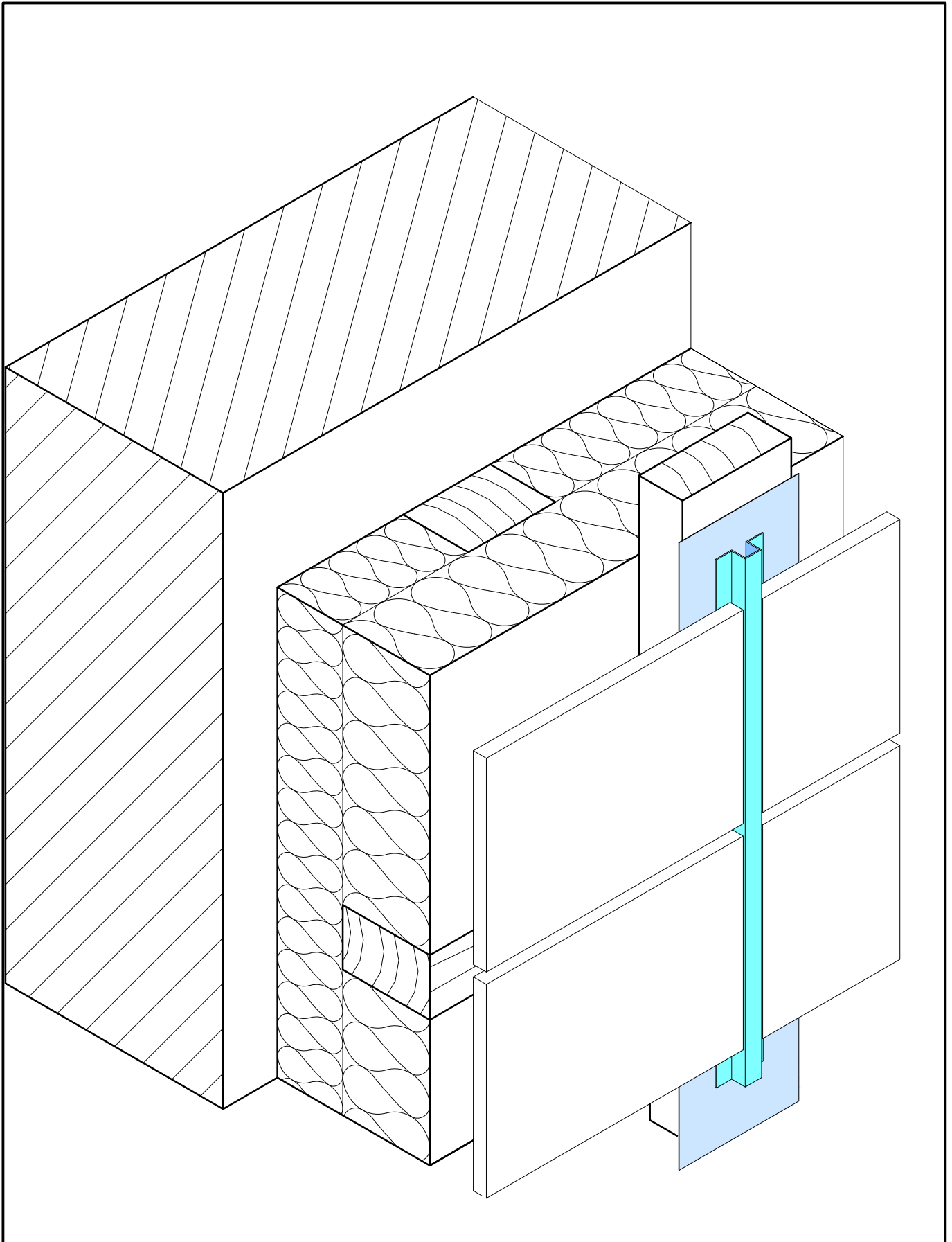
Mst: - Blatt 1/1

-

PROTEKTORWERK Florenz Maisch GmbH & Co.KG
Tel. (49)7225-977-0 Fax (49)7225-977-111

Viktoriastraße 58
www.protektor.com

D - 76571 Gaggenau
info@protektor.com



2_8 FUGENAUSBILDUNG



HINWEISE: Die vertikale Fuge ist mit einem Hutprofil ausgeführt. Das Hutprofil gibt es in verschiedenen Varianten: Nr. 9315 Alu schwarz, Nr. 9311 in Alu natur und Nr. 9091 in Alu EV1.

Datum: 24.09.11

Name: S.Giambalvo

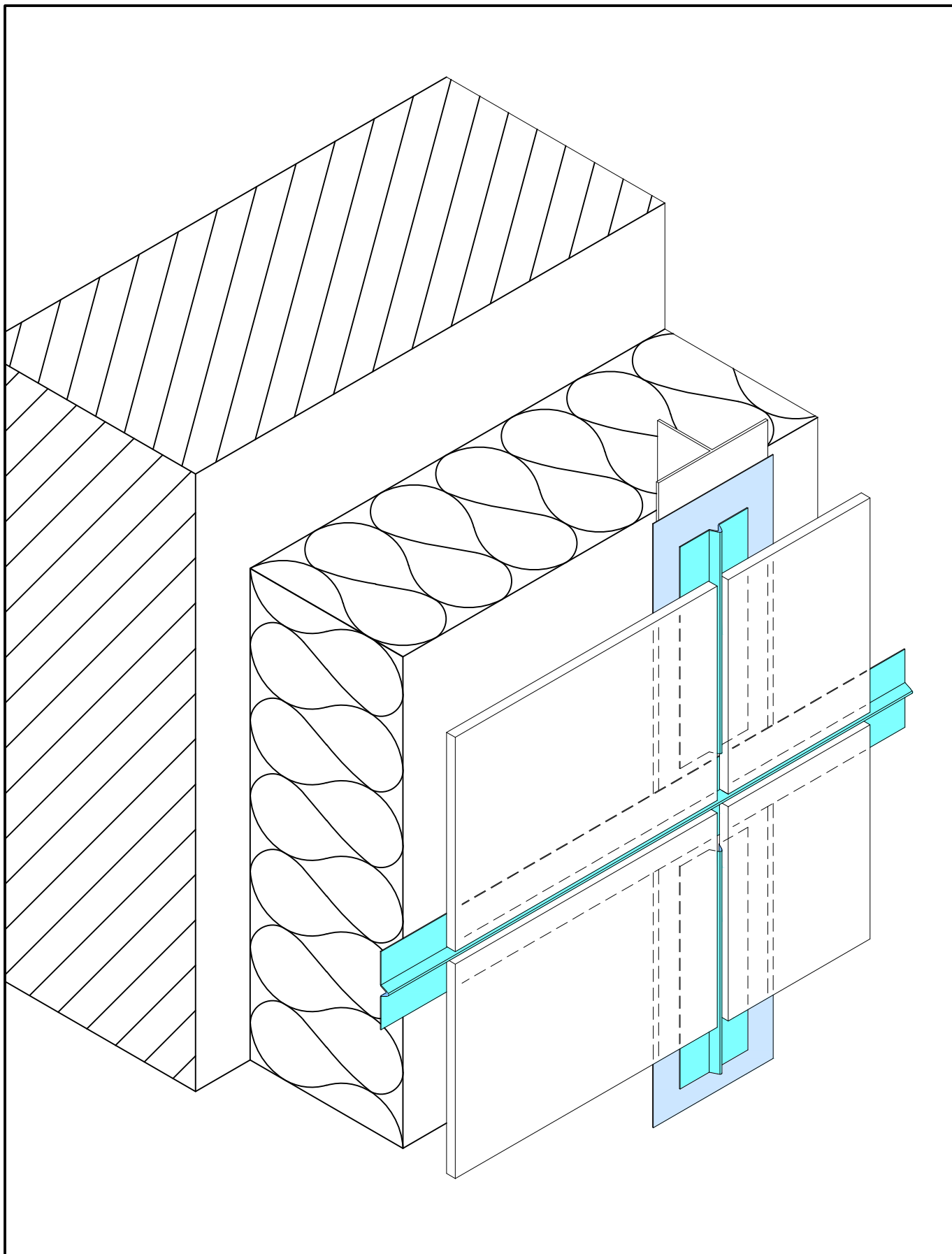
Mst: - Blatt 1/1

-

PROTEKTORWERK Florenz Maisch GmbH & Co.KG
Tel. (49)7225-977-0 Fax (49)7225-977-111

Viktoriastraße 58
www.protektor.com

D - 76571 Gaggenau
info@protektor.com



2_9 FUGENAUSBILDUNG



HINWEISE: Das horizontale Fugenprofil wird durchgängig und über mehrere vertikalen Profilen der Unterkonstruktion verlegt. Der Profilstoss erfolgt dann Mittig an einem vertikalem Profil der Unterkonstruktion. Das vertikale Fugenprofil wird als einzelnes Stück zwischen den horizontalverlaufenden Fugenprofil verlegt. Hier ist ein Abstand von 5 mm Fuge optimal. Keine Materialaufdoppelung der Sickenprofile.

Datum: 02.02.23

Name: S.Giambalvo

Mst: - Blatt 1/1

-