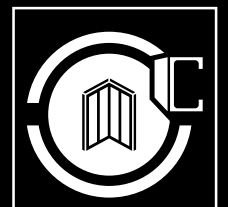




WEISSBUCH

TROCKENBAU/STAHLLEICHTBAU

TECHNISCHE HINWEISE 08/19





PROFILE FÜR DEN TROCKENBAU

Es gibt gute Gründe sich für Trockenbau- Qualität von PROTEKTOR zu entscheiden.

Trockenbau ermöglicht eine exakte und qualifizierte Ausführung von Neu- und Umbauten. Innenraumstrukturen lassen sich schnell und unkompliziert in die Tat umsetzen. PROTEKTOR Trockenbauprofile sind technisch innovativ, geprüft und DIN- und EN-konform sowie nachhaltig hergestellt. Profitieren Sie von unserer Erfahrung und entscheiden Sie sich jetzt für modernes Bauen.



WEISSBUCH TROCKENBAU/STAHLLEICHTBAU

INHALT

Produktinformationen

Justierstäbe für Noniushänger 6012 und 6018 – Minimale und maximale Abhängehöhen	4
Justierstäbe für Noniushänger 6015 und 6017 – Minimale und maximale Abhängehöhen	5
System-Verlängerung Noniusabhangung	6
Abhangedrahte fur Noniushanger 6162 und 6163	7
Schwingungsabhanger 6039	8
RC-PROFIL 5100	9
RS-Wandprofil UW, vorgestanzt	10/11
Balkennivellierwinkel-Adapter 5575	12/13
Justierbare Direktabhangung, 6110 und 6111	14
Verlangerung der CW- und UA-Pofile	15
Ausschnitte CW-Profile	16
Maximale Stegausschnitte in UA-Profilen von Standerwanden	17
GK-Direktmontage an Kappendecke	18
Tureinbau-Unterkonstruktion	19
U-Hanger mit Schwingungsdampfung 6160	20
Gleitende Anschlusse	21
Dehnfugen und Bewegungsfugen	22
Einbau von Flansch-/Stutzenclip 6141	23
Angaben fur die Berechnung von gebogenen CD 60/27	24
UK-Verstarkungsplatte 6670	25
Metallstanderwande ohne Deckenanschluss	26
Korrosionsgeschutzte Unterkonstruktionen Produktklasse 6570	27

Checklisten

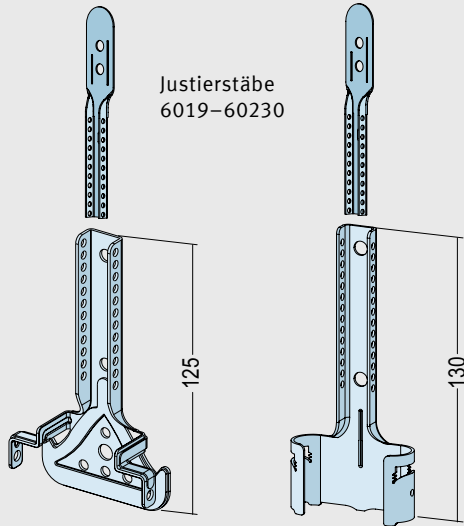
Weitspanntrager	29
Auendecke	30
Kranentladung	31
Raumstrukturen	32



PRODUKTINFORMATION

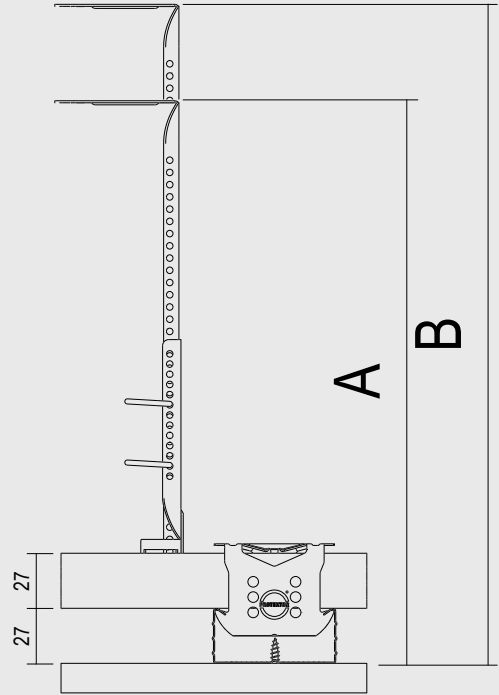
JUSTIERSTÄBE FÜR NONIUSHÄNGER 6012 UND 6018

Justierstäbe dienen zur Abhängung von Plattendecken-Systemen. Der Justierstab dient der Verankerung an der Bestandsdecke und zur Justierung der Abhänghöhe von Deckensystemen.



Noniushänger 6012

Noniushänger 6018



Minimale (A) und maximale (B) Abhänghöhe

Minimale und maximale Abhänghöhen

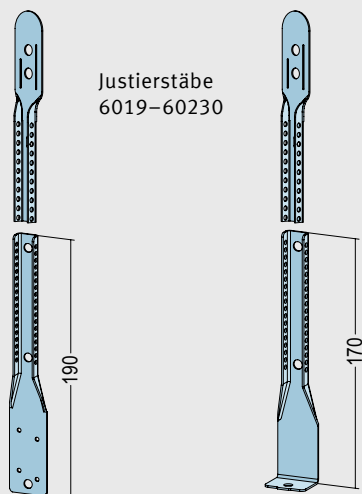
Art.-Nr.	Bezeichnung	Länge (cm)	Noniushänger Art.-Nr. 6012		Noniushänger Art.-Nr. 6018	
			A von (mm)	B bis (mm)	A von (mm)	B bis (mm)
6020	Justierstab	13,5	166	198	181	211
6021	Justierstab	20	169	240	181	255
6022	Justierstab	30	269	340	281	355
6023	Justierstab	40	369	440	381	455
6024	Justierstab	50	469	540	481	555
6025	Justierstab	60	569	640	581	655
6026	Justierstab	70	669	740	681	755
6027	Justierstab	80	769	840	781	855
6028	Justierstab	90	869	940	881	955
6029	Justierstab	100	969	1040	981	1055
60211	Justierstab	110	1069	1140	1081	1155
60212	Justierstab	120	1169	1240	1181	1255
60213	Justierstab	130	1269	1340	1281	1355
60214	Justierstab	140	1369	1440	1381	1455
60215	Justierstab	150	1469	1540	1481	1555
60216	Justierstab	160	1569	1640	1581	1655
6019	Justierstab	170	1669	1740	1681	1755
60218	Justierstab	180	1769	1840	1781	1855
60219	Justierstab	190	1869	1940	1881	1955
60220	Justierstab	200	1969	2040	1981	2055
60222	Justierstab	220	2169	2240	2181	2255
60223	Justierstab	230	2269	2340	2281	2355
60225	Justierstab	250	2469	2540	2481	2555
60230	Justierstab	300	2969	3040	2981	3055

Die Abhänghöhen sind identisch für alle korrosionsgeschützten Produkte aus unserem Profilsortiment defendo.

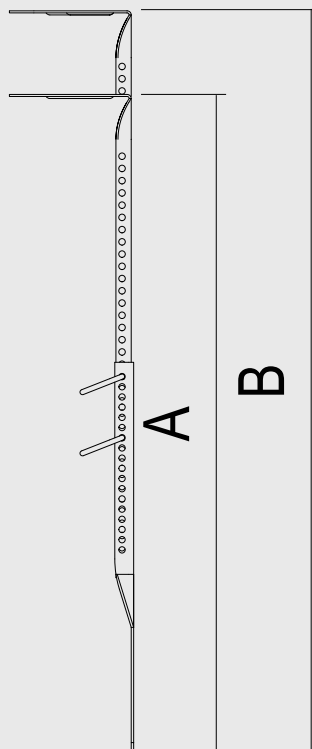
PRODUKTINFORMATION

JUSTIERSTÄBE FÜR NONIUSHÄNGER 6015 UND 6017

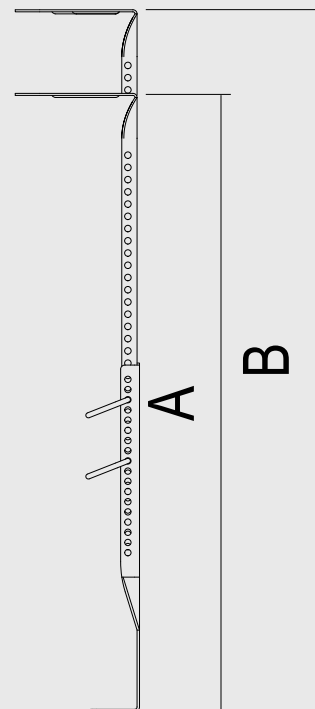
Justierstäbe dienen zur Abhängung von Plattendecken-Systemen. Der Justierstab dient der Verankerung an der Bestandsdecke und zur Justierung der Abhänghöhe von Deckensystemen.



Justierstäbe
6019-60230



Noniushänger 6015



Noniushänger 6017

Noniushänger 6015

Noniushänger 6017

Minimale und maximale Abhängehöhen

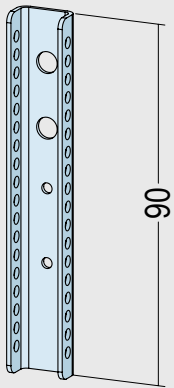
Art.-Nr.	Bezeichnung	Länge (cm)	Noniushänger Art.-Nr. 6015		Noniushänger Art.-Nr. 6017	
			A von (mm)	B bis (mm)	A von (mm)	B bis (mm)
6020	Justierstab	13,5	210	240	190	220
6021	Justierstab	20	210	285	195	265
6022	Justierstab	30	310	385	295	365
6023	Justierstab	40	410	485	395	465
6024	Justierstab	50	510	585	495	565
6025	Justierstab	60	610	685	595	665
6026	Justierstab	70	710	485	695	765
6027	Justierstab	80	810	885	795	865
6028	Justierstab	90	910	985	895	965
6029	Justierstab	100	1010	1085	995	1065
60211	Justierstab	110	1110	1185	1095	1165
60212	Justierstab	120	1210	1285	1195	1265
60213	Justierstab	130	1310	1385	1295	1365
60214	Justierstab	140	1410	1485	1395	1465
60215	Justierstab	150	1510	1585	1495	1565
60216	Justierstab	160	1610	1685	1595	1665
6019	Justierstab	170	1710	1785	1695	1765
60218	Justierstab	180	1810	1885	1795	1865
60219	Justierstab	190	1910	1985	1895	1965
60220	Justierstab	200	2010	2085	1995	2065
60222	Justierstab	220	2210	2285	2195	2265
60223	Justierstab	230	2310	2385	2295	2365
60225	Justierstab	250	2510	2585	2495	2565
60230	Justierstab	300	3010	3085	2995	3065

PRODUKTINFORMATION

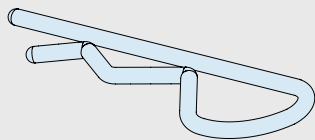
SYSTEM-VERLÄNGERUNG NONIUSABHÄNGUNG

Pro Verbindung jeweils 2 Sicherungsklammern
Art.-Nr. 6199 verwenden.

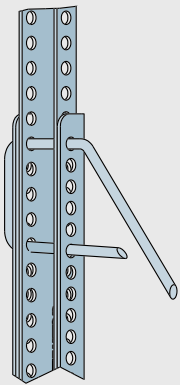
- ① Justierstab
- ② Noniusverbinder 6032
- ③ Noniusstange 6031
- ④ Noniushänger 6018



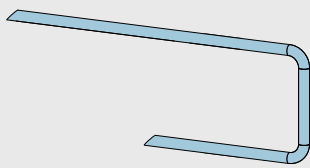
Noniusverbinder 6032



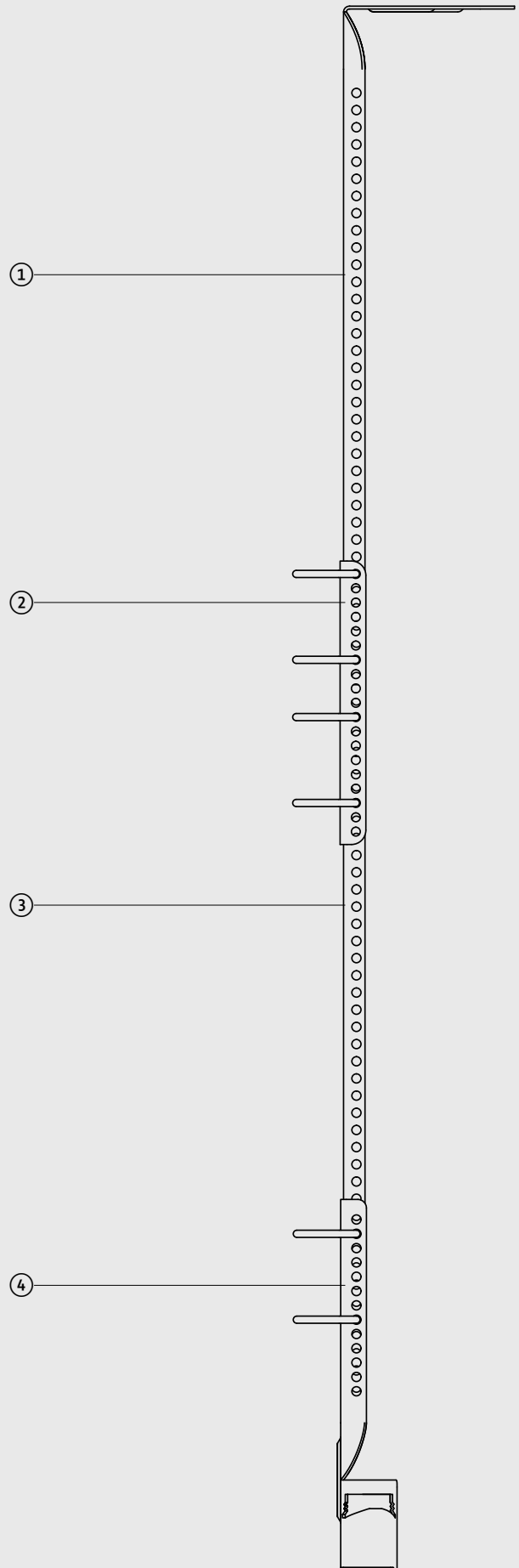
Sicherungsklammer 6199



Sicherungsbügel 6201
nach der Montage umbiegen.



Sicherungsbügel 6201

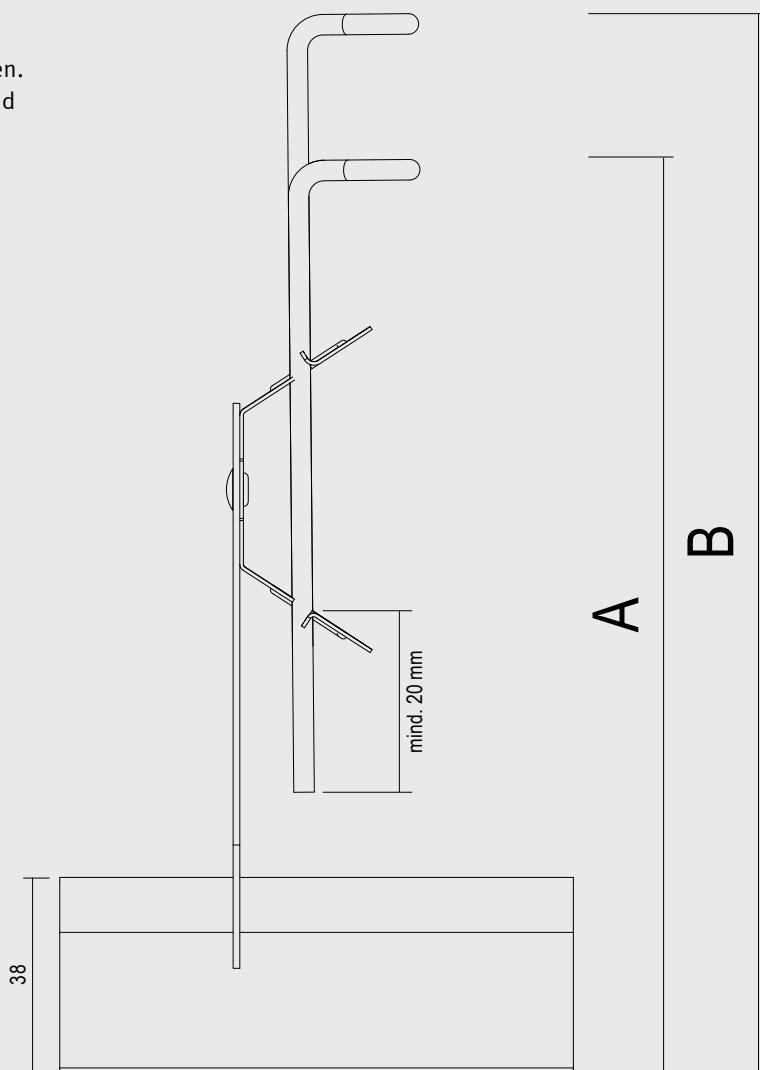
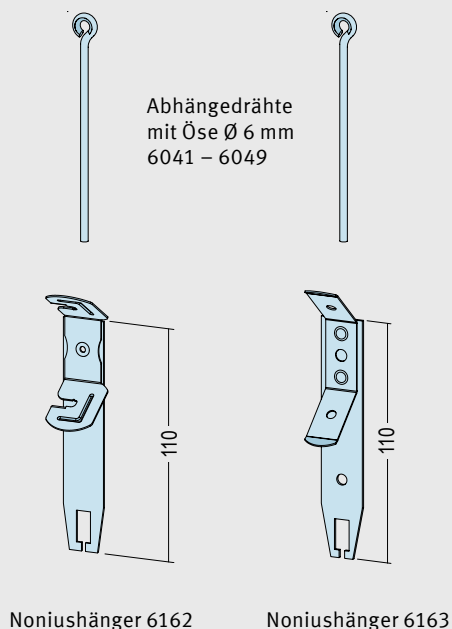


PRODUKTINFORMATION

ABHÄNGEDRÄHTE FÜR NONIUSHÄNGER 6162 UND 6163

Abhängedrähte mit Öse Ø 6 mm

Justierstäbe dienen zur Abhängung von Plattendecken-Systemen. Der Justierstab dient der Verankerung an der Bestandsdecke und zur Justierung der Abhänghöhe von Deckensystemen.



Minimale (A) und maximale (B) Abhänghöhe

Technische Daten

Art.-Nr.	Bezeichnung	Länge (cm)	Noniushänger Art.-Nr. 6162		Noniushänger Art.-Nr. 6163	
			A von (mm)	B bis (mm)	A von (mm)	B bis (mm)
6041	Abhängedraht mit Öse Ø 6 mm	12,5	154	179	156	182
6042	Abhängedraht mit Öse Ø 6 mm	25	274	350	276	308
6043	Abhängedraht mit Öse Ø 6 mm	37,5	399	475	401	433
6044	Abhängedraht mit Öse Ø 6 mm	50	524	600	526	558
6045	Abhängedraht mit Öse Ø 6 mm	75	774	850	776	808
6046	Abhängedraht mit Öse Ø 6 mm	100	1024	1100	1026	1058
6048	Abhängedraht mit Öse Ø 6 mm	125	1274	1350	1276	1308
6050	Abhängedraht mit Öse Ø 6 mm	150	1524	1600	1526	1558
6040	Abhängedraht mit Öse Ø 6 mm	200	2024	2100	2026	2058
6062	Abhängedraht mit Öse Ø 6 mm	250	2524	2600	2526	2558
6063	Abhängedraht mit Öse Ø 6 mm	300	3024	3100	3026	3058
6049	Abhängedraht mit Öse Ø 6 mm	Fixlänge	-	-	-	-

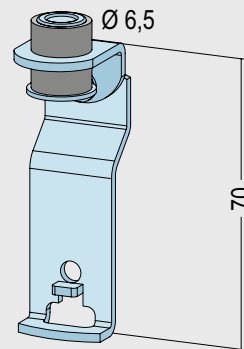
PRODUKTINFORMATION

SCHWINGUNGSABHÄNGER 6039

Für verschiedene Abhängesysteme

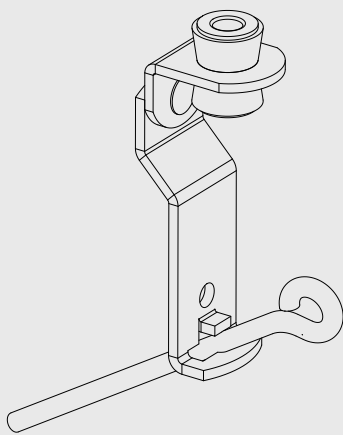
Zugelassen max. f. 0,40 kN

Zugelassen für Feuerschutzdecken von LAFARGE und RIGIPS



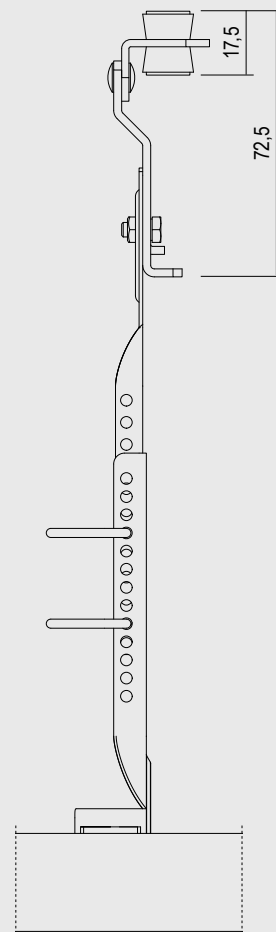
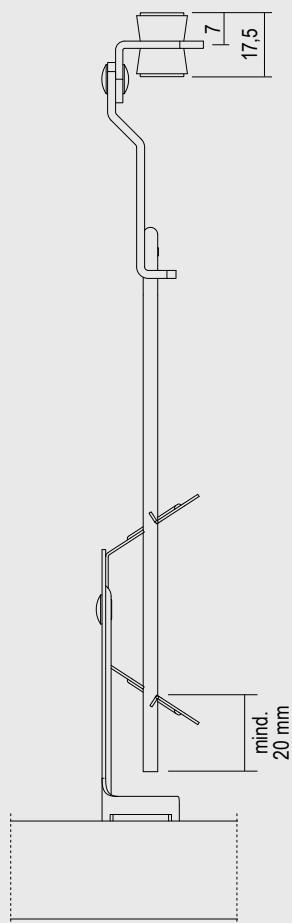
Montagedetails

Einhängen von Abhängedraht

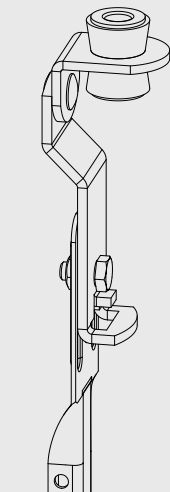


Mindest. Abhängehöhe:

- 6039
- + Abhängedraht 6041
- + Federhänger 6038
- + 1 × CD 5120 = ≥ 185 mm



Anschrauben von Justierstab



Mindest. Abhängehöhe:

- 6039
- + Justierstab 6020
- + Hänger 6018
- + 1 × CD 5120 = ≥ 245 mm

Mindest. Abhängehöhe:

- 6039
- + Justierstab 6020
- + Hänger 6012
- + 1 × CD 5120 = ≥ 250 mm

Dynamische Steifigkeit Schwingungsabhängiger 6039

Anzugsmoment = 1,5 Nm \pm 1,5 mm Anpresshöhe

Masse (N)	Eigenfrequenz f_0 /Hz
100	19,4
150	16,7
200	14,9
250	13,4
300	12,3
350	11,6
400	10,9

PRODUKTINFORMATION

RC-PROFIL 5100

RC-Profilkonstruktionen für optimierte Schalldämmwerte

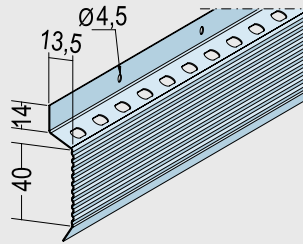
Art.-Nr. 5100

RC-Profil, verzinkt

Materialdicke: 0,60 mm

Stablänge: 3,00 m

Verpackung: 10 Stäbe/Bund



Das RC-Profil ist eine Lösung zur Optimierung der Schalldämmwerte von Metall- und Holzständerwänden. Das aus 0,6 mm dickem verzinktem Stahlblech bestehende Trockenbauprofil setzt neue Maßstäbe bei der Verbesserung der Luftschalldämmung.

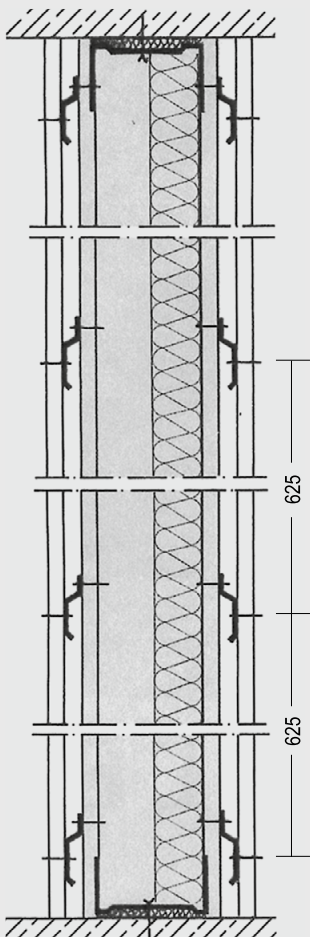
Die optimierten Schalldämmwerte* beruhen unter anderem auf der speziellen Profilkonstruktion, die eine vereinfachte Verarbeitung und einen vielfältigen Einsatz ermöglichen:

- Für die Herstellung von Vorsatzschalen aus Gipskarton sowie anderen Materialien
- Auflage des RC-Profiles mit nur einem Schenkel, dadurch wird einer starren Lattung entgegengewirkt
- Die Profiltrillung gewährleistet eine erleichterte Verschraubung
- Durch die horizontale Montage ($e = \leq 625$ mm) ist bei einer Aufbauhöhe von 13,5 mm die Kabelmontage für Elektroinstallationen problemlos möglich
- Das RC-Profil ist ideal geeignet für den Einsatz im Fertighausbau und im Renovierungsbereich von Altbauten

* Verbesserung bis zu 11 db bestätigt in umfangreichen Untersuchungen durch die Eidgenössische Materialprüfungsanstalt

Montagebeispiele

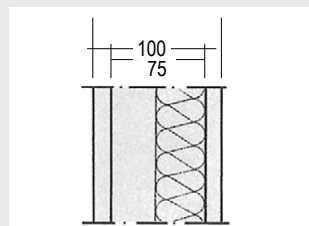
Systemschnitt



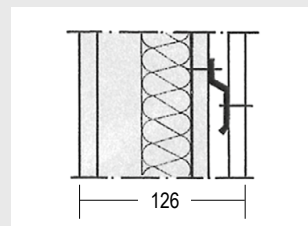
Materialdaten

- Ständerwerk: UW + CW 75-06
- Beplankungen: Gipskartonplatten 12,5 mm, 8,5 kg/m²
- Dämmstoff: 60 mm, 22 kg/m³

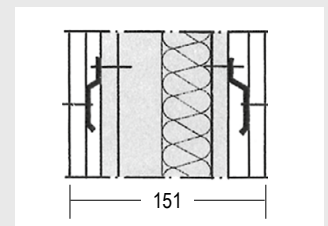
Prüfung nach EN ISO 140-3/717-1, Werte entsprechend DIN 4109 um - 2 dB abgemindert, EMPA Dübendorf – Schweiz Nr. 415761/1/3/5/6



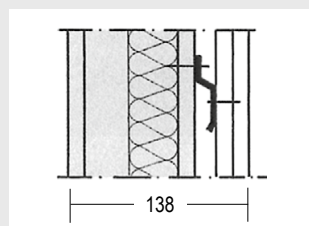
Basissystem CW 75/100
R_{wR} 41 dB



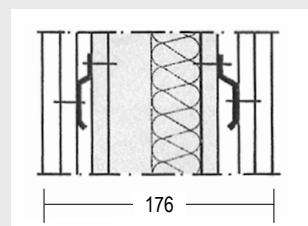
Basissystem CW 75/100 +
RC 1 x 12,5 mm GK einseitig
R_{wR} 44 dB, Prüfbericht Nr. 6



Basissystem CW 75/100 +
RC 1 x 12,5 mm GK beidseitig
R_{wR} 46 dB, Prüfbericht Nr. 5



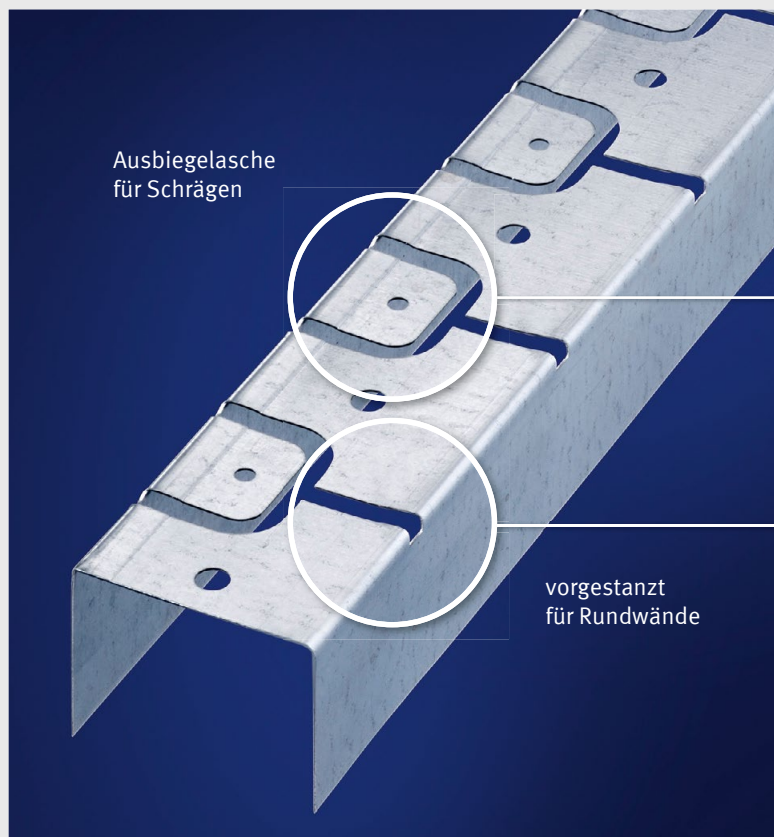
Basissystem CW 75/100 +
RC 2 x 12,5 mm GK einseitig
R_{wR} 47 dB, Prüfbericht Nr. 1



Basissystem CW 75/100 +
RC 2 x 12,5 mm GK beidseitig
R_{wR} 52 dB, Prüfbericht Nr. 3

PRODUKTINFORMATION

RS-WANDPROFIL UW, VORGESTANZT



Montage für gebogene Wand- oder Vorsatzschalenkonstruktionen

- einmessen des geplanten oder gekrümmten Profil- bzw. Wandverlaufs
- markieren des Verlaufs an Boden und Decke (lotrecht)
- vorgestanzte Flansche des PROTEKTOR RS-Profiles mit Hand- oder Elektroblechschere einschneiden
- je nach Biegeradius zwischen engem oder weitem Stanzabstand wählen (je kleiner der Biegeradius, desto engere Profileinschnitte)
- Anschlussdichtung an Boden und Decke entlang der Markierung aufkleben
- das PROTEKTOR RS-Profil am Rohbauteil anlegen
- dabei das PROTEKTOR RS-Profil am Wandanfang fixieren und entlang des markierten Wandverlaufs biegen
- das PROTEKTOR RS-Profil dabei kontinuierlich, immer im Bereich der geplanten C-Wandprofile am Rohbauteil befestigen
- die C-Wandprofile einstellen, anschließend mit der Crimperzange am PROTEKTOR RS-Profil fixieren

Bitte beachten: Der erforderliche Abstand für die C-Wandprofile richtet sich nach dem geplanten Biegeradius und den Vorgaben des Beplankungsherstellers (gewöhnlicher Abstand: ca. 300 – 400 mm). Bei der anschließenden Beplankung die Montagevorgaben des Beplankungsherstellers beachten.

PRODUKTINFORMATION

RS-WANDPROFIL UW, VORGESTANZT

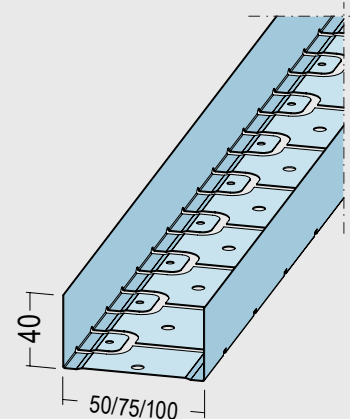
Art.-Nr.: **5272** UW 50-06; **5273** UW 75-06; **5274** UW 100-06
Materialdicke: 0,60 mm
Stablänge: 3,00 m
Verpackung: 8 Stäbe/Bund

Zeit ist Geld

Mit PROTEKTOR verlieren Sie keine Zeit mit der Suche nach dem richtigen Produkt oder mit der Montage. Unser RS-Profil ist bei Neubau und bei der Sanierung enorm breit einsetzbar. Es deckt verschiedene bauliche Anforderungen ab. Eine intelligente Anordnung von Stanzungen und Lochungen ermöglicht sinnvolle Kombinationsmöglichkeiten und schnelle Montage.

Ein Profil für zwei Anwendungsbereiche

- ▶ bei Anschlüssen von Montagewänden/Vorsatzschalen an Schrägen
- ▶ bei Rundwand-Konstruktionen

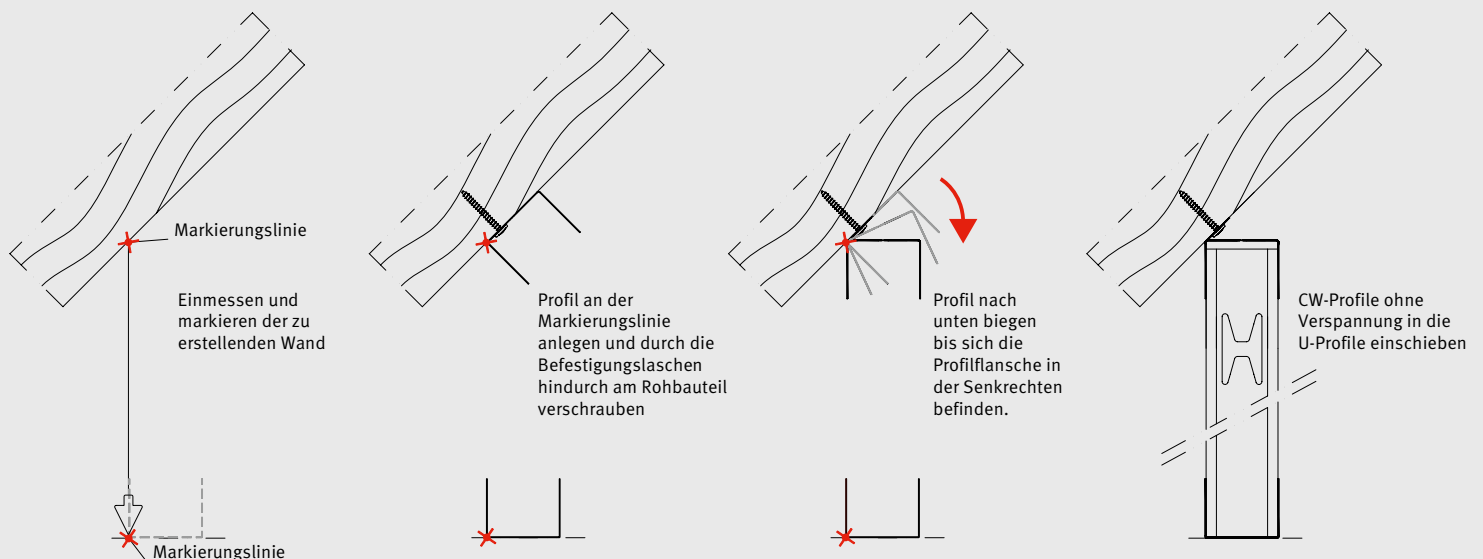


Montage im Schräganschluss (z. B. Dachgeschoss-Ausbau)

- ▶ Verlauf des PROTEKTOR RS-Profils einmessen
- ▶ raumabgewandte Profilverlaufskante am Rohbauteil markieren
- ▶ optional entlang der Markierungslinie alle 3 – 4 Dachsparren Nägel oder Schrauben (ca. 60 mm Länge) einschlagen bzw. -schrauben
- ▶ das PROTEKTOR RS-Profil mit der Kante der Ausbiegelaschen flach von unten gegen das Rohbauteil in der Form anlegen, dass diese (raumabgewandte) Profilkante mit der Markierung übereinstimmt
- ▶ o. g. Nägel oder Schrauben dabei als Anschlag nutzen
- ▶ die Ausbiege- bzw. Befestigungslaschen mittels geeigneter Befestigungsmittel kraft- und formschlüssig am Rohbauteil befestigen
- ▶ das PROTEKTOR RS-Profil so weit nach unten abbiegen, bis die Profilflansche senkrecht ausgerichtet sind (eingestanzte Laschen lassen sich am Befestigungspunkt leicht aus dem Profilkörper heraus biegen und stellen damit eine formschlüssige Verbindung der Vorsatzschalen- bzw. Wand- zur Schrägkonstruktion her)
- ▶ C-Wandprofile ohne Verspannung in die U-Profile einschieben

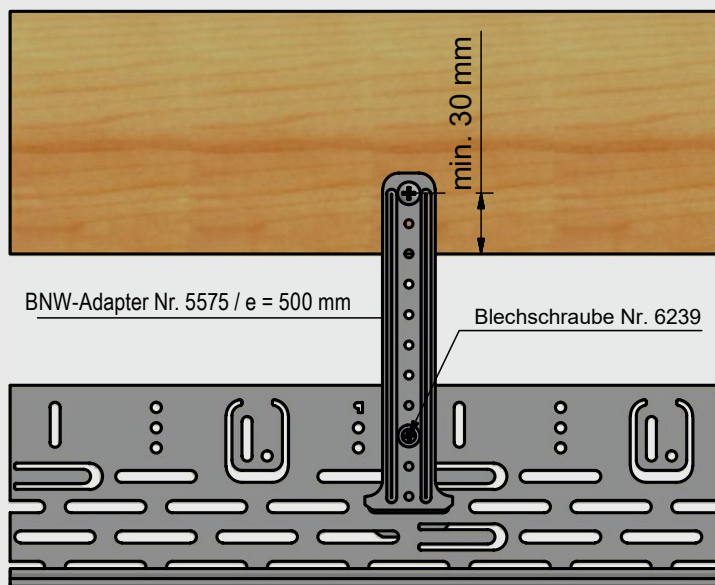
Empfehlung bei Trennwandaufbauten und zu erwartenden Konsollasten:

Durch die am Rohbauteil anliegende Profilkante eine zusätzliche Verschraubung mit dem Rohbauteil herstellen.



PRODUKTINFORMATION

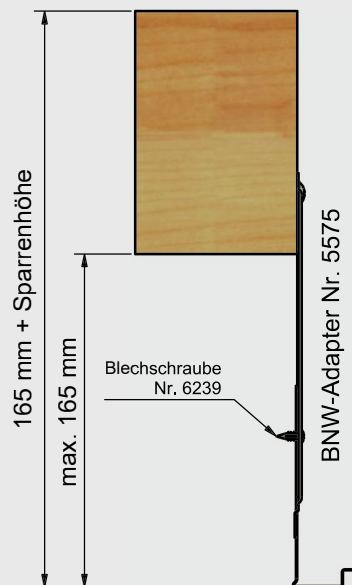
BALKENNIVELLIERWINKEL-ADAPTER 5575



BNW-Adapter Nr. 5575 / e = 500 mm

Blechschraube Nr. 6239

BNW-Profil Art.-Nr. 5570



165 mm + Sparrenhöhe

max. 165 mm

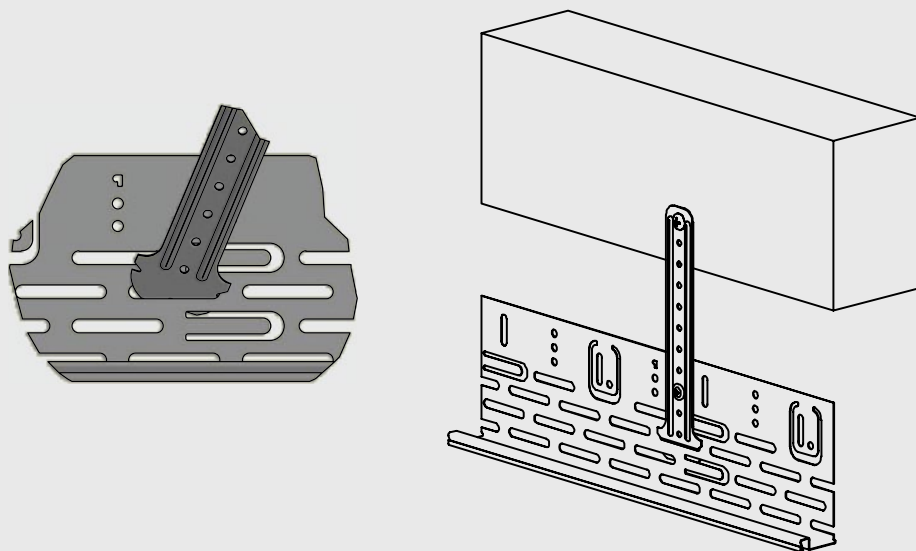
Blechschraube Nr. 6239

BNW-Adapter Nr. 5575

BNW-Profil Art.-Nr. 5570

BNW-Adapter Art.-Nr. 5575

Montagedetails



Anwendung

- BNW-Adapter zur Vergrößerung der Aufbauhöhe mit BNW-Profil Nr. 5570
- Einsatz sowohl in horizontalen Unterdecken als auch in Dachschrägen möglich
- zum Einbau von Unterkonstruktionen im „Innenbereich“ einsetzbar

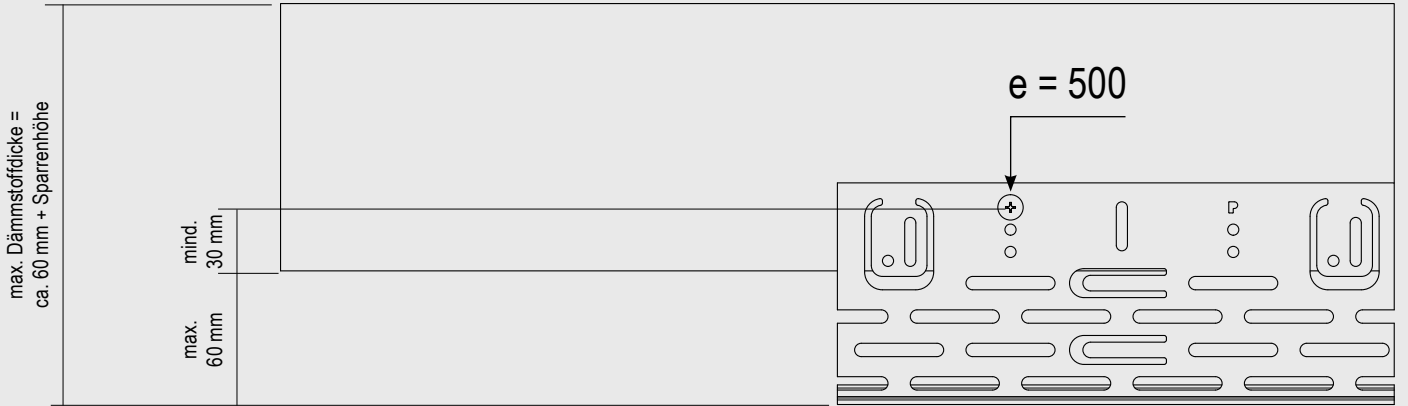
Besonderheiten

- ergibt eine zusätzliche Aufbauhöhe der Balkennivellierwinkel-Konstruktion
- in Verbindung mit Balkennivellierwinkelprofil 100 mm (5570) einsetzbar
- maximale zusätzliche Aufbauhöhe/Dämmschicht unter Holzbalken/-sparren von 165 mm
- mehr Energieeffizienz durch den Einsatz höher Dämmstoffdicken möglich
- einfache, unkomplizierte Handhabung durch einclippen im Langloch + Verschraubung (zwingend erforderlich)

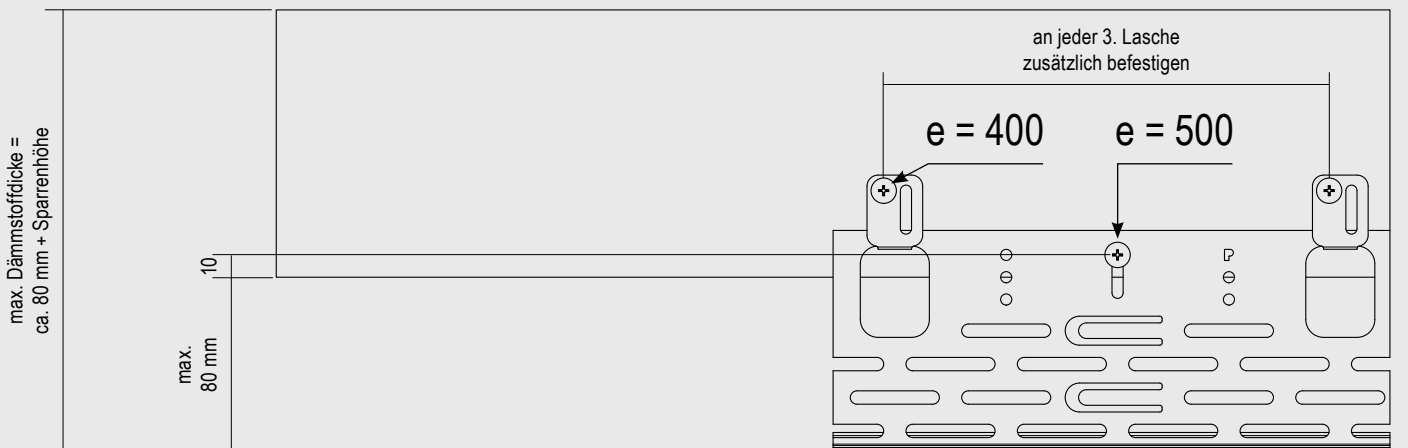
PRODUKTINFORMATION

BALKENNIVELLIERWINKEL-ADAPTER 5575

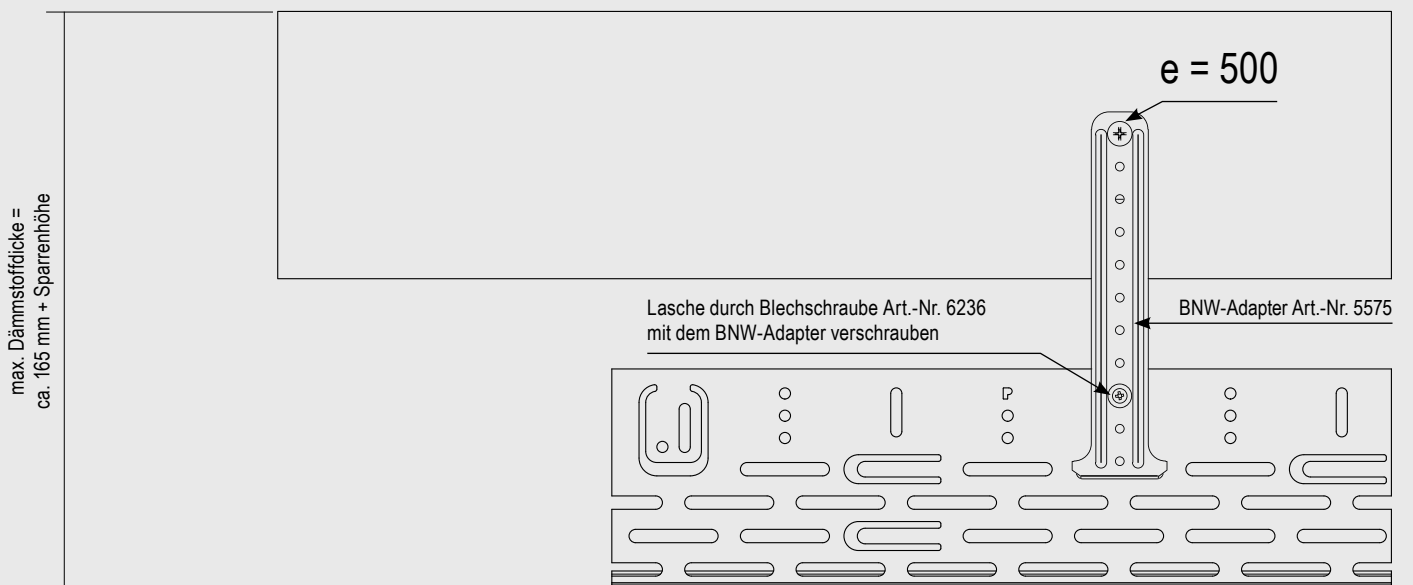
Montagedetails



BNW-Profil Art.-Nr. 5570



BNW-Profil Art.-Nr. 5570

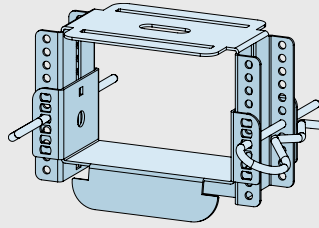


BNW-Profil Art.-Nr. 5570

PRODUKTINFORMATION

JUSTIERBARE DIREKTABHÄNGUNG, 6110 UND 6111

Art.-Nr.: **6110** für UK-CD Profil 60-27,
2-teilig mit Sicherungsklammern,
Justierbereich 59–108 mm

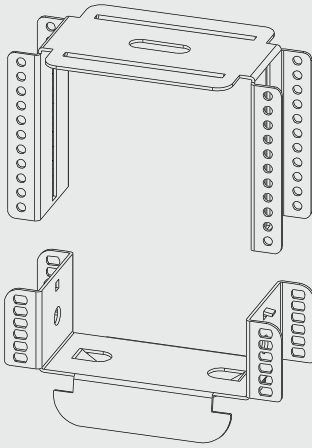


Art.-Nr.: **6111** für UK-CD Profil 60-27,
2-teilig mit Sicherungsklammern,
Justierbereich 40–70 mm

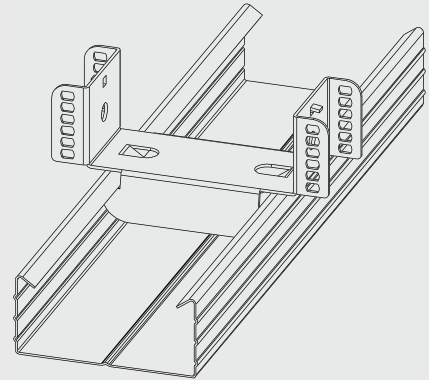
Lastklasse: 0,40 kN nach DIN 18168/2

Montagedetails Direktmontage

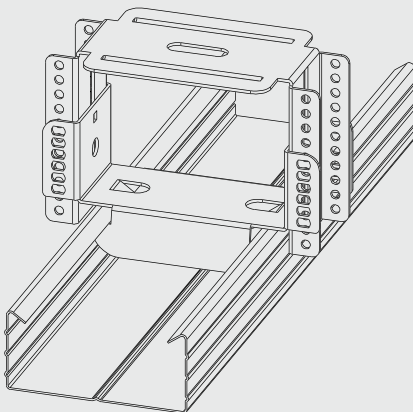
1. Oberteil an Decke befestigen



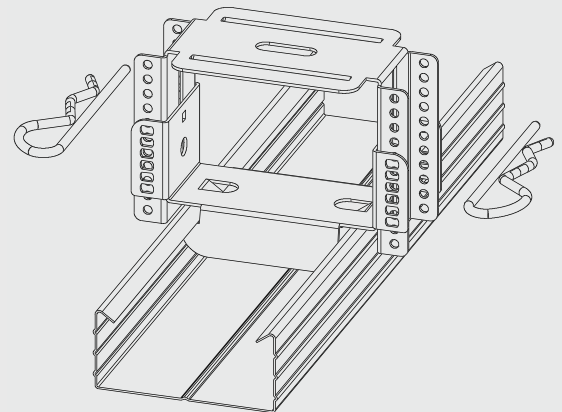
2. Justierteil in CD-Profil einstecken



3. CD-Profil mit Justierteil in Abhängeteil eindrücken



4. Höhe justieren und mit Justierklammern arretieren



Min. Abhängehöhe bis UK CD-Profil
= 59 mm (Art.-Nr.: 6110)
= 40 mm (Art.-Nr.: 6111)

Max. Abhängehöhe bis UK CD-Profil
= 108 mm (Art.-Nr.: 6110)
= 70 mm (Art.-Nr.: 6111)

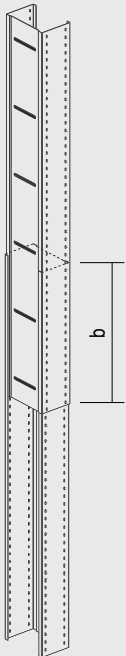
Bitte beachten Sie:

Bei Verschraubung an Holzbalken sind Unterlagscheiben z. B. nach DIN 440 Größe R 5,5/18 2 oder R 6,6/22/2 verzinkt zu verwenden.
Bei zugelassenen Deckendübeln für Betondecken sind größtenteils Unterlagscheiben am Dübelelement bereits vorhanden.

PRODUKTINFORMATION

VERLÄNGERUNG DER CW- UND UA-PROFILE

Wandprofile lassen sich wie folgt ändern

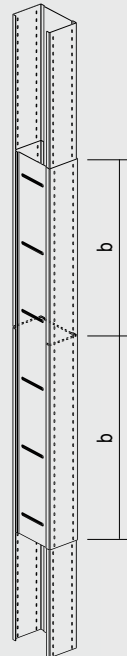


Variante 1

Verschachtelung der CW-Profile

Die unterschiedlich hohen Profilflanschen ermöglichen ein Verschachteln der Profile. Dabei werden die CW-Profile ineinander gelegt und müssen mindestens das 10-fache der Profilbreite überlappen. Im Überlappungsbereich die Profile verschrauben, vernieten oder wenn möglich crimpern.

Wichtig: die Stöße sollten im Wandverlauf versetzt angeordnet werden.

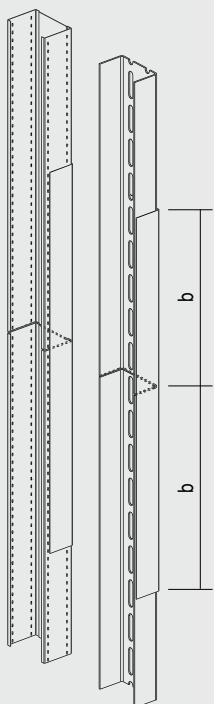


Variante 2

Verlängerung mit einem CW-Profil

Die CW-Profile werden stumpf gestoßen und mittels einem zusätzlichem CW-Profil geschachtelt. Dabei muss das CW-Profil mindestens die 10-fache Profilbreite über jeden Stoß überlappen. An jedem Flansch ist eine mechanische Verbindung mittels vernieten, verschrauben oder wenn möglich durch crimpern notwendig.

Wichtig: Die Stöße sollten im Wandverlauf versetzt angeordnet werden.

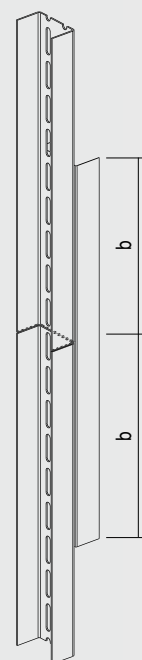


Variante 3

Verlängerung mit einem UW-Profil

Die CW- und UA-Profile werden stumpf gestoßen und mittels zusätzlichem UW-Profil verbunden. Dabei muss das UW-Profil mindestens die 10-fache Profilbreite über jeden Stoß überlappen. An jedem Steg bzw. Flansch ist eine mechanische Verbindung mittels vernieten, verschrauben oder wenn möglich durch crimpern notwendig.

Wichtig: Die Stöße sollten im Wandverlauf versetzt angeordnet werden.



Variante 4

Verlängerung mit einem UA-Profil

Die UA-Profile werden stumpf gestoßen und mittels zusätzlichem UA-Profil stegseitig verbunden. Dabei muss das UA-Profil mindestens die 10-fache Profilbreite über jeden Stoß überlappen. An jedem Steg sind je Profil mind. 2 mechanische Verbindungen durch Verschrauben z. B. mit Montageset Art.-Nr. 6203 M8 x 20 oder selbstbohrenden Schrauben z. B. Art.-Nr. 6234 notwendig.

Wichtig: Die Stöße sollten im Wandverlauf versetzt angeordnet werden.

PROTEKTOR-Empfehlung:

Raumhohe UA-Profile verwenden

b) 10-fache Profilbreite (b) ergibt z. B. bei CW / UA 75, 10 x 75 mm = ≥ 750 mm

PRODUKTINFORMATION

AUSSCHNITTE CW-PROFILE

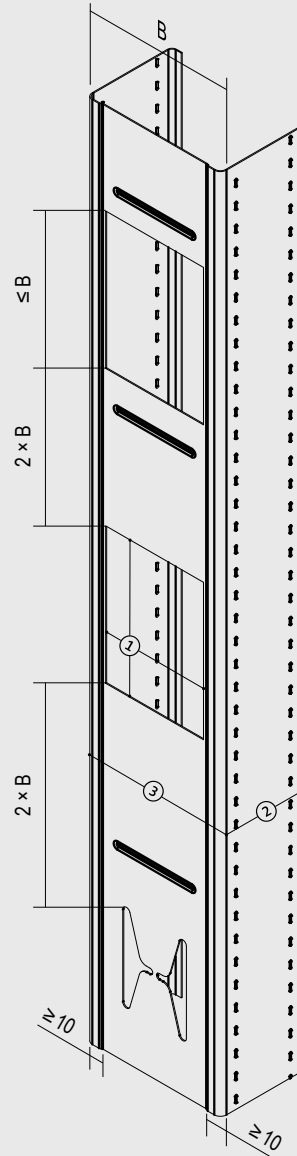
Verarbeitungshinweise

Ausschnitte an den Flanschen der CW-Profile sind unzulässig!

Für Kabel bzw. Rohrdurchführungen sind entsprechende Vorstanzungen in den Profilstegen vorgegeben oder es werden entsprechende Öffnungen aus den Profilstegen ausgeschnitten.

- ① maximale Ausschnittsgröße
- ② Flanschbreite
- ③ übliche Steghöhen (B) 50/75/100/125/150

- Stegausschnitte max. 2 je Metallständer
- Maße gemäß Zeichnung rechts bitte beachten



Anwendung

Die Maximale Ausschnittsbreite ergibt sich aus der Steghöhe (B) abzüglich 10 mm zu beiden Seiten, die maximale Ausschnittshöhe ist gleich der Steghöhe (B) des CW-Profiles.

Die beiden 10 mm Ränder geben dem Profil auch noch im Bereich des Ausschnitts eine ausreichende Stabilität und die Flansche bleiben zur Befestigung der Beplankung erhalten.

Die Öffnungen können zusätzlich zu den werkseitigen H-Stanzungen vorhanden sein.

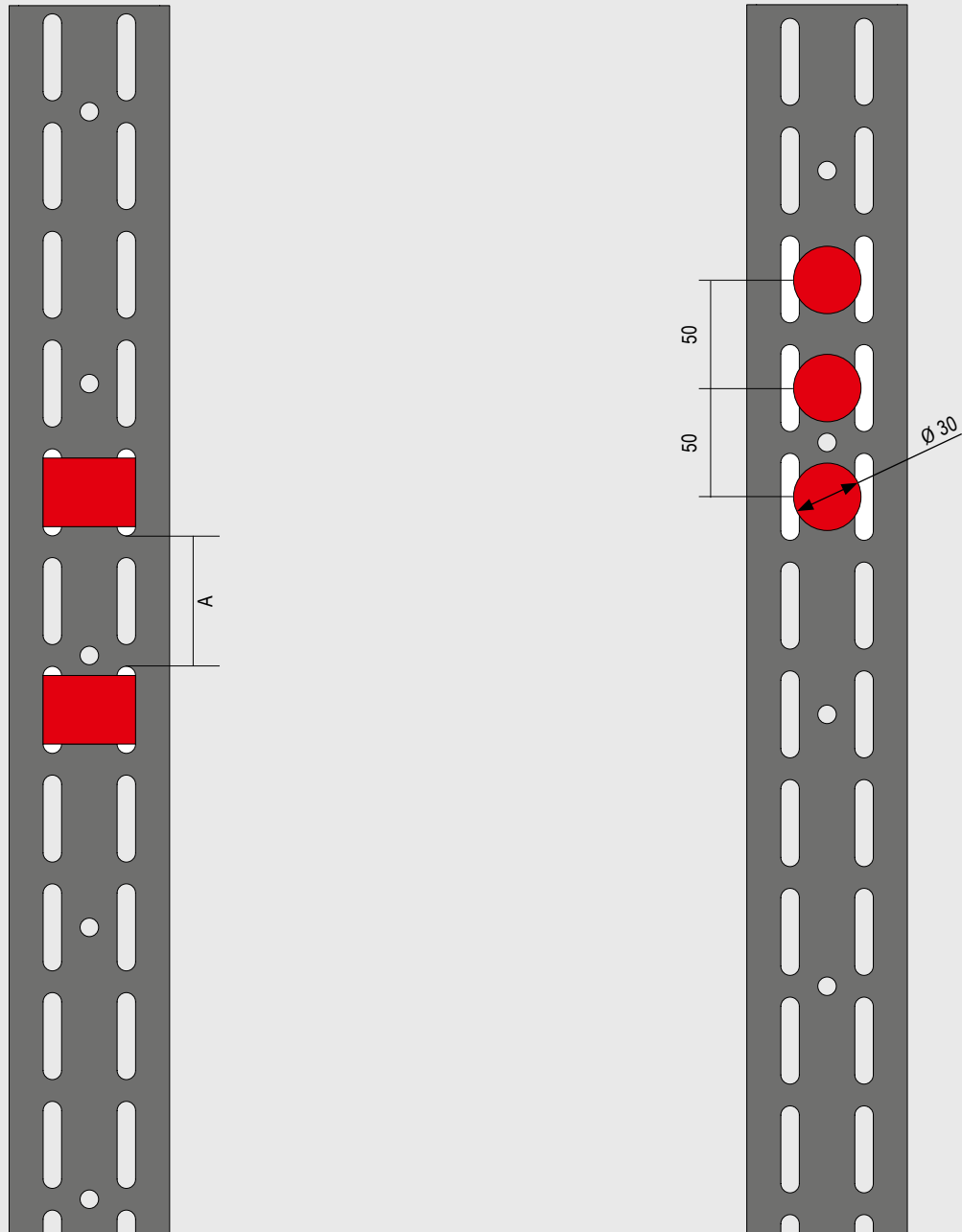
Wurden die Flansche eingeschnitten oder gar ausgeschnitten, so darf dieses Profil nicht mehr beplankt werden!

Qualifizierte Trockenbaufirmen müssen in der Lage sein, Mängel an den CW-Profilen zu erkennen. Gegenüber dem Auftraggeber ist der Auftragnehmer verpflichtet, seine Bedenken gemäß VOB/B § 4 Nr. 3 schriftlich anzumelden und auf mögliche Auswirkungen hinweisen. Wer die Anmeldung von Bedenken unterlässt, macht sich am späteren Schaden mitverantwortlich.

PRODUKTINFORMATION

MAX. STEGAUSSCHNITTE IN UA-PROFILIEN VON STÄNDERWÄNDEN

Verarbeitungshinweise



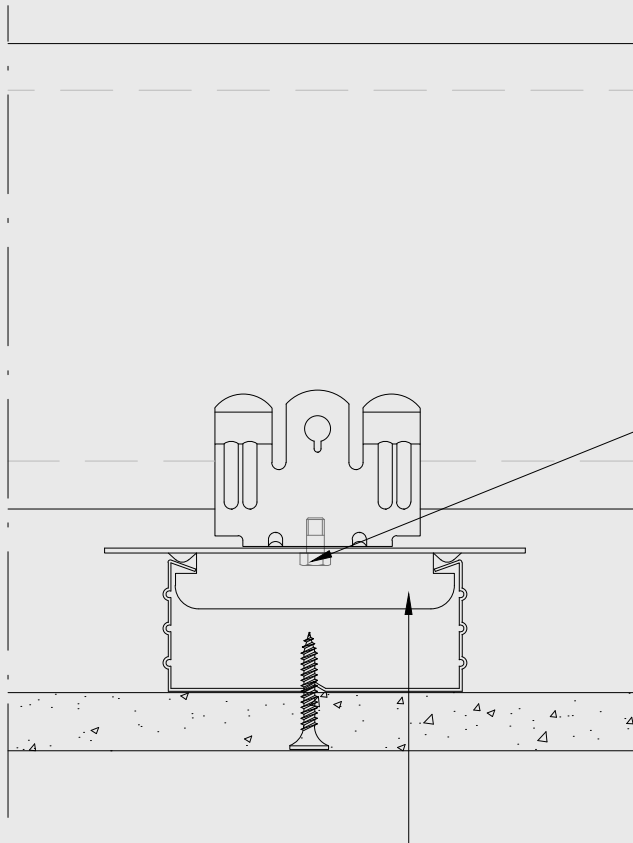
1. Maximal zwei Öffnungen wie dargestellt. Ein Langlochbereich (A) mit Steg muss mindestens zwischen den beiden Öffnungen verbleiben. Im Bereich von Stegausschnitten keine Horizontalfuge anordnen. Anzuwenden bei UA 75 bis 150.

2. Für Kabeldurchführung können maximal 3 Lochungen im Bereich der Profilenden und Profilmitte runde Öffnungen (Ø 30 mm) im Abstand von ca. 50 mm eingebracht werden. Im Bereich von Stegausschnitten keine Horizontale anordnen. Anzuwenden bei UA 50 bis 150 mm.

PRODUKTINFORMATION

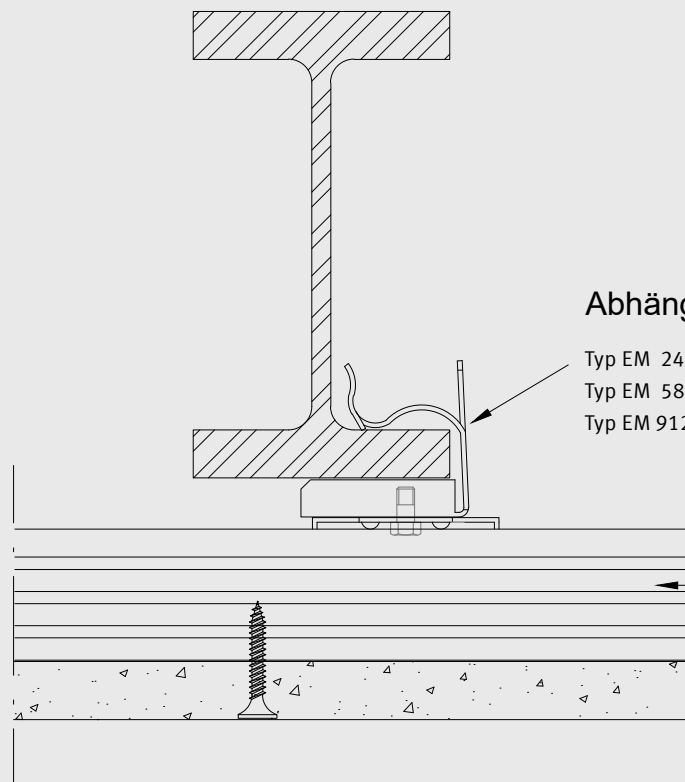
GK-DIREKTMONTAGE AN KAPPENDECKE

Verarbeitungshinweise



Schraube M6 x 8 bauseits

Schnellmontage-Clip Nr. 6092



Abhängekralle

- Typ EM 24 = 3-8 mm Flansch
- Typ EM 58 = 8-14 mm Flansch
- Typ EM 912 = 14-20 mm Flansch

CD-Profil 60/27
Nr. 5120/ 5117

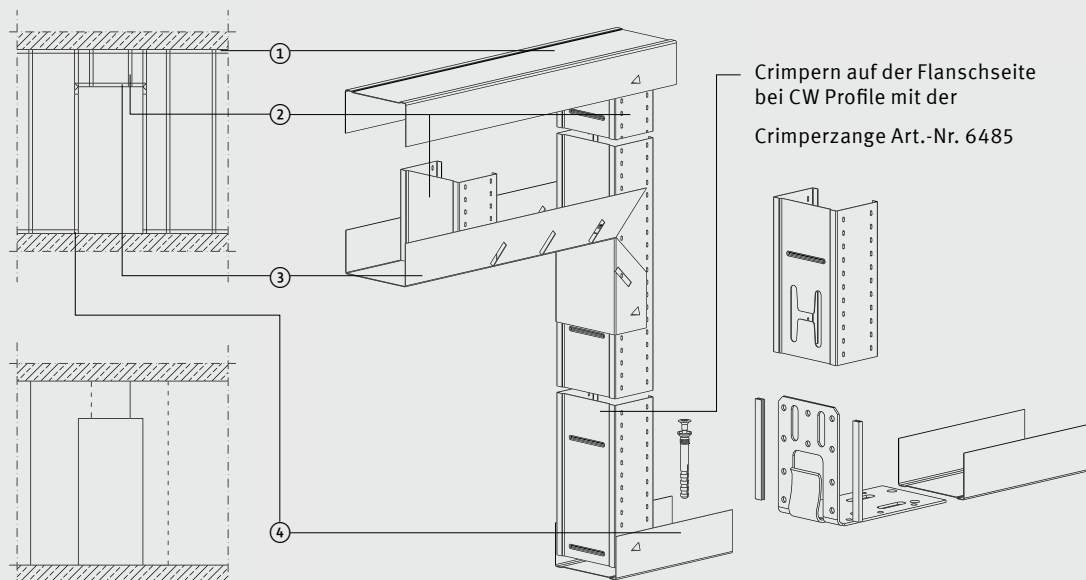
PRODUKTINFORMATION

TÜREINBAU-UNTERKONSTRUKTION

Zargenbefestigung an normalen CW-Ständerprofilen

Raumhöhe $\leq 2,60$ m
 Türbreite $\leq 0,90$ m
 Gewicht des Türblattes
 einschl. Beschläge ≤ 25 kg

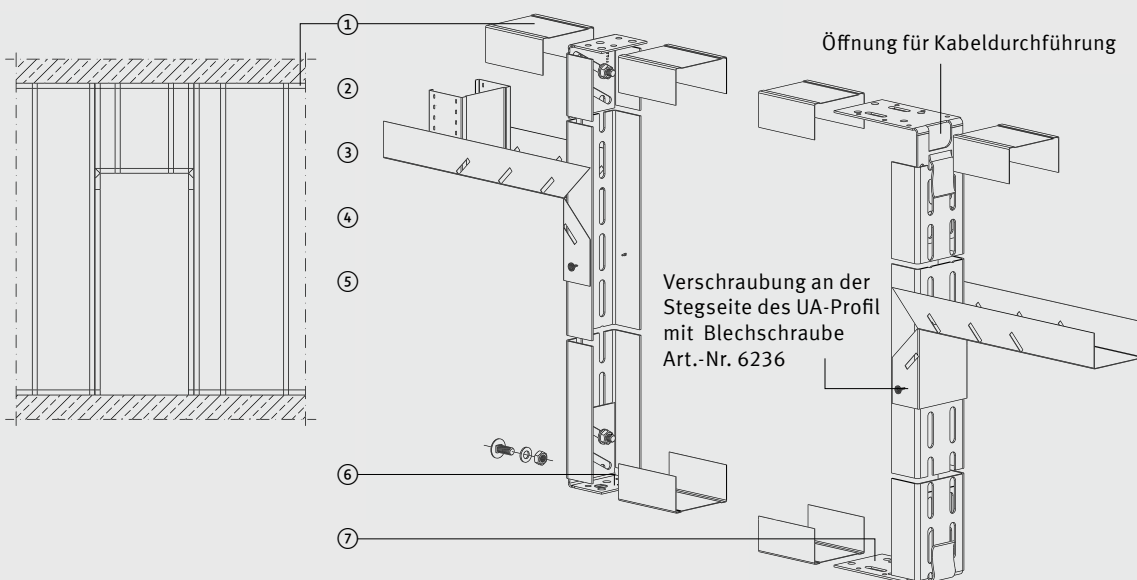
- ① UW-Profil
- ② CW-Profil
- ③ Türsturzprofil vorgestanzt
 Art.-Nr. 5261–5263
 angenietet
- ④ UW-Profil



Zargenbefestigung an verstärkten U-Anschlussprofilen

Raumhöhe $> 2,60$ m und/oder
 Türbreite $> 0,90$ m und/oder
 Gewicht des Türblattes
 einschl. Beschläge > 25 kg

- ① UW-Profil
- ② CW-Profil
- ③ Türsturzprofil vorgestanzt
 Art.-Nr. 5261–5263
 angenietet
- ④ UW-Profil
- ⑤ UA-Profil
- ⑥ UA-Winkel
- ⑦ Stechwinkel



Maximale Türblattgewichte

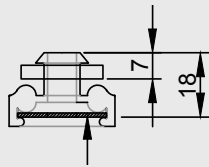
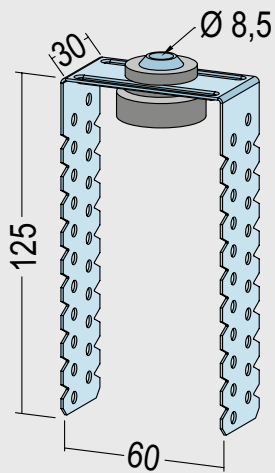
Türöffnungsbreite	UA 50	UA 75	UA 100	UA 125	UA 150
≤ 1010 mm	≤ 50 kg	≤ 75 kg	≤ 100 kg	≤ 125 kg	≤ 150 kg
≤ 1260 mm	≤ 40 kg	≤ 60 kg	≤ 80 kg	≤ 100 kg	≤ 120 kg
≤ 1510 mm	≤ 35 kg	≤ 50 kg	≤ 65 kg	≤ 80 kg	≤ 95 kg

Bei Wänden mit Konstruktionshöhen über 2,60 m, Türbreiten über 0,885 m oder Türblattmassen über 25 kg sind im Türöffnungsbereich verstärkte Ständerwerksprofile mit einer Mindestdicke von 2 mm einzubauen. Kopf- bzw. Fußanschlussbereiche sind mit Anschlusswinkeln (im Bild exemplarisch mit Türpfostenstechwinkeln dargestellt) mit einer Mindestdicke von 2 mm zu befestigen. Als Türsturz ist ein U-Wandprofil (UW-Profil) einzubauen und an den vertikalen Profilen kraftschlüssig zu befestigen. Nach Merkblatt der IGG.

PRODUKTINFORMATION

U-HÄNGER MIT SCHWINGUNGSDÄMPFUNG 6160

Zur Befestigung von CD-Profilen, verzinkt (zugelassen für GK-Feuerschutzdecken)



Unterlegscheibe (Stahl)
Ø 27,6 × 1,2 mm
Lochdurchmesser 8,5 mm

max. f. 0,40 kN

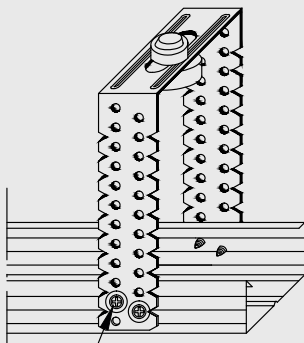
Abhängehöhe
von UK-Decke bis UK-Decke-CD-Profil
35 m bis max. 140 mm

Dynamische Steifigkeit U-Hänger 6160

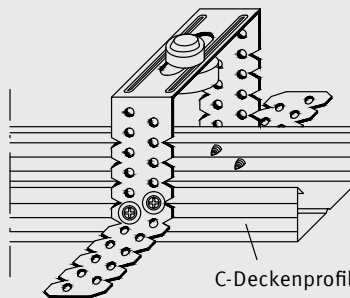
Anzugsmoment = 1,5 Nm ± 1,5 mm Anpresshöhe

Masse (N)	Eigenfrequenz fo/Hz
50	20,16
100	15,15
150	13,03
200	11,64
250	10,87
300	10,34
350	9,9
400	9,51

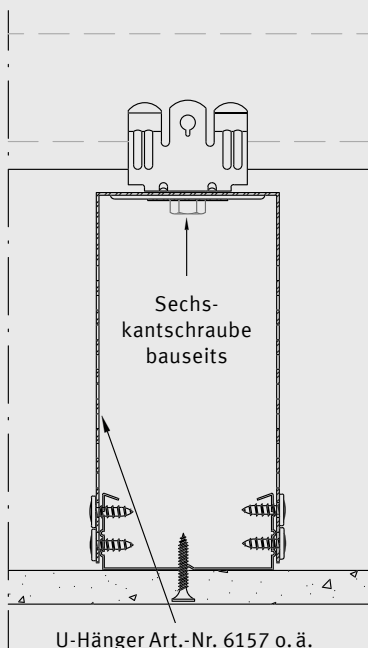
Verarbeitungshinweise



SB-Schrauben Art.-Nr. 6239
(> 0,25 kN = 2 Schrauben je Seite)



C-Deckenprofil



Sechskantschraube
bauseits

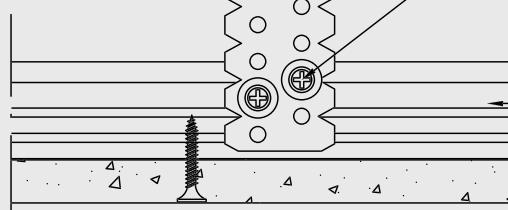
U-Hänger Art.-Nr. 6157 o. ä.



Abhängekralle

Typ EM 24 = 3-8 mm Flansch
Typ EM 58 = 8-14 mm Flansch
Typ EM 912 = 14-20 mm Flansch

Blechschrabe mit Flachkopf
Art.-Nr. 6239



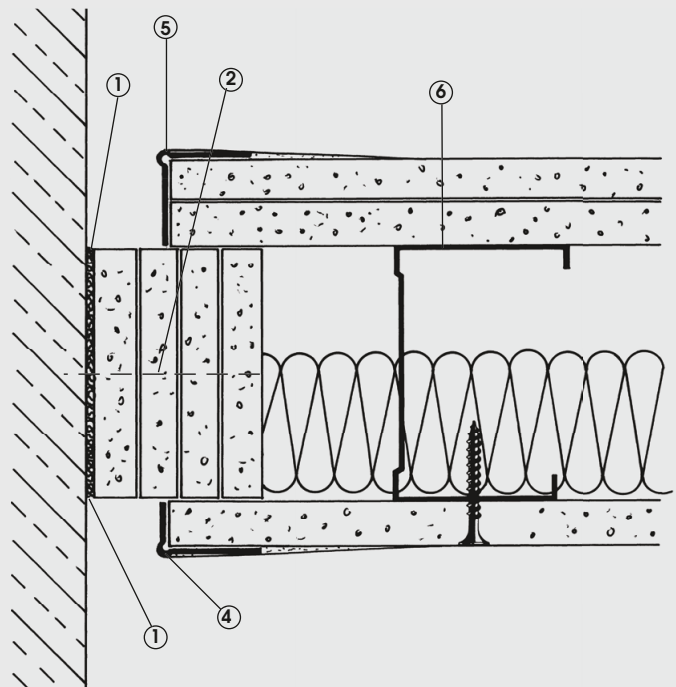
CD-Profil Art.-Nr. 5120

PRODUKTINFORMATION

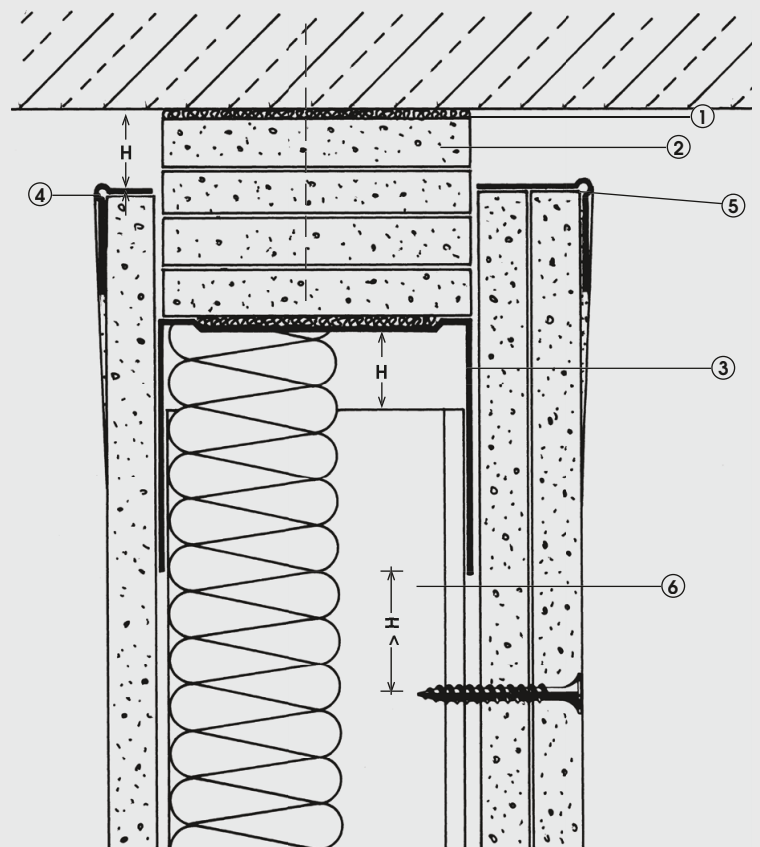
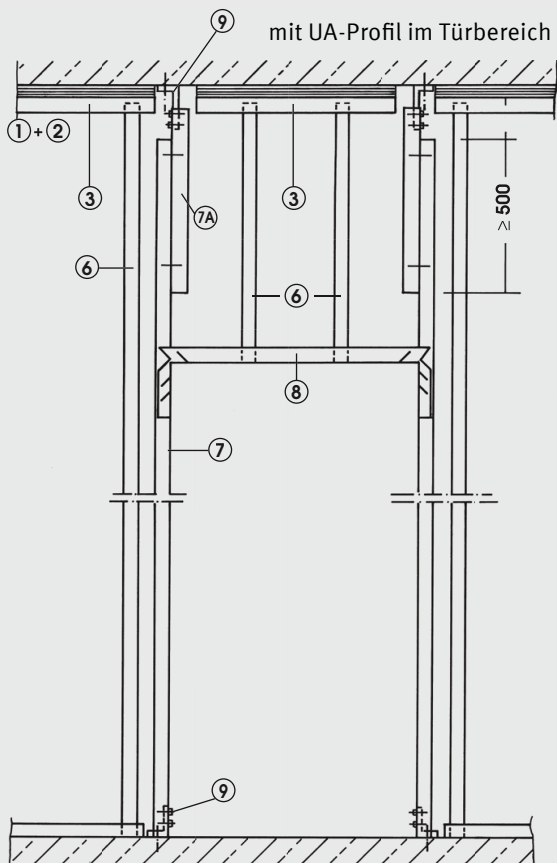
GLEITENDE ANSCHLÜSSE

- ① Anschlussdichtung (bei F-Wand Glasfaserstreifen)
- ② GK-Streifenbündel
- ③ UW-Profil für gleit. Deckenanschluss Best.-Nr. **5236–5238**
- ④ „Göppinger Profil“ Art.-Nr. **9299**
- ⑤ Abschlussprofil Art.-Nr. **9002**
- ⑥ CW-Profil 50-125-0,6
- ⑦ UA-Profil 50-125-2,0
- ⑦a UA-Profil als Gleitprofil $L \geq 500$ mm:
- ⑦a Die Profile hierfür mit selbstsichernden Sechskantmuttern an den Langlöchern der Aussteifungsprofile (UA) gleitfähig verschrauben. Sechskantmutter ohne Selbstsicherung sind mit einer Kontermutter zu versehen.
- ⑧ Türsturzprofil Art.-Nr. **5261–5263** angenietet
- ⑨ UA-Winkel Art.-Nr. **6185, 6183, 6182** oder **6190**: angedübelt und verschraubt kraftschlüssig an Boden und Decke mit geeigneten Mitteln befestigen, alternativ Steckwinkel-Set

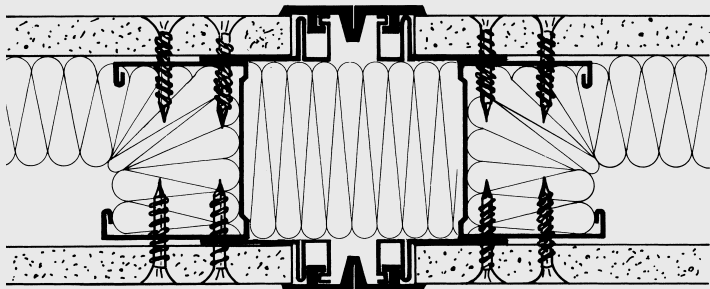
Gleitender Wandanschluss



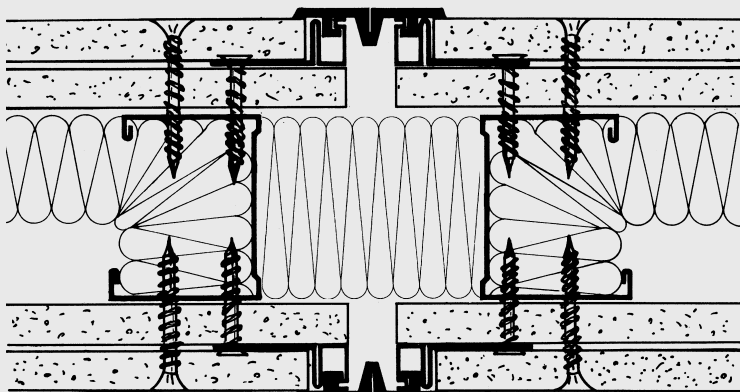
Gleitender Deckenanschluss



Möglichkeiten der Dehnungsfugenausbildung bei Metallständerwänden



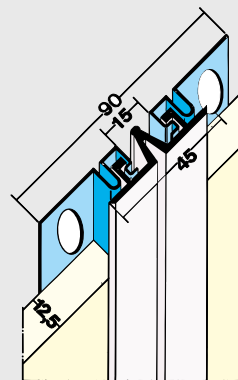
Einfache Beplankung mit eingebautem Dehnungsfugenprofil Art.-Nr. 3226



Doppelte Beplankung mit Dehnungsfugenprofil Art.-Nr. 3226

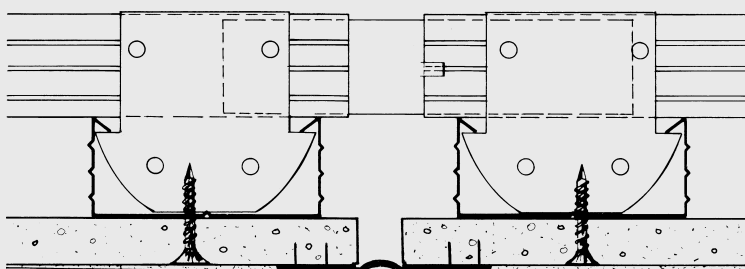
Bei der Montage der Unterkonstruktion ist darauf zu achten, dass die U-Anschlussprofile an Boden und Decke auf Dehnungsfugenbreite ausgeschnitten werden. Mittelteil nur bedingt überstreichbar.

Bewegungsaufnahme: Zug/Druck +5/-2 mm



Art.-Nr. 3226
Verz. Stahlblech mit PVC-Teil, weiß.
Länge: 3,00 m, Stab/Bund.

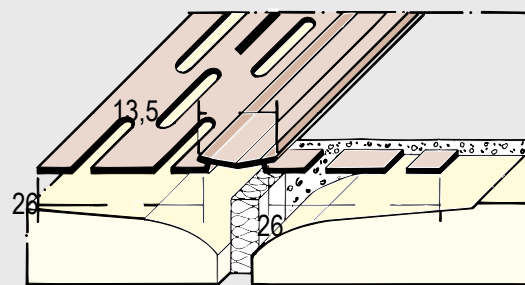
Bewegungsfugenausbildung in einer abgehängten Gipskartondecke



Abgehängte Gipskartondecke mit eingebautem Bewegungsfugenprofil Art.-Nr. 3750, 37509. Profile mit verzinkten Klammern fixieren und anschließend beidseitig vollflächig bis zum Weich-PVC-Mittelteil anspachteln.

Nach DIN 18181 sind bei Wand- oder Deckenflächen aus Gipskartonplatten mit einer Seitenlänge ≥ 15 m Bewegungsfugen anzuordnen. Dies gilt auch bei wesentlich eingegengten Deckenflächen, z. B. bei Einschnürungen durch Wandvorsprünge. Die Nichtbeachtung dieser Vorschrift kann zu Rissen führen.

Bei der Ausführung von Anschlüssen und Fugen mit Brandschutzanforderungen können genormte Details nach DIN 4102-4 angewendet werden. Bei nicht genormten Anschlussdetails ist jeweils zu prüfen, ob der brandschutztechnische Verwendbarkeitsnachweis durch ein allgemeines bauaufsichtliches Prüfzeugnis (AbP) bzw. durch eine allgemeine bauaufsichtliche Zulassung (AbZ) abgedeckt ist. Bewegungsfugenprofile z. B. Nr. 3750 können verwendet werden und haben kein Einfluss auf den Brandschutz der Fuge, wenn die Fugen nach den entsprechenden Normen und Merkblätter ausgeführt wurden. Weitere Informationen zur Fugenausbildung können Sie im Merkblatt Nr. 3 des Bundesverband der Gipsindustrie e.V. Industriegruppe Gipsplatten entnehmen.



Art.-Nr. 3750
PVC-Bewegungsfugenprofil,
weiß. Länge: 75 m/Rolle,
Karton.

Art.-Nr. 37509
PVC-Bewegungsfugenprofil,
weiß. Länge: 25 m/Rolle,
Karton.

Bewegungsaufnahme:
Zug/Druck +2 / -2 mm



Das neue **VOB-Zeichen**
von PROTEKTOR –
Qualität die sich rechnet.

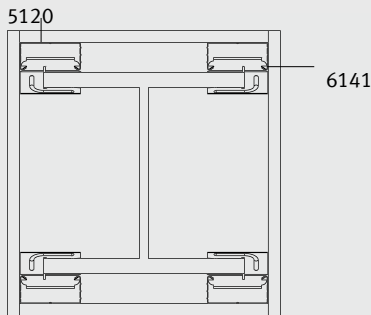


PRODUKTINFORMATION

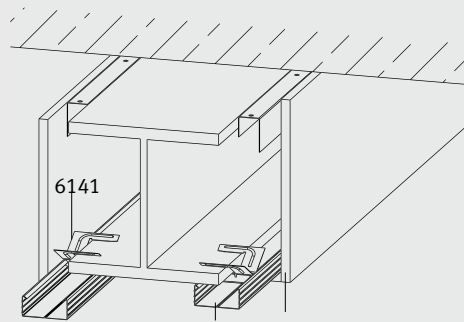
EINBAU VON FLANSCH-/STÜTZENCLIP 6141

Verarbeitungshinweis

Gipskartonverkleidung von Stahlkonstruktionen mit Flanschclip Art.-Nr. **6141** und CD-Profilen 60/27 Art.-Nr. **5120** z. B. als Unterkonstruktion passend auf Stahlkonstruktionen mit Flanshdicken ≥ 7 bis ≤ 28 mm. Bezüglich Unterkonstruktion und Beplankungsdicke bei Brandschutzverkleidungen sind die technischen Angaben der Beplankungshersteller zu beachten! Flanschclip nicht für statische Belastung geeignet (Montagehilfe).



Stützenverkleidung



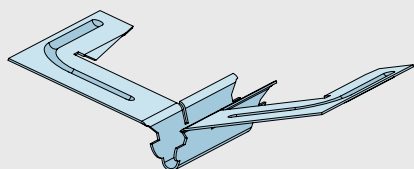
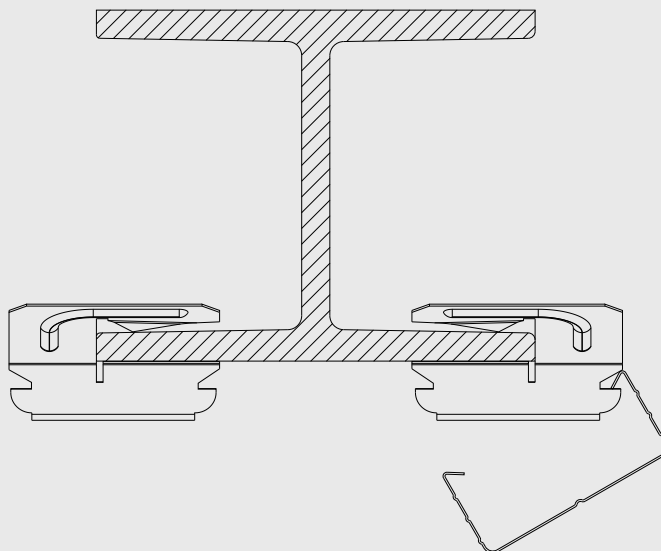
5120 Beplankung
Stahlträgerverkleidung/Unterzugverkleidung

Abstände der Flansch-/Stützclips bei $F30 \leq 750$ mm und bei $F90 \leq 500$ mm

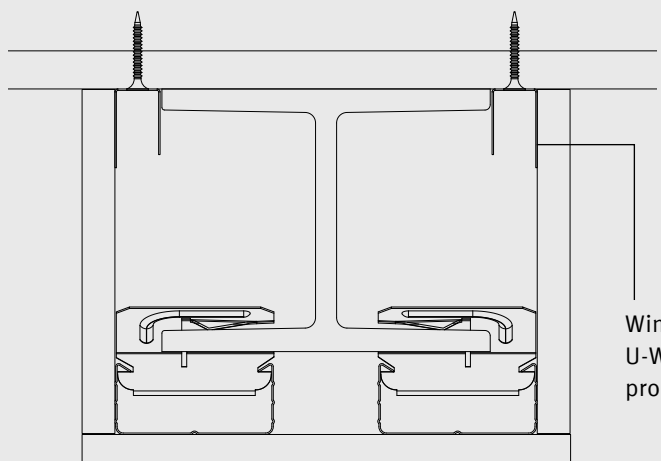


Lieferzustand
Schnitt/Seitenansicht

Aufschieben und CD-Profil einclipsen



Art.-Nr. 6141
Flanschclip/Stützenclip
für CD 60-27, zum Verkleiden
von Stahlstützen und Trägern,
Flanshdicken ≥ 7 ≤ 28 mm

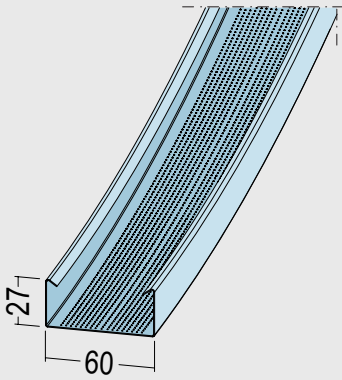


Winkel oder
U-Wandanschluss-
profil

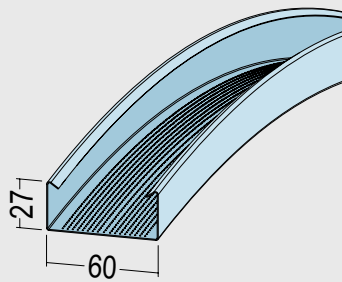
CHECKLISTE

ANGABEN FÜR DIE BERECHNUNG VON GEBOGENEN CD 60/27

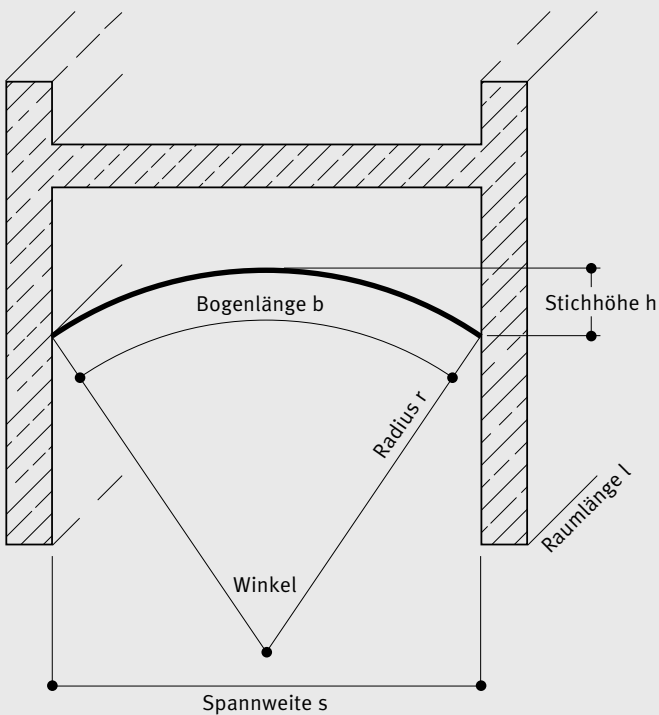
Mit den in der Zeichnung enthaltenen Angaben lassen sich beschreiben. Zum Biegen der Profile sind mindestens 2 Maße der unten genannten Maßkombinationen notwendig. Zur Kalkulation des Materialbedarfs werden zusätzlich die Gewölbelänge, die Abhängen sowie die Konstruktionsabstände benötigt.



Konvex vorgebogenes
CD-Profil



Konkav vorgebogenes
CD-Profil



Radius r	+	Winkel
Radius r	+	Spannweite s
Radius r	+	Stichhöhe h
Radius r	+	Bogenlänge b
Winkel	+	Spannweite s
Winkel	+	Stichhöhe h
Winkel	+	Bogenlänge b
Spannweite s	+	Stichhöhe h

Zum Biegen der Profile sind mindestens 2 Maße der genannten Maßkombinationen notwendig.

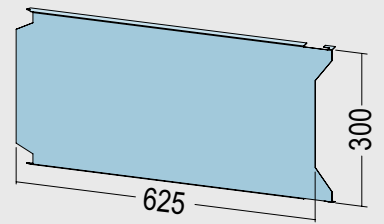
Bemerkung:

Produktionsbedingt sind Stabanfang und Stabende 15 cm gerade, Mindestabnahme 24 Stäbe pro Radius (auch für Nachbestellungen).

PRODUKTINFORMATION

UK-VERSTÄRKUNGSPLATTE 6670

Die UK-Verstärkungsplatte, verzinkt, Abmessung 625 × 300 × 0,7 mm, die zur vorgesehenen Montage von Wandschränken, Regalen, Heizkörpern usw. Die Verstärkungsplatte wird zwischen die C-Ständerprofile eingerastet und mit der Crimperzange fixiert. Nach erfolgter Beplankung können Wandlastbefestigungen mit 2 Holzschrauben (Vollgewinde) 5 mm × ≥ 45 mm ohne vorzubohren mit dem Schnellbauschrauber montiert werden. Die Verwendung von speziellen Hohlwanddübeln entfällt.

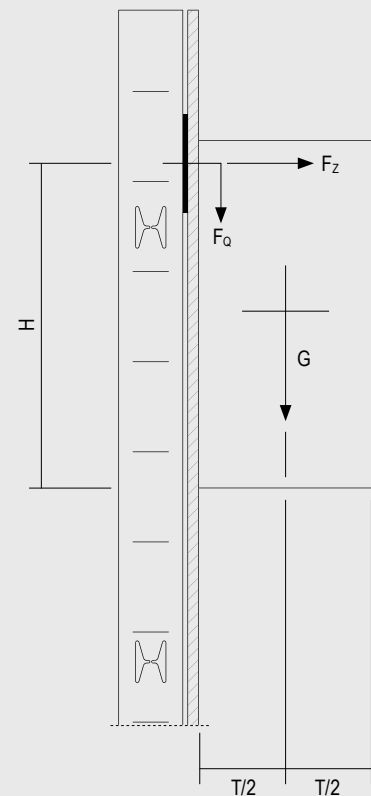
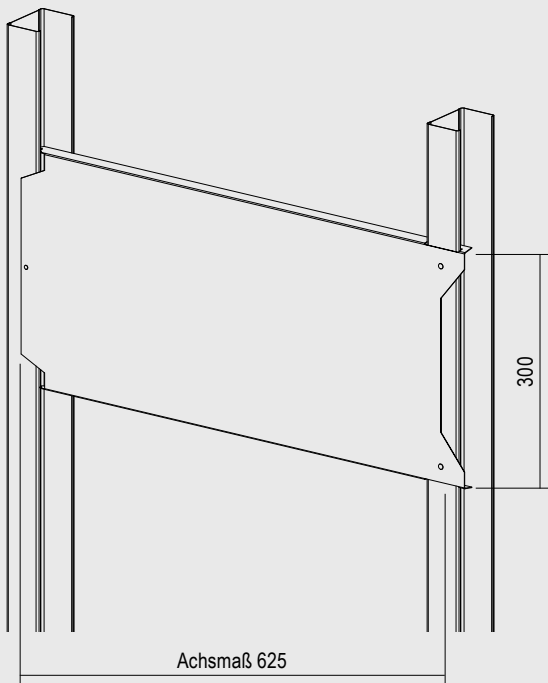


Belastungstabelle

Zulässiges Schrankgewicht G (kN) bei GK-Einfachbeplankung (1 × 12,5 mm), bzw. GK-Doppelbeplankung (2 × 12,5 mm). Bei Befestigung mit 2 Holzschrauben (Vollgewinde) 5 mm × ≥ 45 mm.

Einfachbeplankung: 1 × 12,5 mm GK
zul. $F_Q = 0,56$ kN
zul. $F_Z = 0,32$ kN

Doppelbeplankung: 2 × 12,5 mm GK
zul. $F_Q = 0,72$ kN
zul. $F_Z = 0,53$ kN

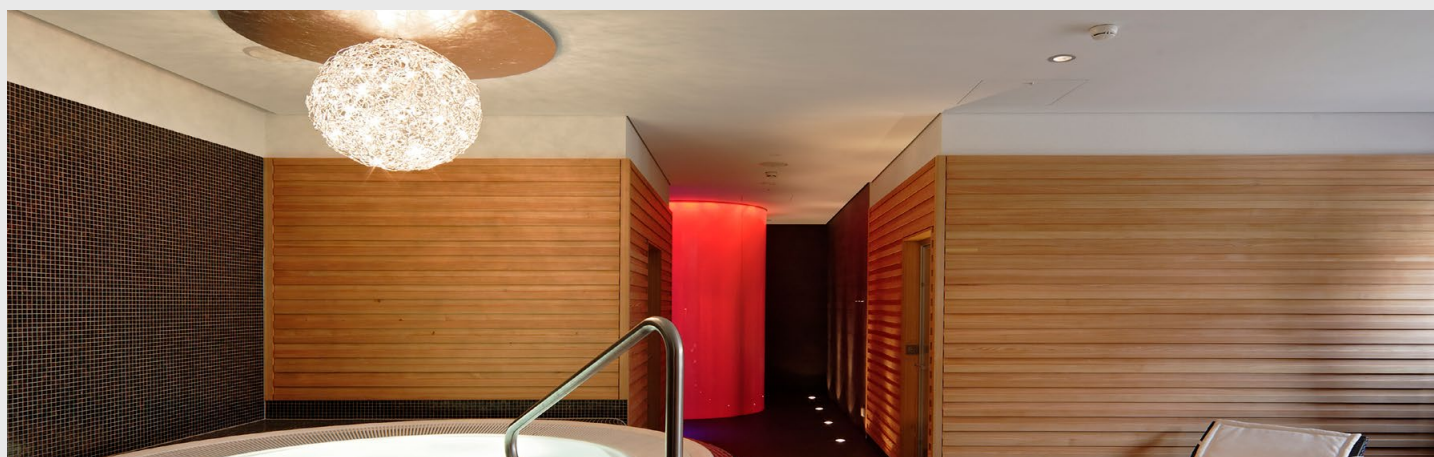


Technische Daten

T (mm)	100		200		300		400	
H (mm)	G (kN)							
	1 × 12,5 mm	2 × 12,5 mm	1 × 12,5 mm	2 × 12,5 mm	1 × 12,5 mm	2 × 12,5 mm	1 × 12,5 mm	2 × 12,5 mm
200	0,78	1,07	0,60	0,86	0,48	0,71	0,41	0,61
400	0,92	1,23	0,78	1,07	0,68	0,95	0,60	0,86
600	0,98	1,29	0,87	1,17	0,78	1,07	0,71	0,99
800	1,01	1,33	0,92	1,23	0,84	1,15	0,78	1,07
1000	1,03	1,35	0,95	1,27	0,89	1,20	0,83	1,13

KORROSIONSGESCHÜTZTE UNTERKONSTRUKTIONEN

PRODUKTKLASSE 6570



Übersicht Korrosionsschutzklassen

Ein widerstandsfähiger Korrosionsschutz garantiert die Standhaftigkeit der Trockenbau-Metallunterkonstruktionen über einen langen Zeitraum. Alle PROTEKTOR Metallunterkonstruktionen sind normgerecht gegen Korrosion geschützt. Diese reichen bei normalen klimatischen Bedingungen völlig aus. Für höhere Anforderungen beispielsweise in Außenbereichen oder Schwimmhallen sind zusätzliche Beschichtungen nötig. Protektor bietet dazu Profilsysteme inkl. Zubehör nach DIN EN ISO 12944 und DIN 55634. Um die

benötigte Sicherheit zu garantieren, werden die zusätzlichen Korrosionsschutzschichten nach DIN 18168-1 und DIN EN 13964 werkseitig aufgebracht. Die Qualität der speziellen Beschichtungen ist geprüft und bestätigt.



Korrosivitätskategorie bzw. Korrosions- belastung nach DIN EN ISO 12944-2 und DIN 55634	Beispiele für Umgebungen nach DIN EN ISO 12944-2, DIN EN ISO 9223 und DIN 55634		Geeignetes Protektor- system mit Schutzdauer	Prüfungen	Beschichtung
	außen	innen			
C3 mäßig	Stadt- und Industrieatmosphäre mit mäßiger Luftverunreinigungen, Küstenbereiche mit geringer Salzbelastung.	Produktionsräume mit hoher Feuchte und etwas Luftverunreinigung, z. B. Molkereien, Brauereien, Wäschereien, Anlagen zur Lebensmittelherstellung.	Profile: C3 - sehr hoch C4 - hoch C5 - mittel Zubehör und UA-Profile: C3 - sehr hoch bis C5 - hoch	Kondensatprüfung 720 h für alle Profile und Zubehörteile. Salzsprühnebeltest 720 h für Profile. Zusätzlich Salzsprühnebeltest C5M 1.440 h für Zubehörteile und UA-Profile.	CD/UD/CW und UW sind bandbeschichtet. UA-Profile und Zubehörteile sind pulverbeschichtet.
C4 stark	Industrielle Bereiche, Küstenbereiche mit mäßiger Salzbelastung.	Räume mit häufiger Kondensation und hoher Luftverunreinigung aus Produktionsprozessen, z. B. Industrieanlagen und Schwimmbäder. Feuchträume wie z. B. Duschbereiche, Chemieanlagen, Bootsschuppen über Meerwasser.	Profile: C4 - hoch C5 - mittel Zubehör und UA-Profile: C3 - sehr hoch bis C5 - hoch	Kondensatprüfung 720 h für alle Profile und Zubehörteile. Salzsprühnebeltest 720 h für Profile. Zusätzlich Salzsprühnebeltest C5M 1.440 h für Zubehörteile und UA-Profile.	CD/UD/CW und UW sind bandbeschichtet. UA-Profile und Zubehörteile sind pulverbeschichtet.
C5 sehr stark	Küsten- und Offshorebereiche mit hoher Salzbelastung. Bei Vorgabe von versiegelten Kanten in der Ausschreibung.	Gebäude und Bereiche mit nahezu ständiger Kondensation und mit starker Verunreinigung, z. B. Sole- und Thermalbäder. Vorgabe von versiegelten Kanten in der Ausschreibung.	Profile: C5 - hoch Zubehör und UA-Profile: C3 - sehr hoch bis C5 - hoch	Kondensatprüfung 720 h und Salzsprühnebeltest C5M 1.440 h für Profile und Zubehörteile.	Profile und Zubehörteile sind pulverbeschichtet.

Bitte beachten Sie bei der Wahl des geeigneten Systems den jeweiligen Ausschreibungstext.

Übersicht der Korrosionsschutz-Normen

Für Profile und Zubehörteile mit zusätzlichen Korrosionsschutz gelten folgende Normen:

1. DIN 18340 – VOB Teil C – Trockenbauarbeiten

Nach dieser Norm ist der Planer für Angaben über den Korrosionsschutz verantwortlich. Für unsere dünnwandigen Stahlteile wird auf die DIN 55634 verwiesen.

2. DIN 55634 – Korrosionsschutz von dünnwandigen Bauteilen aus Stahl

Die Norm regelt, welche Korrosionsschutzsysteme zur Anwendung kommen und welche Prüfungen nach EN ISO 12944-6 notwendig sind.

3. DIN EN ISO 9223 – Korrosion von Metallen

Die Norm gibt Hinweise welcher Korrosionsschutz in Frage kommt.

4. EN ISO 12944-6 – Laborprüfungen zur Bewertung von Beschichtungssystemen

Hier werden Durchführung und Bedingungen der Prüfungen festgelegt.

Das Ergebnis wird klassifiziert nach **EN ISO 12944-2** in Korrosivitätskategorien **C1 bis CX** und in die Schutzdauer.

Die Schutzdauer nach DIN EN ISO 12944-1 wird in vier Zeitspannen unterschieden:

- ❶ **niedrig (low) – bis 7 Jahre**
- ❷ **mittel (medium) – 5 bis 15 Jahre**
- ❸ **hoch (high) – 15 Jahre bis 25 Jahre**
- ❹ **sehr hoch (very high) – über 25 Jahre**

Die Schutzdauer ist keine „Gewährleistungszeit“. Sie ist ein technischer Begriff, der dem Auftraggeber helfen kann, ein Instandsetzungsprogramm festzulegen. Zur Vermeidung des vorzeitigen Versagens empfehlen wir in regelmäßigen Abständen Inspektionen und ggf. Wartungen durchzuführen.

5. DIN 18168-1 – Gipsplatten-Deckenbekleidungen und Unterdecken

In der Tabelle 2 werden die Mindestanforderungen an den Korrosionsschutz von Profilen, Abhängern und Verbindungselementen aus Metall geregelt.

Ein zusätzlicher Korrosionsschutz ist bei folgenden Bauegebenheiten **notwendig**:

- ☛ Bauteile im Freien oder Bauteile zu denen Außenluft ständig Zugang hat (z. B. offene Hallen und Garagen)
- ☛ Bauteile in geschlossenen Räumen mit hoher Luftfeuchtigkeit (z. B. gewerbliche Küchen, Bädern, Wäschereien, in Feuchträumen von Hallenbädern)
- ☛ Bauteile, die häufiger starker Kondensatbildung und chemischen Angriffen nach DIN 4030 ausgesetzt sind
- ☛ Bauteile die ständig Einwirkungen angreifender Gase oder Tausalze oder starken chemischen Belastungen nach DIN 4030 ausgesetzt sind

6. DIN EN 13964 – Unterdecken – Anforderungen und Prüfverfahren

In den Tabellen 7 und 8 werden die Anforderungen an den Korrosionsschutz für Unterdecken im Innenbereich geregelt.

Die **Tabelle 7** definiert die **Beanspruchungsklassen A bis D**

- ☛ **Klasse A** = Schwankende relative Luftfeuchtigkeit bis 70 %, schwankenden Temperatur bis 25 Grad C, keine korrosiven Verunreinigungen
- ☛ **Klasse B** = Schwankende relative Luftfeuchtigkeit bis 90 %, schwankenden Temperatur bis 30 Grad C, keine korrosiven Verunreinigungen
- ☛ **Klasse C** = Relative Luftfeuchtigkeit über 90 %, mögliche Kondensatbildung
- ☛ **Klasse D** = Schärfere Bedingungen als oben genannt

Die aus der Tabelle 7 resultierenden Beanspruchungsklassen werden in der Tabelle 8 als Korrosionsschutzklasse umgesetzt. In der Tabelle 8 wird geregelt, welche Materialien für die Klassen A bis D zur Anwendung kommen.

Die Beanspruchungsklasse / Korrosionsschutzklasse A und B werden durch verzinkte Profile gem. DIN EN 14195 und DIN 18162-1 und durch verzinkte Zubehörteile gem. DIN EN 13964 und DIN 18168-1 abgedeckt.

Für die Klassen B, C und D ist ein zusätzlicher Korrosionsschutz notwendig.

CHECKLISTE

WEITSPANNTRÄGER

FAX an PROTEKTORWERK +49 (0) 7225 / 977 - 288	Telefon: _____	<input type="checkbox"/> AD <input type="checkbox"/> TD <input type="checkbox"/> VL <input type="checkbox"/> VB
	Fax : _____	Name : _____
	Datum : _____	Telefon: _____

	Auftraggeber / Verarbeiter	Händler / Kunde / Architekt / Ingenieur-Büro
Firma		
Ansprechpartner		
Straße		
PLZ / Ort		
Telefon		
Fax		
E-Mail		

Bauvorhaben				
Lieferanschrift / Kommission				
Ausführungszeit		Liefertermin		
Länge x Breite in m		Deckenfläche in m ²		
max. Spannweite in mm		zul. Durchbiegung <input type="checkbox"/> $l/500$ <input type="checkbox"/> $l/300$ <input type="checkbox"/> _____ mm		
begehbar	<input type="checkbox"/> NEIN <input type="checkbox"/> JA →	Verkehrslast in kg/m ²		
Fußbodenaufbau	<input type="checkbox"/> NEIN <input type="checkbox"/> JA →	Gewicht in kg/m ²		
Deckeneinbau	<input type="checkbox"/> NEIN <input type="checkbox"/> JA →	Gewicht in kg		
Unterdeckenart		Gewicht Unterdecke in kg		
Abhängeabstand in mm		Grundprofilabstand in mm		
Brandschutz	<input type="checkbox"/> NEIN <input type="checkbox"/> JA →	Feuerwiderstand F-		
Auflager	<input type="checkbox"/> Betonwand	<input type="checkbox"/> Mauerwerkswand	<input type="checkbox"/> Metallständerwand	<input type="checkbox"/>
Anschluss an aufgehendes Bauteil	<input type="checkbox"/> Betonwand	<input type="checkbox"/> Mauerwerkswand	<input type="checkbox"/> Metallständerwand	<input type="checkbox"/>
Abhängig an Rohdecke	<input type="checkbox"/> Betondecke	<input type="checkbox"/> Stahltragwerk	<input type="checkbox"/> Holztragwerk	<input type="checkbox"/>

Bemerkungen:

Ort / Datum	Unterschrift / Stempel

CHECKLISTE

AUSSENDECKE

FAX an PROTEKTORWERK +49 (0) 7225 / 977 - 288	Telefon: _____	<input type="checkbox"/> AD <input type="checkbox"/> TD <input type="checkbox"/> VL <input type="checkbox"/> VB
	Fax : _____	Name : _____
	Datum : _____	Telefon: _____

Firma:		
Ansprechpartner:		
Straße:		
PLZ / Ort:		
Telefon:		
Fax:		
E-Mail:		

*Bitte leserlich ausfüllen

*Falls verschiedene Windlastzonen vorhanden sind, muss für jede Windlastzone eine separate Checkliste ausgefüllt werden.

Bauvorhaben:		
Fragen*	Winddruck*	Windsog*
Wind: Wie ist der maximale Winddruck und Windsog in kN/m ² ?	kN/m ²	kN/m ²
Fläche: Deckengröße?	m ²	
Deckenaufbau: Beplankungsart?		
Profilabstand: Plattenprofilabstand der Beplankung laut Herstellerangabe?	mm	
Abhanghöhe: Laut Bauplan?	mm	
Korrosionsschutz: Korrosionsschutzanforderung?	C3 <input type="checkbox"/>	C5 <input type="checkbox"/>

*Bei fehlenden Angaben ist keine Ausarbeitung möglich.

Bemerkungen:	
Ort / Datum	Unterschrift / Stempel
_____	_____

BAUSTELLENBELIEFERUNG MIT KRANENTLADUNG

Rechnungsempfänger / Händler

Name _____
Straße _____
PLZ / Ort _____
Ansprechpartner / Tel. _____

Verarbeiter

Name _____
Straße _____
PLZ / Ort _____
Ansprechpartner / Tel. _____

Baustellenanschrift

Name _____
Straße _____
PLZ / Ort _____
Ansprechpartner / Tel. _____

Anfahrtsbeschreibung

Anliefertermin _____ Uhrzeit _____

Baustellenbeschreibung

Befahrbar mit?

Motorwagen + Anhänger Motorwagen Sattelzug

Umladen Hänger auf Maschine notwendig?

ja nein

Baustellenzufahrt befestigt?

ja nein **Öffentliche Straße?** ja nein

Befestigte Kranstandfläche vorhanden?

ja nein **Abstand LKW zur Straße** _____ m

Entladung

Kran bis 13 m Kran bis 18 m Kran bis 24 m Kran bis 30 m
 in Gebäude teleskopieren / absetzen an Gebäudeöffnung vorhalten
 ebenerdige Entladung

Gebäudeöffnung

Anzahl der zu bedienenden Stockwerke _____
Höhe _____ m Breite _____ m
Höhe der obersten Gebäudeöffnung _____ m

Besonderheiten

Name _____

Datum / Unterschrift _____

CHECKLISTE

RAUMSTRUKTUREN

FAX an PROTEKTORWERK +49 (0) 7225 / 977 - 288	Telefon: _____	<input type="checkbox"/> AD <input type="checkbox"/> TD <input type="checkbox"/> VL <input type="checkbox"/> VB
	Fax : _____	Name : _____
	Datum : _____	Telefon: _____

	Auftraggeber / Verarbeiter	Händler / Kunde / Architekt / Ingenieur-Büro
Firma / Kunden-Nr.		
Ansprechpartner		
Straße		
PLZ / Ort		
Telefon		
Fax		
E-Mail		

Bauvorhaben	
Lieferanschrift	
Kommission	
Länge x Breite in m	Deckenfläche in m ²
max. Spannweite in mm	zul. Durchbiegung <input type="checkbox"/> $l/500$ <input type="checkbox"/> $l/300$ <input type="checkbox"/> _____ mm
begehbar	<input type="checkbox"/> NEIN <input type="checkbox"/> JA → Verkehrslast in kg/m ²
Fußbodenaufbau	<input type="checkbox"/> NEIN <input type="checkbox"/> JA → Gewicht in kg/m ²
Deckeneinbau	<input type="checkbox"/> NEIN <input type="checkbox"/> JA → Gewicht in kg
Unterdeckenart	Gewicht Unterdecke in kg
Brandschutz	<input type="checkbox"/> NEIN <input type="checkbox"/> JA → Feuerwiderstand F-
Wandaufbau	
Fertigwand in mm	
Schallschutz	<input type="checkbox"/> NEIN <input type="checkbox"/> JA → dB
Bodenanschluss an	Wandanschluss an

Bemerkungen:

Ort / Datum	Unterschrift / Stempel

PARTNER MIT KOMPETENZ

PUTZ | FASSADE | DACHENTWÄSSERUNG

VERTRIEBSTEAM NORD

Tel. 07225 / 977-120
Fax 07225 / 977-331

VERTRIEBSTEAM SÜD

Tel. 07225 / 977-150
Fax 07225 / 977-333

TROCKENBAU

VERTRIEBSTEAM NORD

Tel. 07225 / 977-134
Fax 07225 / 977-288

VERTRIEBSTEAM SÜD

Tel. 07225 / 977-135
Tel. 07225 / 977-136
Fax 07225 / 977-288

AUSLIEFERUNGSLÄGER

PROTEKTORWERK

Florenz Maisch GmbH & Co. KG
Viktoriastr. 58
76571 Gaggenau
Tel. 07225 / 977-0
Fax 07225 / 977-111

PROTEKTORWERK

Merowingerstr. 15
85551 Kirchheim/bei München
Tel. 089 / 318804-20
Fax 089 / 318804-22

PROTEKTORWERK

Eintrachtstraße 10
15831 Groß Kienitz
Tel. 03342 / 3969-20

PROTEKTORWERK

Dachentwässerung
Zusestraße 1
25524 Itzehoe/Holstein
Tel. 04821 / 80407-0

WILLEMSSEN GMBH

WERKSVERTRETUNGEN
Konrad-Adenauer-Ring 4
47167 Duisburg-Neumühl
Tel. 0203 / 99576-0

Original

Protektor

since 1903

PROTEKTORWERK Florenz Maisch GmbH & Co. KG

Viktoriastraße 58
76571 Gaggenau

Postfach 1420
76554 Gaggenau

Tel. 07225 / 977-0
Fax 07225 / 977-111

info@protektor.com
www.protektor.com