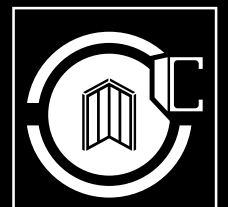
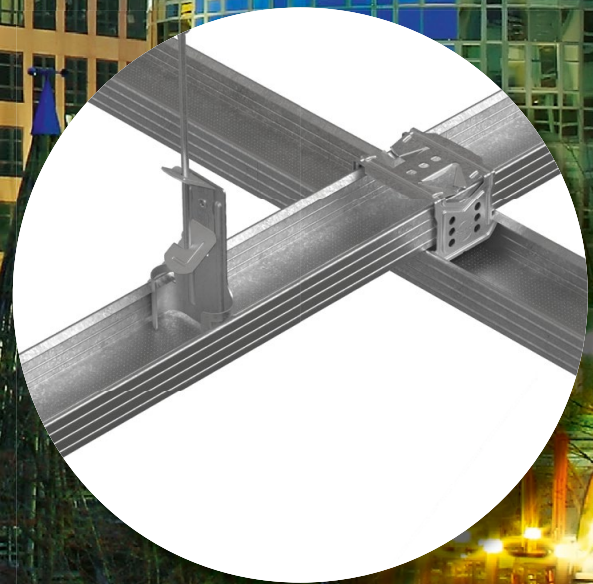




DECKENKONSTRUKTIONEN

TECHNISCHE DETAILS

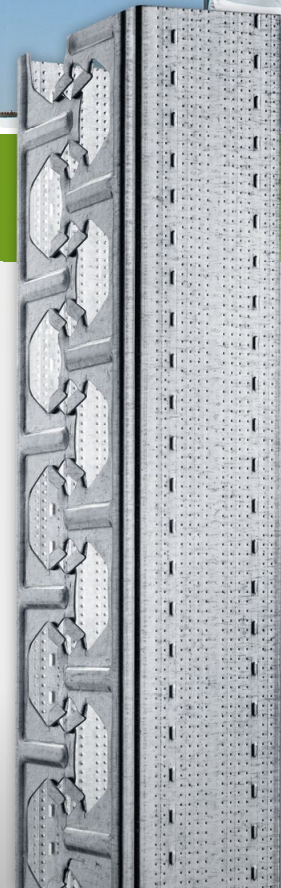




PROFIL FÜR DEN TROCKENBAU

Es gibt gute Gründe sich für Trockenbau- Qualität von PROTEKTOR zu entscheiden.

Trockenbau ermöglicht eine exakte und qualifizierte Ausführung von Neu- und Umbauten. Innenraumstrukturen lassen sich schnell und unkompliziert in die Tat umsetzen. PROTEKTOR Trockenbauprofile sind technisch innovativ, geprüft und DIN- und EN-konform sowie nachhaltig hergestellt. Profitieren Sie von unserer Erfahrung und entscheiden Sie sich jetzt für modernes Bauen.



INHALT

DECKENKONSTRUKTIONEN

Deckenkonstruktion	Bezeichnung	Seite
PD 100	TPS-CD-Trittschallschutz-Konstruktion	4
PD 110	Hut-Federschiene	6
PD 200	CD-Gewölbekonstruktion	8
PD 210	Hut-Gewölbekonstruktion	10
PD 300	Korrosionsgeschützte Decken-Unterkonstruktion C3	12
PD 310	Korrosionsgeschützte Decken-Unterkonstruktion C5-M	14
PD 400	CD-Doppelrost-Konstruktion	16
PD 410	CD-Niveaugleich-Konstruktion	18
PD 420	CD-Deckenbekleidung, justierbar	20
PD 700	Balkennivellier-Konstruktion	22

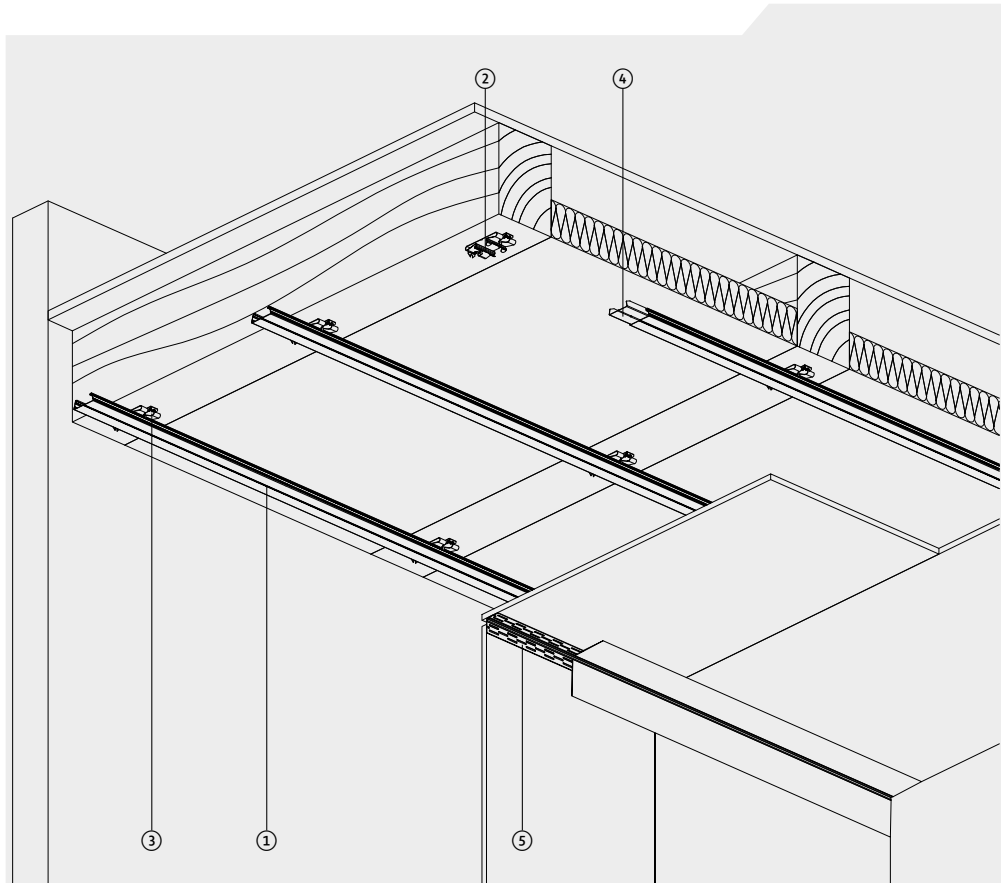


TPS-CD-TRITTSCHALLSCHUTZ-KONSTRUKTION

PD 100

Profil- und Befestigungssystem zur Verbesserung der Trittschalldämmung hauptsächlich von Holzbalkendeckenkonstruktionen im Fertighausbau, bei Holzskelettbauten und im Renovierungsbereich von Altbauten. Bauhöhe 25 mm, justierbar, zur Beplankung mit Gipskarton- oder Gipsfaserplatten.

- ① TPS-CD-Profil Nr. 5104
- ② TPS-Federclip Nr. 6126
max. Belastung $F \leq 0,08 \text{ kN}$ (8 kg) pro Federclip
- ③ Holzschraube FN 4,2 x 35 mm Nr. 6242
- ④ TPS-CD Verbindung Nr. 6127
- ⑤ PVC-Bewegungsfugenprofil Nr. 3750 oder PVC-Abschlussprofil Nr. 3766 mit Kittfuge



TPS-CD-TRITTSCHALLSCHUTZ-KONSTRUKTION PD 100

Beplankung	Profilhochmaß m	Balkennachmaß m	TPS-Federclip Stk.	TPS-CD-Profil m	TPS-CD-Verbinder Stk.	Anschluss- profile m
------------	--------------------	--------------------	-----------------------	--------------------	--------------------------	----------------------------

Materialermittlung PD 100 TPS-CD-Trittschallschutz-Konstruktion

GK-Platte

1 x 12,5 mm ca. 0,13 kN/m ²	0,5	0,60	3,4	2	0,38	0,4
2 x 12,5 mm ca. 0,26 kN/m ²	0,5	0,60	3,4	2	0,38	0,4

Gipsfaser-Platte

1 x 10 mm ca. 0,12 kN/m ²	0,333	0,60	5,4	3,2	0,62	0,4
2 x 10 mm ca. 0,24 kN/m ²	0,333	0,60	5,4	3,2	0,62	0,4
1 x 12,5 mm ca. 0,16 kN/m ²	0,42	0,60	4,0	2,4	0,45	0,4
2 x 12,5 mm ca. 0,31 kN/m ²	0,42	0,60	4,0	2,4	0,45	0,4

Bemerkung: Prüfungen nach EN 13964/ DIN 18168-2. Diesen Werten liegt eine 10 x 10 m große Deckenfläche zugrunde. Da der Materialbedarf von der Größe der Decke abhängt, empfiehlt es sich, ihn nach den jeweiligen Gegebenheiten zu errechnen. Profilhochmaße sind nach den Verlegerichtlinien des Plattenherstellers auszuführen. Der genaue Bedarf an Wandanschlussprofilen ist anhand der Pläne oder durch Aufmaß zu ermitteln. Die technischen Angaben und die Materialermittlung sind unverbindlich und vom Empfänger/Verarbeiter verantwortlich zu überprüfen. Eine Gewähr für obenstehende Auflistung können wir nicht übernehmen.

TPS-CD-TRITTSCHALLSCHUTZ-KONSTRUKTION

PD 100

Beschreibung und Verlegehinweise

Generell ist vor der Montage des TPS-25 auf die allgemeinen Verarbeitungshinweise, bezogen auf Holzbauteile, (s. u.) zu achten. Die Einteilung der Profile erfolgt in Montageabständen von ≤ 500 mm je nach Art der Beplankung. Der Balkenabstand sollte 700 mm nicht überschreiten. Bei größeren Balkenabständen sind die Achsabstände der TPS-CD-Profile den Lasten entsprechend zu verringern. Am Wandanschluss kann das U-Anschlussprofil Nr. 5312 als Montagehilfe vorgesehen werden.

Das TPS-CD-Profil Nr. 5104 wird immer quer zu den Balken verlaufend montiert. Hierzu wird die erforderliche Anzahl TPS-Federclipe Nr. 6126 in das Profil eingeklippt und zusammen mit je zwei Stück der beiliegenden Holzschrauben an jedem Holzbalken angeschraubt. Dabei ist die zulässige Last von max. 0,08 kN (8 kg) pro Federclip zu beachten.

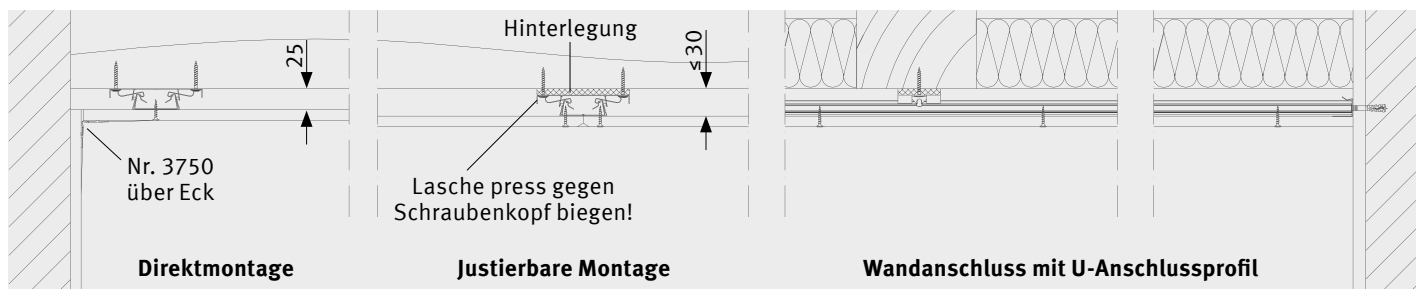
Profilstöße sind mittels TPS-Längsverbindern Nr. 6127 auszuführen, jedoch in Feldmitte und ebenso mehrfach nebeneinander zu vermeiden. Profilschnitte sind sauber auszuführen um ein Aufschnabeln der Profilen zu vermeiden. Erforderlichenfalls müssen die Profilen zusammengedrückt werden. Danach erfolgt das Anschrauben der Beplankung quer zu den TPS-CD-Profilen mit den der Beplankungsdicke entsprechenden Schnellbauschrauben. Kontakte zwischen den Schnellbauschrauben und den Clipsen sind ebenso zu vermeiden wie zu den oberen Profilirändern. Es empfiehlt sich während dem Beplanken die Deckenflächen fortwährend auf eventuell stattfindende Geräuschbildungen zu überprüfen und gegebenenfalls nachzubessern.

Die Beplankungsanschlüsse zu den angrenzenden Bauteilen sind mit geeigneten Fugendichtstoffen fachgerecht auszuführen. Alternativ empfiehlt sich das Antackern und Anspachteln des PVC-Bewegungsfugenprofils Nr. 3750 über Eck auf die Decken- bzw. Wandbeplankung.

Justierung

Nach dem Anschrauben des TPS-Federclips beide senkrecht stehenden Laschen gegen die Schraubenköpfe mit einem Hammerschlag

Montagedetail



Ausschreibungstexte finden Sie unter: www.protektor.com/de/downloads/ausschreibungstexte/

biegen. Danach können beide Schrauben zurückgedreht werden, wobei sich der TPS-Federclip ebenfalls nach unten mitbewegt. **Der maximale Justierweg für die mitgelieferten Holzschrauben 4,2 x 35 mm beträgt ≤ 5 mm.** Größere Unebenheiten erfordern eine vorherige Montage einer Grundkonstruktion aus Brettern, Holzlatten oder Balkennivellierwinkeln (Art.-Nr. 5569). Es empfiehlt sich generell, den TPS-Clip nach dem Justieren gegen Geräuschbildung zu sichern, z. B. durch Hinterlegen mit geeignetem Material.

Allgemeine Bemerkungen

Bei der Planung und Montage von Deckenbekleidungen, Dachschrägenbekleidungen oder Unterdecken an neuen oder bei der Sanierung von alten Holzbauteilen/Holzbalken sind folgende Hinweise zu beachten:

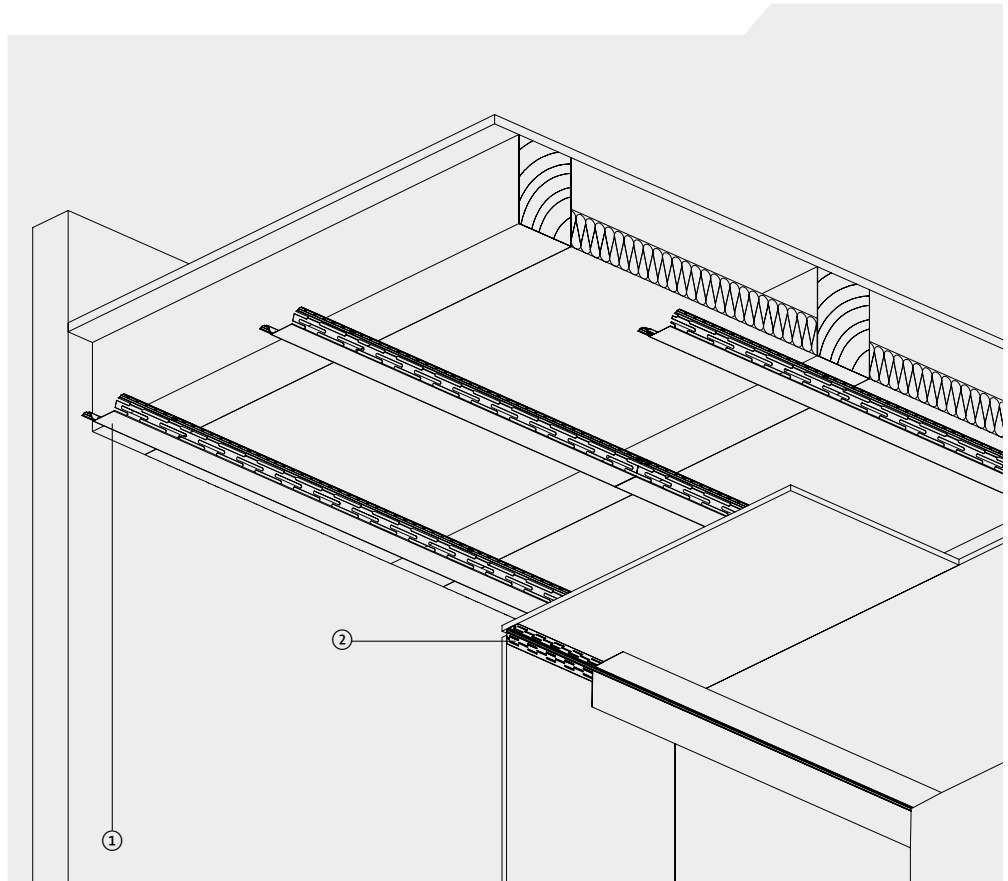
- ▶ Holzbauteile/Holzbalken/Holzträger können sich durchbiegen, verdrehen (z. T. ausweichen) auf Grund von gleich- und ungleichmäßiger Belastung, z. B. Schneelast (Dach), Wind- oder -druckbeanspruchung, Möblierung, Begehen durch Nutzer/Bewohner, schwere Fußbodenaufbauten
- ▶ Die genannten Bewegungen in der Holzkonstruktion können dabei statisch und/oder dynamisch in die Sekundärkonstruktion (Deckenbekleidungen, Unterdecken) eingeleitet und übertragen werden, was zum Aneinanderreiben von Metallteilen der Unterkonstruktion und zur Verformung der Unterkonstruktion in Verbindung mit Geräuschbildung führen kann.
- ▶ Genannte Aspekte sind planungs- und ausführungsseitig zu berücksichtigen durch geeignete Maßnahmen in der Wahl des Unterdeckensystems bzw. in der Ertüchtigung, Aussteifung und Queraussteifung der Primärkonstruktion
- ▶ Entsprechende Maßnahmen sind u. a. Queraussteifung der primären Holzkonstruktion über geeignete Hilfsmittel (Holz- oder Metallverstrebungen in Verbindung mit entsprechenden Verbindungsmitteln), Ertüchtigung/Verstärkung der primären Holzkonstruktion über zusätzliche Träger, Einbau/Montage von Unterdecken oder Bekleidungen erst nach Fertigstellung lasteinleitender neuer schwerer Fußbodenaufbauten, Kraftschlüssige Befestigung von Abhängesystemen direkt an den Holzbalken im Rahmen von Sanierungen; eventuell müssen verbleibende Altdecken dazu punktuell ausgeschnitten werden, Ausbildung gleitender Anschlüsse an angrenzende Bauteile, um Zwängungen zu vermeiden
- ▶ Eine Haftung über die Funktionsweise und das Zusammenwirken von Primär- und Sekundärkonstruktionen kann nicht übernommen werden.

HUT-FEDERSCHIENE

PD 110

Hut-Federschien zur Direktmontage von Gipskarton- oder Gipsfaserplatten. Speziell zur Verbesserung der Luft- und Körperschalldämmung unter Holzbalkendecken und Dachschrägenverkleidung.

- ① Hut-Federschiene Nr. 5007
max. Belastung pro Befestigungspunkt
(2 Schrauben) $F_{\perp} \leq 0,12 \text{ kN}$ (12 kg)
- ② PVC-Bewegungsfugenprofil
Nr. 3750 oder
PVC-Abschlussprofil
Nr. 3766 mit Kittfuge



HUT-FEDERSCHIENE PD 110

Art.-Nr.	Beschreibung	Maß a (mm)	Werkstoff	Materialdicke (mm)	Gewicht (kg/100 m/Stk)	Länge (mm)	Verpackung/ Großpack	Ansicht
5007	60-27	-	Stahlblech verzinkt	0,6	69,0	4000	10/540 Stk	

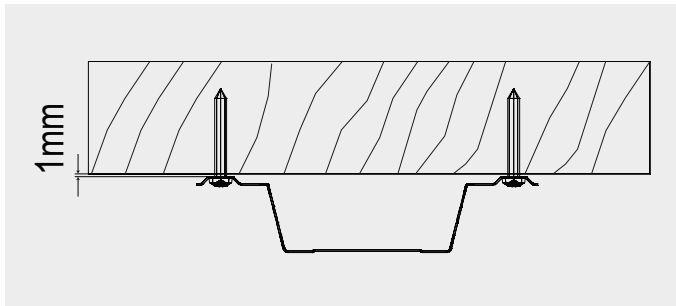
Bemerkung: Prüfungen nach EN 13964 und DIN 18168/2

Konstruktionsvorgaben

Die Montageabstände der Profile sind abhängig von der Plattenart und nach den Vorgaben der Beplankungshersteller zu wählen. Zusätzliche Lasten aus z. B. Beleuchtung oder ähnlichem sind bei der Wahl der Abstände zu berücksichtigen, dabei ist zu beachten, dass die Last pro Befestigungspunkt (2 Schrauben) von 0,12 kN, bzw. 12 kg nicht überschritten wird. Bei größeren Balkenabständen sind die Montageabstände entsprechend zu verringern.

Montage

Die Hut-Federschiene wird immer quer zu den Holzbalken oder der Grundkonstruktion angebracht. Hierzu werden die Profile in den erforderlichen Achsabständen unter den Balken mittels einer Holzschraube je Profilstöße am Holzbalken(Grundkonstruktion) befestigt.



Nach der Verschraubung der Profile mit der Grundkonstruktion muss die Befestigungsschrauben soweit zurückgedreht werden, dass zwischen Holzbalken/Grundkonstruktion und Profil ein Spalt von ca. 1 mm entsteht. Somit kann die Hutfederschiene frei an den Schrauben hängen. Profilstöße sind immer auf dem jeweiligen Holzbalken/Grundkonstruktion anzuordnen.

Beschreibung und Verlegehinweise

Generell ist vor der Montage der Hutfederschiene Nr. 5007 auf die allgemeinen Verarbeitungshinweise, bezogen auf Holzbauteile, zu achten.

Die Einteilung der Profile erfolgt in Montageabstände von ≤ 500 mm je nach Art der Beplankung, dabei ist zu beachten, dass die Last pro Befestigungspunkt (2 Schrauben) von 0,12 kN (12kg) nicht überschritten wird. Bei größeren Balkenabständen sind die Montageabstände zu verringern. Am Wandanschluss kann das U-Anschlussprofil Nr. 5244 als Montagehilfe vorgesehen werden.

Die Hutfederschiene Nr. 5007 wird immer quer zu den Balken verlaufend, mit je 2 Schrauben an jedem Holzbalken angeschraubt.

Allgemeine Bemerkungen

Bei der Planung und Montage von Deckenbekleidungen, Dachschrägenbekleidungen oder Unterdecken an neuen oder bei der Sanierung von alten Holzbauteilen/Holzbalken sind folgende Hinweise zu beachten:

- ▶ Holzbauteile/Holzbalken/Holzträger können sich durchbiegen, verdrehen (z.T. ausweichen) auf Grund von gleich- und ungleichmäßiger Belastung, z.B. Schneelast (Dach), Windsog- oder druckbeanspruchung, Möblierung, Begehung durch Nutzer/Bewohner, schwere Fußbodenaufbauten.
- ▶ Die genannten Bewegungen in der Holzkonstruktion können dabei statisch und/oder dynamisch in die Sekundärkonstruktion (Deckenbekleidungen, Unterdecken) eingeleitet und übertragen werden, was zum Aneinanderreiben von Metallteilen der Unterkonstruktion und zur Verformung der Unterkonstruktion in Verbindung mit Geräuschbildung führen kann.
- ▶ Genannte Aspekte sind planungs- und ausführungsseitig zu berücksichtigen durch geeignete Maßnahmen in der Wahl des Unterdeckensystems bzw. in der Ertüchtigung, Aussteifung und Quersteifung der Primärkonstruktion.
- ▶ Entsprechende Maßnahmen sind u.a. Queraussteifung der primären Holzkonstruktion über geeignete Hilfsmittel (Holz oder Metallverstreben in Verbindung mit entsprechenden Verbindungsmittel), Ertüchtigung/Verstärkung der primären Holzkonstruktion über zusätzliche Träger, Einbau/Montage von Unterdecken oder Bekleidungen erst nach Fertigstellung lasteinleitender neuer schwerer Fußbodenaufbauten, Kraftschlüssige Befestigungen von Abhängesystemen direkt an den Holzbalken im Rahmen von Sanierungen; eventuell müssen verbleibende Altdecken dazu punktuell ausgeschnitten werden, Ausbildung gleitender Anschlüsse an angrenzende Bauteile, um Zwängungen zu vermeiden.
- ▶ Eine Haftung über die Funktionsweise und das Zusammenwirken von Primär- und Sekundärkonstruktion kann nicht übernommen werden.

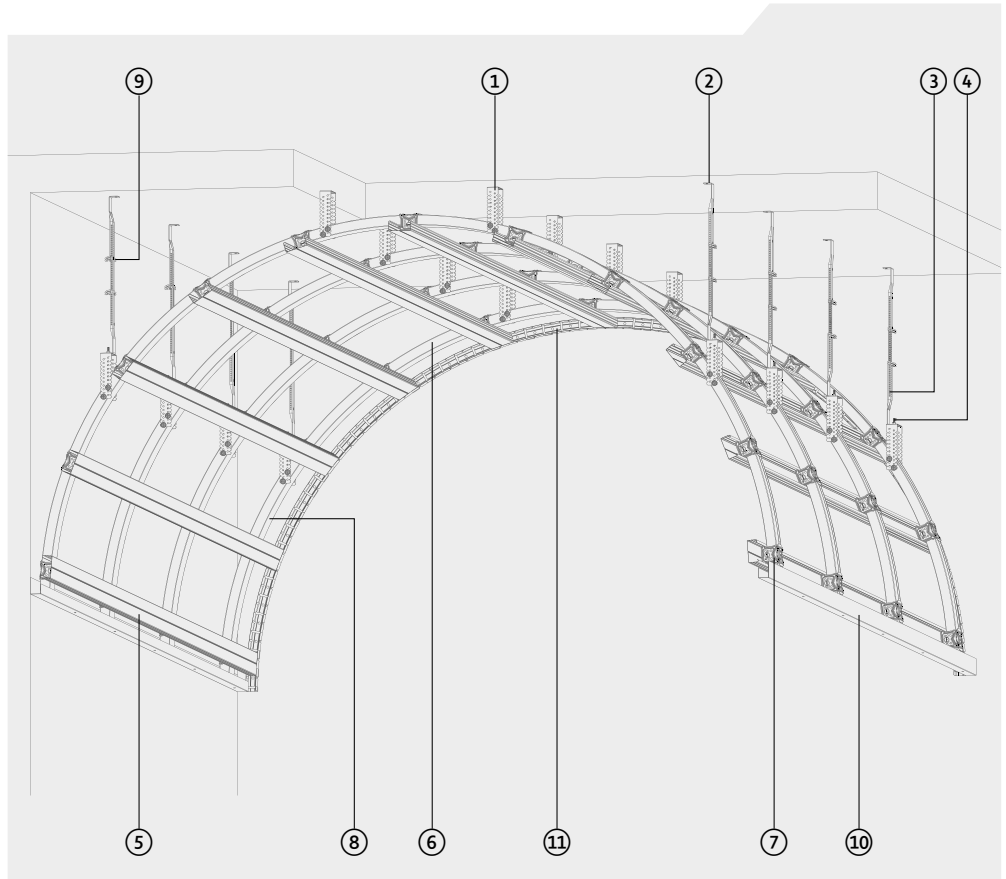
CD-GEWÖLBEKONSTRUKTION

PD 200

Verzinkte Metallunterkonstruktion in Gewölbeform für Gipskartondecken auf Basis von werkseitig vorgebogene C-Deckenprofilen.

- ① U-Hänger Nr. 6157
- ② Justierstab
- ③ Nonius-Hänger Nr. 6017
- ④ Flachkopfschraube mit Kombimutter Nr. 6204
- ⑤ C-Deckenprofil 60 x 27 Nr. 5120
- ⑥ konkav gebogenes C-Deckenprofil
- ⑦ Kreuzschnellverbinder Nr. 6102
- ⑧ Blechschraube Nr. 6239
- ⑨ Sicherungsklammer Nr. 6199
- ⑩ U-Anschlussprofil Nr. 5168
- ⑪ U-Anschlussprofil Nr. 5241

Mindestabnahme 24 Stäbe pro Länge und Radius (auch für Nachbestellung)



Beplankung	Gewölbeprofil- abstand geb. CD (Grundprofil) mm	C-Deckenprofil- abstand (Trageprofil) mm	Hängerabstand mm
------------	--	---	---------------------

Montagetabelle PD 200 CD-Gewölbebau aus vorgebogenen C-Deckenprofilen

Spezialgipsplatten (trocken biegsam, R > 600 mm)

1 x 6 mm	850	300	750
2 x 6 mm	850	300	750

GK-Platten

1 x 9,5 mm	850	300 bis 420 je nach Radius!	750
1 x 12,5 mm	850	300 bis 500 je nach Radius!	750
2 x 12,5 mm	750	300 bis 500 je nach Radius!	600

Bemerkung: Prüfungen nach EN 13964/ DIN 18168-2. Profilachsmäße sind nach den Verlegerichtlinien des Plattenherstellers auszuführen. Der genaue Bedarf an Wandanschlussprofilen ist anhand der Pläne oder durch Aufmaß zu ermitteln. Die technischen Angaben und die Materialermittlung sind unverbindlich und vom Empfänger/Verarbeiter verantwortlich zu überprüfen. Eine Gewähr für obenstehende Auflistung können wir nicht übernehmen.

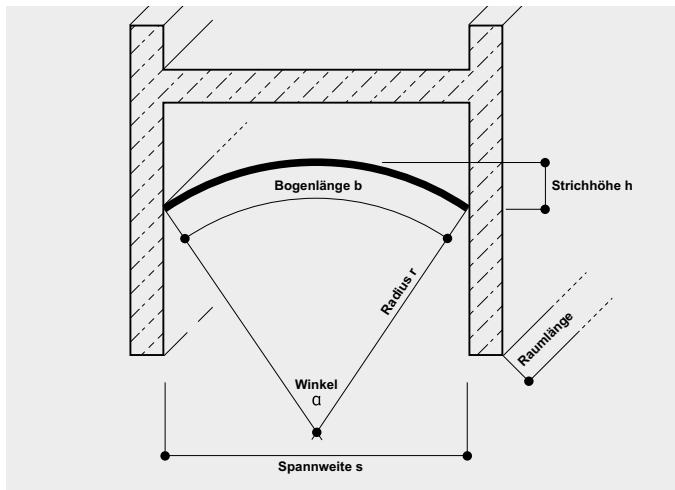
CD-GEWÖLBESTRUKTION

PD 200

Mit den in der Zeichnung enthaltenen Angaben lassen sich Gewölbekonstruktionen beschreiben. Zum Biegen der Profile sind mindestens zwei Maße der unten genannten Maßkombinationen notwendig.

- Radius r + Winkel α
- Radius r + Spannweite s
- Radius r + Stichhöhe h
- Radius r + Bogenlänge b
- Winkel α + Spannweite s
- Winkel α + Stichhöhe h
- Winkel α + Bogenlänge b
- Spannweite s + Stichhöhe h

Die Fertigung der werkseitig vorgebogenen CD-Profile erfolgt nur auftragsbezogen. Mindestabnahme 24 Stück pro Länge und Radius (auch für Nachbestellungen)



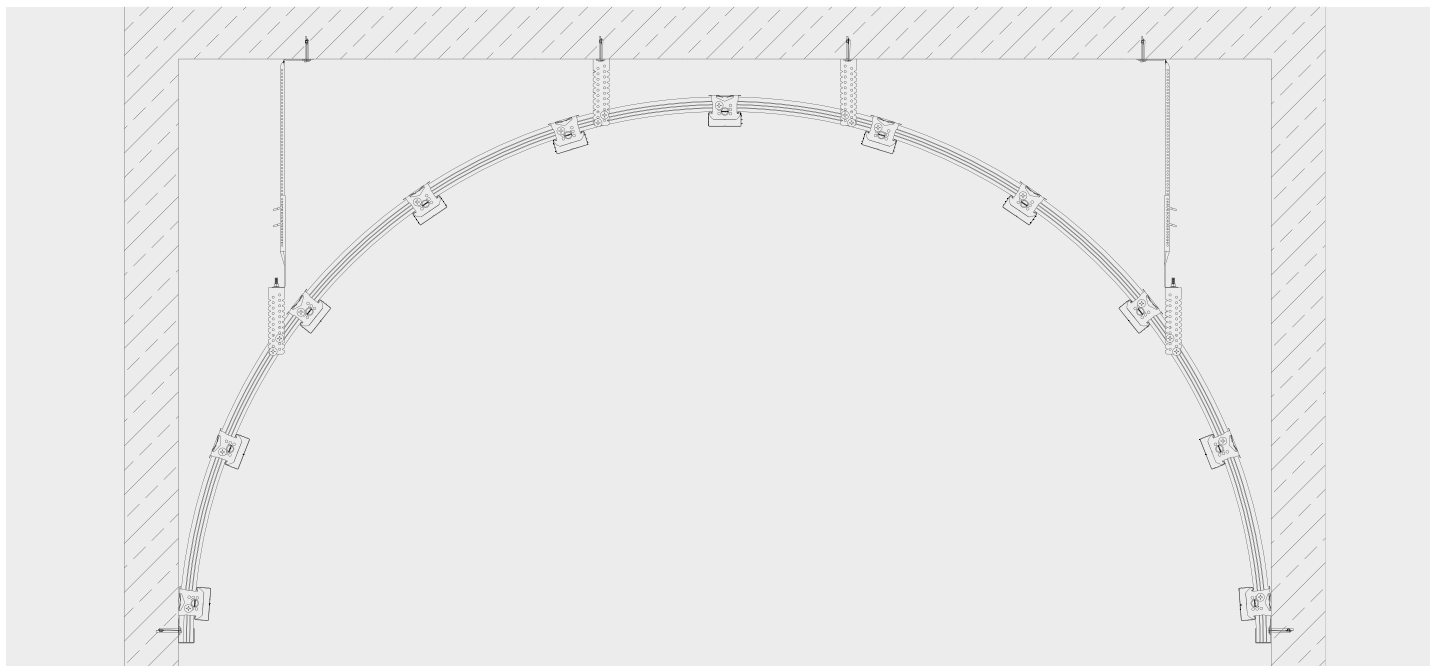
Beschreibung und Verlegehinweise

Die Abhängung der werkseitig vorgebogenen C-Deckenprofile hat mit drucksteifen Noniushängern Nr. 6017 und Justierstäben in erforderlichen Längen und in Verbindung U-Abhängern Nr. 6157 zu erfolgen. Quer zu den gebogenen C-Deckenprofilen in Längsrichtung verlaufend sind C-Deckenprofile Nr. 5120 mittels Kreuzschnellverbinder Nr. 6102 zu montieren. Die Kreuzschnellverbinder sind gegen Verrutschen mit Blehschrauben Nr. 6239 zu

sichern. Der Achsabstand der C-Deckenprofile ist entsprechend Beplankung und Gewölbeform zu wählen. Abschließend ist die Beplankung entweder trocken oder vorgebogen in Querverlegung an die C-Deckenprofile anzuschrauben und zu verspachteln.

Das Biegen, Befestigen und Verspachteln hat nach den Verarbeitungsrichtlinien der Plattenhersteller zu erfolgen.

Montagedetail



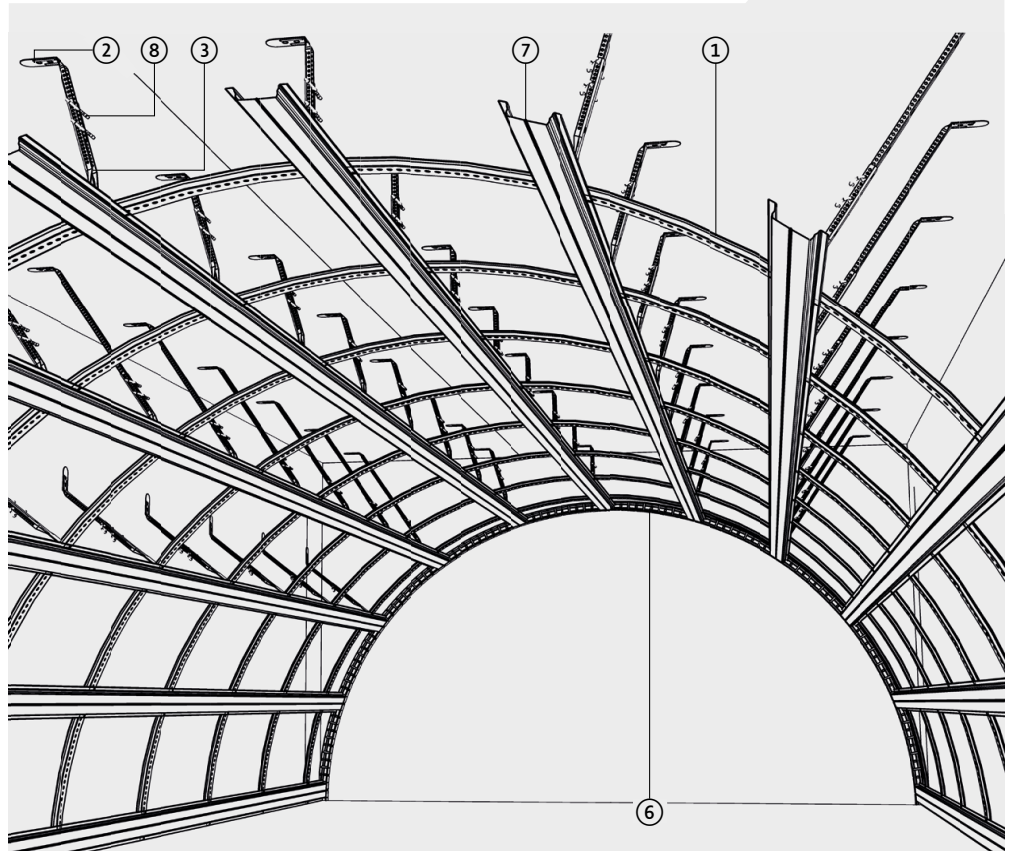
Ausschreibungstexte finden Sie unter: www.protektor.com/de/downloads/ausschreibungstexte/

HUT-GEWÖLBESTRUKTION

PD 210

Verzinkte Metallunterkonstruktion in Gewölbeform für Gipskartondecken auf Basis von bauseitig gebogenen Gewölbeprofilen.

- ① Gewölbeprofil Nr. 5072
- ② Justierstab
- ③ Noniushänger Nr. 6017
- ④ Flachkopfschraube mit Kombimutter Nr. 6204
- ⑤ Blechschrauben Nr. 6236
- ⑥ U-Anschlussprofil Nr. 5241
- ⑦ Hut-Deckenprofil Nr. 5114
- ⑧ Sicherungsklammer Nr. 6199



HUT-GEWÖLBESTRUKTION PD 210

Bepankung	Gewölbeprofil- abstand (Grundprofil) mm	Hut-Decken- profilabstand (Trageprofil) mm	Hängerabstand mm
-----------	--	---	---------------------

Montagetabelle PD 210 Hut-Gewölbekonstruktion mit bauseitig gebogenen Gewölbeprofilen

Spezialgipsplatten, trocken biegsam R > 600 mm			
1 x 6 mm	750	300	600
2 x 6 mm	750	300	600
GK-Platten			
1 x 9,5 mm	750	300 bis 420 je nach Radius!	600
1 x 12,5 mm	750	300 bis 500 je nach Radius!	600
2 x 12,5 mm	625	300 bis 500 je nach Radius!	500

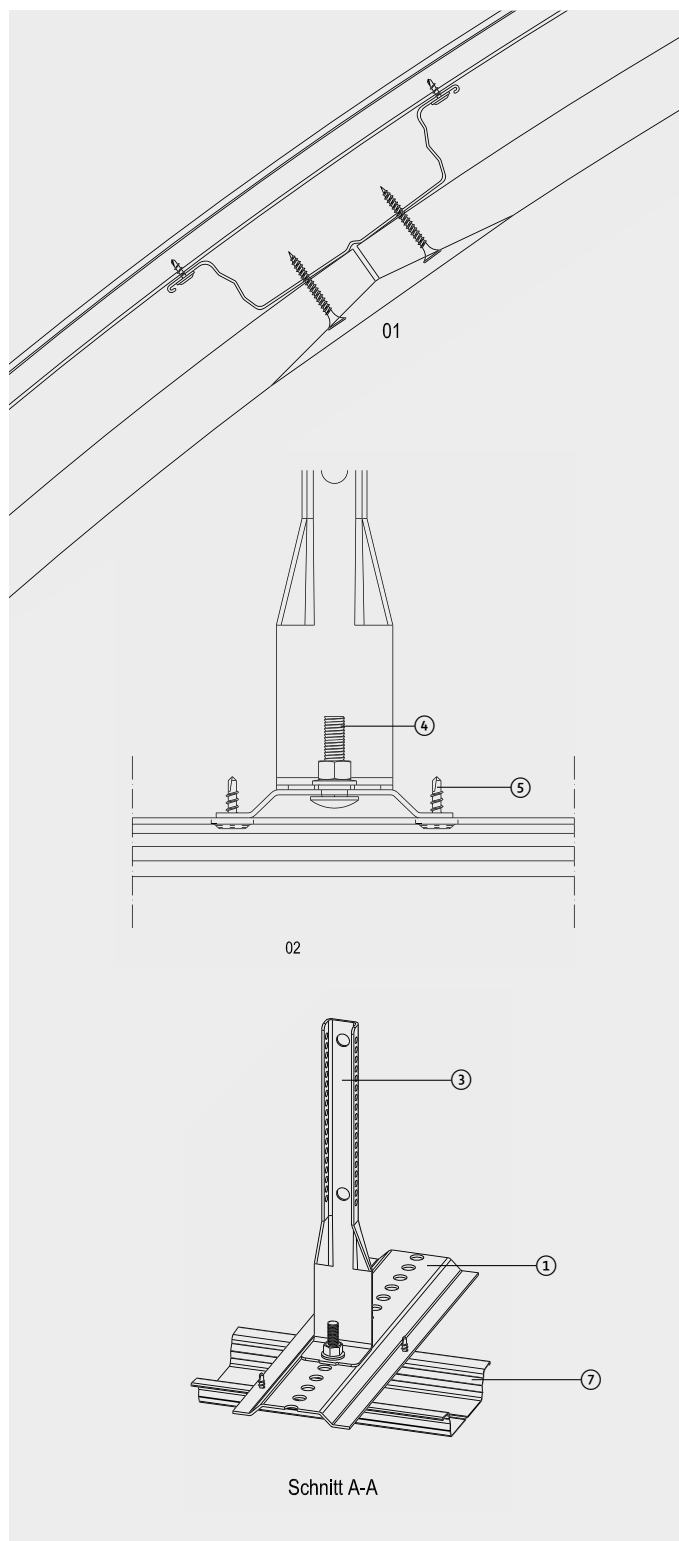
Bemerkung: Prüfungen nach EN 13964/ DIN 18168-2. Profilachsmäße sind nach den Verlegerichtlinien des Plattenherstellers auszuführen. Der genaue Bedarf an Wandanschlussprofilen ist anhand der Pläne oder durch Aufmaß zu ermitteln. Die technischen Angaben und die Materialermittlung sind unverbindlich und vom Empfänger/Verarbeiter verantwortlich zu überprüfen. Eine Gewähr für obenstehende Auflistung können wir nicht übernehmen.

Eine Gewähr für obenstehende Auflistung können wir nicht übernehmen.

Beschreibung und Verlegehinweise

1. Jeweils an den Stirnwandflächen den fertigen Gewölbeverlauf anzeichnen. Von der Gewölbemitte aus zu beiden Seiten im erforderlichen Abstand (gemäß Montagetabelle) die Achsen der Hut-Deckenprofile Nr. 5114 ⑦ sowie die Abhängepunkte markieren. Vom Gewölbemittelpunkt aus die Markierungen der Abhängepunkte radial auf die Rohdecke übertragen. An den Längswänden die Positionen der Gewölbepprofile Nr. 5072 ① markieren und ebenfalls auf die Rohdecke übertragen. In den entstehenden Schnittpunkten der Markierungslinien die Justierstäbe ② mit geeigneten Befestigungsmitteln montieren.
2. Anfertigen einer Biegelehre auf Maß des Fertiggewölbes inkl. Kennzeichnung der Abhänger- und Hut-Deckenprofilpositionen.
3. U-Anschlussprofile Nr. 5241 ⑥ an den Längswänden montieren. Nach dem Einschneiden an den Stirnflächen auf Maß der Unterkante Unterkonstruktion befestigen.
4. Gewölbepprofil Nr. 5072 ① entweder ausgehend von der Mitte oder von einer Gewölbeseite aus befestigen. Profilstöße im Bereich von Abhängungen anordnen und überlappend verschrauben.
5. Noniushänger Nr. 6017 ③ – gemäß Markierungen auf der Biegelehre – mit dem Gewölbepprofil Nr. 5072 ① über Flachkopfschrauben mit Kombimutter Nr. 6204 ④ verschrauben.
6. Biegelehre mit vormontiertem Gewölbepprofil Nr. 5072 ① gegen Kippen sichern und Noniushänger Nr. 6017 ③ mit den bereits rohdeckenseitig montierten Justierstäben ② über jeweils 2 Sicherungsklammern Nr. 6199 ⑧ verbinden.
7. Biegelehre durch Lösen der Gripzangen absenken und abnehmen. Enden der Gewölbepprofile Nr. 5072 ① wandseitig befestigen.
8. Vorgänge 5. bis 8. gemäß Gewölbeverlauf wiederholen und anschließend Hut-Deckenprofile Nr. 5114 ⑦ mit je 2 Blechschrauben Nr. 6236 ⑤ in Gewölbelängsrichtung und entsprechend Vormarkierungen an den Gewölbepprofilen Nr. 5072 ① (Stöße versetzt) anschrauben.
9. Abschließend erfolgt das Beplanken mit dem gewählten Plattenwerkstoff inkl. Verspachtelung nach den Verlegerichtlinien des Plattenherstellers.

Montagedetails



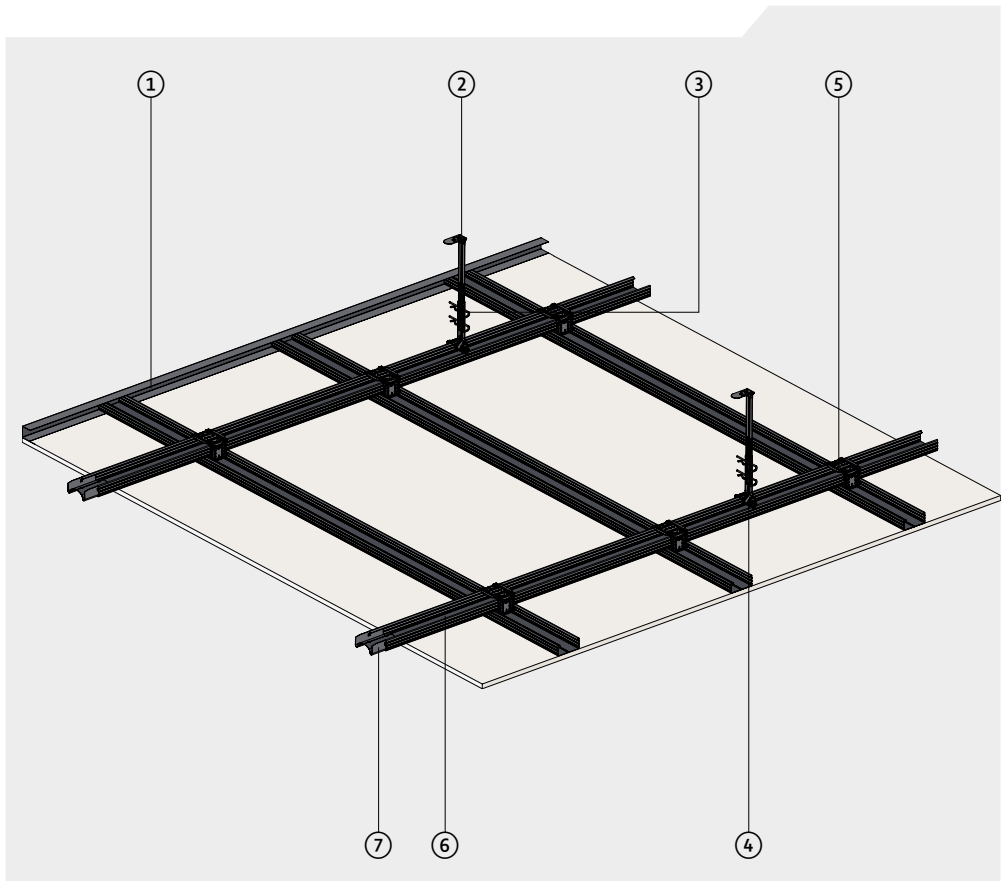
KORROSIONSGESCHÜTZTE DECKEN-UNTERKONSTRUKTION C3

PD 300

Zum Abhängen verschiedener Beplankungsmaterialien in Beanspruchungsbereichen nach

- DIN 18168-1, Tabelle 2, Zeile 2
- DIN EN 13964, Tabelle 7 und 8 Klasse C

- ① U-Anschlussprofil Nr. 58122
- ② Justierstab
- ③ Sicherungsklammer Nr. 58107
- ④ Noniushänger Nr. 58108
- ⑤ Kreuzschnellverbinder Nr. 58104
- ⑥ C-Deckenprofil Nr. 58102
- ⑦ C-Deckenprofilverbinder Nr. 58103



Korrosivitätskategorie C3:

Die Konstruktionsabstände sind gemäß Vorgaben der Beplankungshersteller bzw. bei Einsatz im Außenbereich gemäß statischer Berechnung zu wählen.

Zur Herstellung einer statischen Berechnung sind mehrere Angaben notwendig. Bitte füllen Sie hierzu unsere Checkliste unter folgendem Link aus:



http://protektor.com/fileadmin/DE_Content/04_Downloads/Protektor_Stahlleichtbau_Checkliste_Aussendecke.pdf

CHECKLISTE Außendecke



FAX an

PROTEKTORWERK
+49 (0) 7225 / 977 - 288

Firma:	Auftraggeber / Verarbeiter	Händler / Kunde / Architekt
Ansprechpartner:		
Straße:		
PLZ / Ort:		
Telefon:		
Fax:		
E-Mail:		

*Bitte leserlich ausfüllen

*Falls verschiedene Windlastzonen vorhanden sind, muss für jede Windlastzone eine separate Checkliste ausgefüllt werden.

Bauvorhaben:		
Fragen*	Winddruck*	Windsog*
Wind: Wie ist der maximale Winddruck und Windsog in kN/m ² ?	kN/m ²	kN/m ²
Fläche: Deckengröße?		m ²
Deckenaufbau: Beplankungsart?		
Profilabstand: Plattenprofilabstand der Beplankung laut Herstellerangabe?		mm
Abhanghöhe: Laut Bauplan?		mm
Korrosionsschutz: Korrosionsschutzanforderung?	C3 <input type="checkbox"/>	C5 <input type="checkbox"/>

*Bei fehlenden Angaben ist keine Ausarbeitung möglich.

Bemerkungen:

Ort / Datum	Unterschrift / Stempel

PROTEKTORWERK
Florenz Malsch GmbH & Co. KG
Postfach 1420, D-76554 Gaggenau
Viktorstr. 58, D-76571 Gaggenau

fon +49 (0) 72 25 9 77 0
fax +49 (0) 72 25 9 77 1 11
info@protektor.com
www.protektor.com

KORROSIONSGESCHÜTZTE DECKEN-UNTERKONSTRUKTION C3

PD 300

Beschreibung und Verlegehinweise

- ▶ Zunächst wird das U-Anschluss-Profil Nr. 58122 rundum an die Wände im Abstand von ca. 500 mm versetzt angedübelt.
- ▶ Die CD-Trageprofile Nr. 58102 werden oben auf das U-Anschluss-Profil aufgelegt und danach die Abhänger befestigt. Maximaler Abhängerabstand von der Wand 1/3 Abhängerabstand, maximaler Trageprofilabstand von der Wand 1/3 der zulässigen Plattenprofilspannweite.
- ▶ Hierzu quer verlaufend werden die CD-Platten-Profile Nr. 58102 in das U-Anschluss-Profil eingeschoben und mit Kreuzschnellverbindern Nr. 58104 mit den abgehängten CD-Trageprofilen verbunden. Der Achsabstand des 1. CD-Plattenprofils von der Wand ist entsprechend der Plattenart und -dicke der Montagetable zu entnehmen (z. B. 500 mm bei 12,5 mm GK-Platte).
- ▶ Profilstöße sind versetzt anzuordnen unter Verwendung des CD-Verbinders Nr. 58103. Bei den CD-Trageprofilen ist beim Profilstoß ein zusätzlicher Abhänger anzuordnen.
- ▶ Abschließend werden die Beplankungsplatten mit Schnellbauschrauben ohne vorzubohren quer zu den Plattenprofilen verlaufend angeschraubt. Die Verschraubung und anschließende Verspachtelung hat entsprechend den Verlegerichtlinien der Plattenhersteller zu erfolgen.

Korrosivitätskategorie C3/Schutzklasse hoch

Ein widerstandsfähiger Korrosionsschutz garantiert die **Standhaftigkeit der Trockenbau-Metallunterkonstruktionen über einen langen Zeitraum**. Alle PROTEKTOR Metallunterkonstruktionen sind normgerecht gegen Korrosion geschützt. Diese reichen bei normalen klimatischen Bedingungen völlig aus. Für höhere Anforderungen beispielsweise in Außenbereichen oder Schwimmhallen sind zusätzliche Beschichtungen nötig.

PROTEKTOR bietet dazu Profilsysteme inkl. Zubehör mit **C3-Beschichtung** nach DIN EN ISO 12944-6 und DIN 55634. Um die benötigte Sicherheit zu garantieren, werden die zusätzlichen Korrosionsschutzschichten nach DIN 18168-1 Tabelle 2 und DIN EN 13964 Tabelle 7+8 Klasse C werkseitig aufgebracht. **Die Quali-**



tät der speziellen Beschichtungen ist geprüft und bestätigt.

PROTEKTOR Produkte der Korrosivitätskategorie C3/Schutzklasse Hoch bieten Schutz bei mäßigen Korrosionsbelastungen. Sie eignen sich z. B. für den Außenbereich, für Räume mit Außenluftzugang und für Feucht- und Kühlräume. Ebenfalls für Produktionsräume mit hoher Luftfeuchte und etwas Luftverunreinigung.

Anwendungen Außenbereich: Umgebung mit Stadt- und Industrieatmosphäre/mäßige Verunreinigung durch Schwefeldioxid, Küstenbereiche mit geringer Salzbelastung, Bereiche mit Zugang zur Außenluft

Anwendungen Innenbereich: Produktionsräume mit hoher Feuchte und etwas Luftverunreinigung. z. B. Wäschereien, Molkereien, Brauereien, Dusch- und Umkleieräume, Tiefgaragen, Reithallen

Ausschreibungstexte finden Sie unter: www.protektor.com/de/downloads/ausschreibungstexte/

KORROSIONSGESCHÜTZTE DECKEN-UNTERKONSTRUKTION C5-M

PD 310

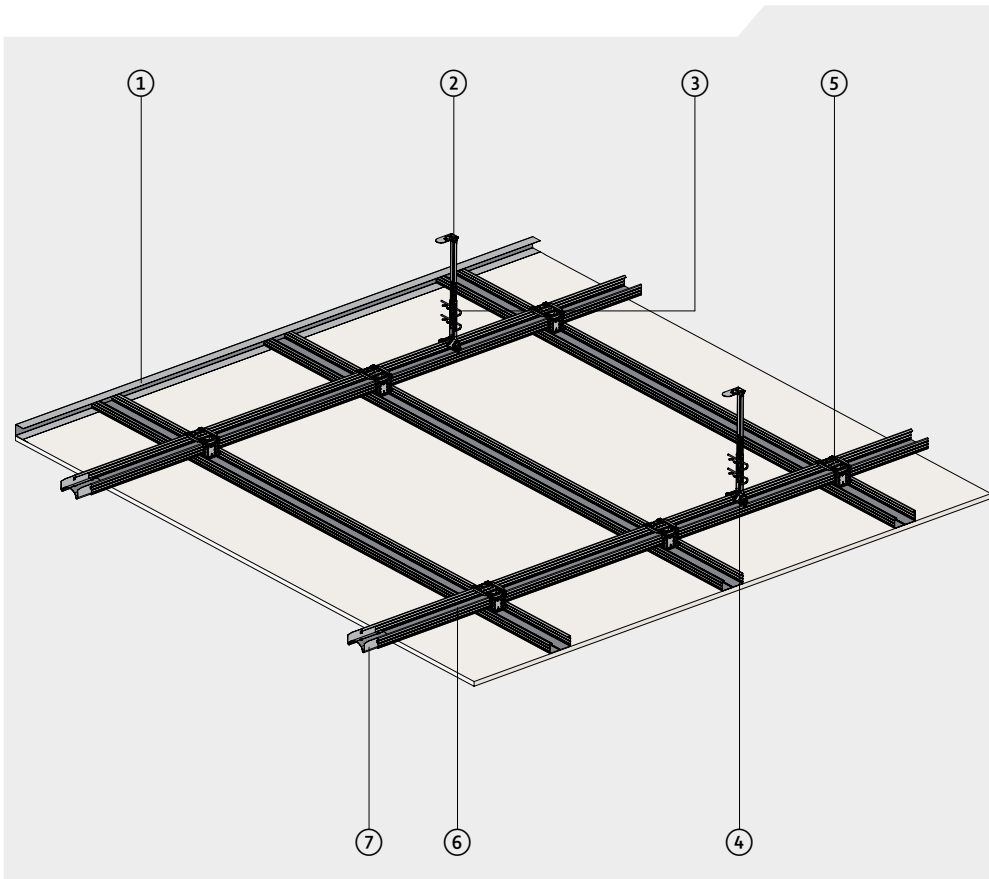
Zum Abhängen verschiedener Beplankungsmaterialien in Beanspruchungsbereichen nach

- DIN 18168-1, Tabelle 2, Zeile 3
- DIN EN 13964, Tabelle 7 und 8, Klasse D

Korrosivitätskategorie C5-M:

Die Konstruktionsabstände sind gemäß Vorgaben der Beplankungshersteller bzw. bei Einsatz im Außenbereich oder Bereichen mit Windruck/Windsoglasten gemäß statischer Berechnung zu wählen.

- ① U-Anschlussprofil Nr. 58148
- ② Justierstab
- ③ Sicherungsklammer Nr. 58135
- ④ Noniushänger Nr. 58136
- ⑤ Kreuzschnellverbinder Nr. 58132
- ⑥ C-Deckenprofil Nr. 58130
- ⑦ C-Deckenprofilverbinder Nr. 58131



Korrosivitätskategorie C5-M:

Die Konstruktionsabstände sind gemäß Vorgaben der Beplankungshersteller bzw. bei Einsatz im Außenbereich gemäß statischer Berechnung zu wählen.

Zur Herstellung einer statischen Berechnung sind mehrere Angaben notwendig. Bitte füllen Sie hierzu unsere Checkliste unter folgendem Link aus:



http://protektor.com/fileadmin/DE_Content/04_Downloads/Protektor_Stahlleichtbau_Checkliste_Aussendecke.pdf

CHECKLISTE Außendecke



FAX an

PROTEKTORWERK
+49 (0) 7225 / 977 - 288

	Auftraggeber / Verarbeiter	Händler / Kunde / Architekt
Firma:		
Ansprechpartner:		
Straße:		
PLZ / Ort:		
Telefon:		
Fax:		
E-Mail:		

*Bitte leserlich ausfüllen

*Falls verschiedene Windlastzonen vorhanden sind, muss für jede Windlastzone eine separate Checkliste ausgefüllt werden.

Bauvorhaben:

Fragen*	Winddruck*	Windsog*
Wind: Wie ist der maximale Winddruck und Windsog in kN/m ² ?	kN/m ²	kN/m ²
Fläche: Deckengröße?		m ²
Deckenaufbau: Beplankungsart?		
Profilabstand: Plattenprofilabstand der Beplankung laut Herstellerangabe?		mm
Abhanghöhe: Laut Bauplan?		mm
Korrosionsschutz: Korrosionsschutzanforderung?	C3 <input type="checkbox"/>	C5 <input type="checkbox"/>

*Bei fehlenden Angaben ist keine Ausarbeitung möglich.

Bemerkungen:

Ort / Datum	Unterschrift / Stempel
-------------	------------------------

PROTEKTORWERK
Fidenc Masch GmbH & Co. KG
Postfach 1420, D-76554 Gaggenau
Viktoriastr. 58, D-76571 Gaggenau

fon +49 (0) 72 25 9 77.0
fax +49 (0) 72 25 9 77.1 11
info@protektor.com
www.protektor.com

KORROSIONSGESCHÜTZTE DECKEN-UNTERKONSTRUKTION C5-M

PD 310

Beschreibung und Verlegehinweise

- ▶ Zunächst wird das U-Anschluss-Profil Nr. 58148 rundum an die Wände im Abstand von ca. 500 mm versetzt angedübelt.
- ▶ Die CD-Trageprofile Nr. 58130 werden oben auf das U-Anschluss-Profil aufgelegt und danach die Abhänger befestigt. Maximaler Abhängerabstand von der Wand 1/3 Abhängerabstand, maximaler Trageprofilabstand von der Wand 1/3 der zulässigen Plattenprofilspannweite.
- ▶ Hierzu quer verlaufend werden die CD-Platten-Profile Nr. 58130 in das U-Anschluss-Profil eingeschoben und mit Kreuzschnellverbindern Nr. 58132 mit den abgehängten CD-Trageprofilen verbunden. Der Achsabstand des 1. CD-Plattenprofils von der Wand ist entsprechend der Plattenart und -dicke der Montagetablelle zu entnehmen (z. B. 500 mm bei 12,5 mm GK-Platte).
- ▶ Profilstöße sind versetzt anzuordnen unter Verwendung des CD-Verbinders Nr. 58131. Bei den CD-Trageprofilen ist beim Profilstoß ein zusätzlicher Abhänger anzuordnen.
- ▶ Abschließend werden die Beplankungsplatten mit Schnellbauschrauben ohne vorzubohren quer zu den Plattenprofilen verlaufend angeschraubt. Die Verschraubung und anschließende Verspachtelung hat entsprechend den Verlegerichtlinien der Plattenhersteller zu erfolgen.

Korrosivitätskategorie C5-M/Schutzklasse hoch

Ein widerstandsfähiger Korrosionsschutz garantiert die **Standhaftigkeit der Trockenbau-Metallunterkonstruktionen über einen langen Zeitraum**. Alle PROTEKTOR Metallunterkonstruktionen sind normgerecht gegen Korrosion geschützt. Diese reichen bei normalen klimatischen Bedingungen völlig aus. Für höhere Anforderungen beispielsweise in Außenbereichen oder Schwimmhallen sind zusätzliche Beschichtungen nötig.

PROTEKTOR bietet dazu Profilsysteme inkl. Zubehör mit **C5-M-Beschichtung** nach DIN EN ISO 12944-6 und DIN 55634. Um die benötigte Sicherheit zu garantieren, werden die zusätzlichen Korrosionsschutzschichten nach DIN 18168-1 Tabelle 2 und DIN EN 13964 Tabelle 7 und 8 werkseitig aufgebracht. **Die Qualität der speziellen Beschichtungen ist geprüft und bestätigt.**

PROTEKTOR Produkte der Korrosivitätskategorie C5-M / Schutzklasse Hoch bieten durch eine hochwertige Beschichtung

zuverlässig Schutz bei sehr starken Korrosionsbelastungen, wie sie beispielsweise in Räumen mit sole-/chlorhaltiger Atmosphäre oder in Chemieanlagen auftreten. Dieses hochwertige Korrosionsschutzsystem hält selbst starken Belastungen dauerhaft stand. Das Material wurde beispielsweise erfolgreich 1.440 h im Salzsprühnebel getestet.

Anwendungen Außenbereich: Industrielle Bereiche und Küstenbereiche mit mässiger bis hoher Salzbelastung, Offshorebereiche mit hoher Salzbelastung

Anwendungen Innenbereich: Chemieanlagen, Schwimmbäder, Solebäder, Heilbäder, Stallanlagen, Bootsschuppen über Meerwasser, Gebäude oder Bereiche mit nahezu ständiger Kondensation und mit starker Verunreinigung



Alle PROTEKTOR Produkte der Korrosivitätskategorie C5-M sind vollständig lackiert. Somit sind werkseitig auch die Schnittkanten bei den Profilen geschützt!

* M = Meer

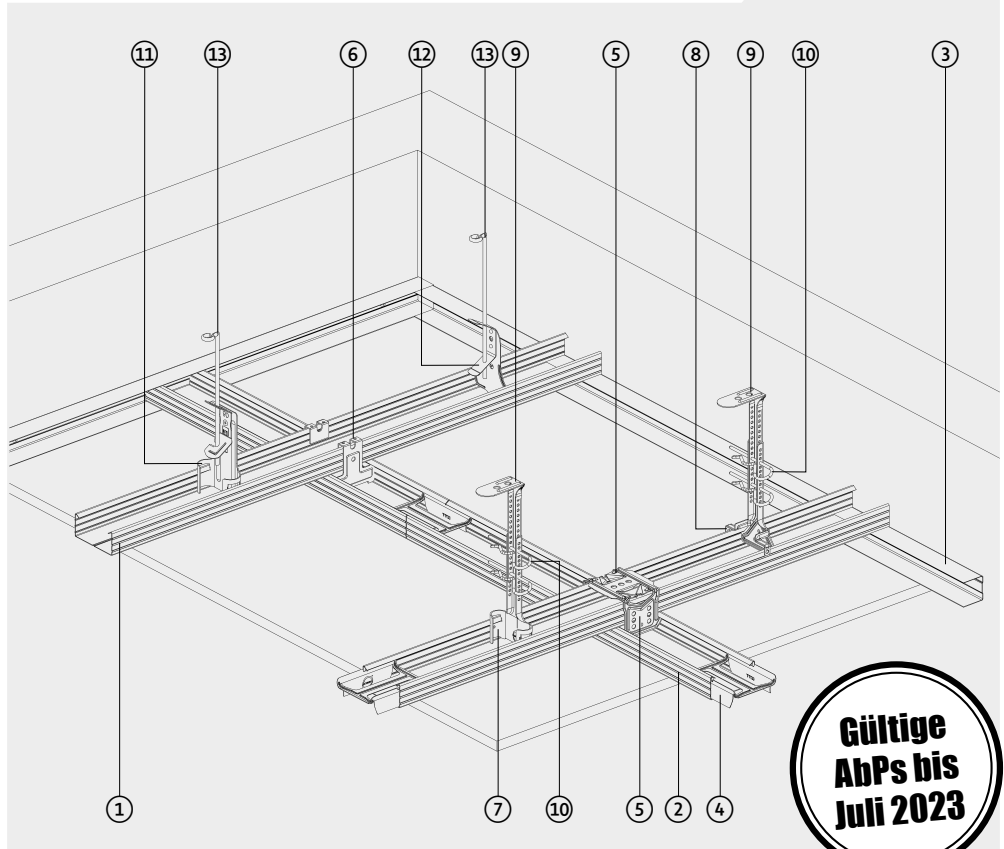
Ausschreibungstexte finden Sie unter: www.protektor.com/de/downloads/ausschreibungstexte/

CD-DOPPELROST-KONSTRUKTION

PD 400

Verzinkte Metallunterkonstruktion zum Abhängen von Gipskartonplatten glatt, gelocht oder geschlitzt.

- ① C-Deckenprofil (Grundprofil)
- ② C-Deckenprofil (Plattenprofil)
- ③ U-Anschlussprofil Nr. 5244
- ④ C-Deckenprofilverbinder Nr. 6079
- ⑤ Kreuzschnellverbinder Nr. 6102
- ⑥ Winkelanker Nr. 6090
- ⑦ CD-Noniushänger Nr. 6018
- ⑧ CD-Noniushänger Nr. 6012
- ⑨ Justierstab
- ⑩ Sicherungsklammer
- ⑪ CD-Abhänger Nr. 6038
- ⑫ Ankerhänger Nr. 6034
- ⑬ Abhängedraht



**Gültige
AbPs bis
Juli 2023**

Beplankung	Deckendübel Stk.	CD-Abhänger oder Noniushänger Stk.	Abhängedraht mit Öse Stk.	Justierstab Stk.	Sicherungs- klammer Stk.	CD-Profil m	C-Deckenprofil- verbinder Stk.	Kreuzschnell- verbinder oder Winkelanker (paarweise montieren) Stk.	U-Anschluss- profil UD 28-27 m
------------	---------------------	---	---------------------------------	---------------------	--------------------------------	----------------	--------------------------------------	---	--------------------------------------

Materialermittlung PD 400 CD-Doppelrost-Konstruktion

GK-Platte GKB, GKBI, GKF, GKFI

< 0,15 kN/m ²)	1,3	1,3/1,3	1,3	1,3	2,6	3,2	0,6	2,3/4,6	0,4
< 0,15 ≤ 0,30 kN/m ²)	1,5	1,5/1,5	1,5	1,5	3,0	3,2	0,6	2,3/4,6	0,4
< 0,30 ≤ 0,50 kN/m ²)	2,4	2,4/2,4	2,4	2,4	4,8	3,5	0,7	2,9/5,8	0,4
Deckengewicht				kN/m ²	< 0,15 kN/m ²)	< 0,15 ≤ 0,30 kN/m ²)	< 0,30 ≤ 0,50 kN/m ²)		
Grundprofilabstand				mm	≤ 1000	≤ 1000	≤ 750		
Abhängerabstand				mm	≤ 900	≤ 750	≤ 600		
Tragprofilabstand				mm	≤ 500	≤ 500	≤ 500		
Grundprofilabstand zum Wandabschluss				mm	≤ 100	≤ 100	≤ 100		
Mindestabhanghöhe CD-Abhänger Nr. 6038 bis UK-CD-Profil				mm	> 200	> 200	> 200		
Mindestabhanghöhe CD-Noniusabhänger Nr. 6018 bis UK-CD-Profil				mm	> 200	> 200	> 200		
Mindestabhanghöhe CD-Noniusabhänger Nr. 6012 bis UK-CD-Profil				mm	> 200	> 200	> 200		

Bemerkung: Prüfungen nach EN 13964/DIN 18168-2 und DIN EN 1364. ^{*)} Diesen Werten liegt eine 10 x 10 m große Deckenfläche zugrunde. Da der Materialbedarf von der Größe der Decke abhängt, empfiehlt es sich, ihn nach den jeweiligen Gegebenheiten zu errechnen. Die zulässigen Stützweiten für Unterkonstruktionen von Decken mit Beplankungsdicken ≥ 12,5 mm nach DIN 18181:2008-10 Tabelle 1 beachten. Ca. Materialbedarf ohne Verschnitt. Profilschmaße sind nach den Verlegerichtlinien des Plattenherstellers auszuführen. Der genaue Bedarf an Wandabschlussprofilen ist anhand der Pläne oder durch Aufmaß zu ermitteln. Die technischen Angaben und die Materialermittlung sind unverbindlich und vom Empfänger/Verarbeiter verantwortlich zu überprüfen. Eine Gewähr für obenstehende Auflistung können wir nicht übernehmen.

GKF-Platte (AbP P-SAC-02/III-263, Noniusabhängung)

2 x 20 mm F90 von unten	2,4	-/2,4	-	2,4	4,8	3,5	0,7	2,9/-	0,4
Grundprofilabstand ≤ 600 mm, Abhängerabstand ≤ 750 mm, Tragprofilabstand ≤ 500 mm									

CD-DOPPELROST-KONSTRUKTION

PD 400

Beschreibung und Verlegehinweise

Zunächst wird das U-Wandanschluss-Profil Nr. 5244 rundum an die Wände im Abstand von ca. 500 mm versetzt angedübelt.

Die CD-Trageprofile z. B. 5120 werden oben auf das U-Wandanschluss-Profil gelegt und danach die Abhänger befestigt. Maximaler Abhängerabstand von der Wand 1/3 Abhängerabstand, maximaler Trageprofilabstand von der Wand 1/3 der zulässigen Plattenprofilspannweite.

Hierzu quer verlaufend werden die CD-Platten-Profile Nr. 5120 5116 unten in das U-Wandanschluss-Profil eingeschoben und mit Kreuzschnellverbindern Nr. 6102 oder Winkelankern Nr. 6090 mit den abgehängten CD-Trageprofilen verbunden. Der Achsabstand des 1. CD-Plattenprofils von der Wand ist entsprechend der Plattenart und -dicke der Montagetafel zu entnehmen (z. B. 500 mm bei 12,5 mm GK-Platte).

Profilstöße sind versetzt anzuordnen unter Verwendung des CD-Verbinders Nr. 6079. Bei den CD-Trageprofilen ist beim Profilstoß ein zusätzlicher Abhänger anzuordnen. Winkelanker sind mit einer Zange zuzubiegen!

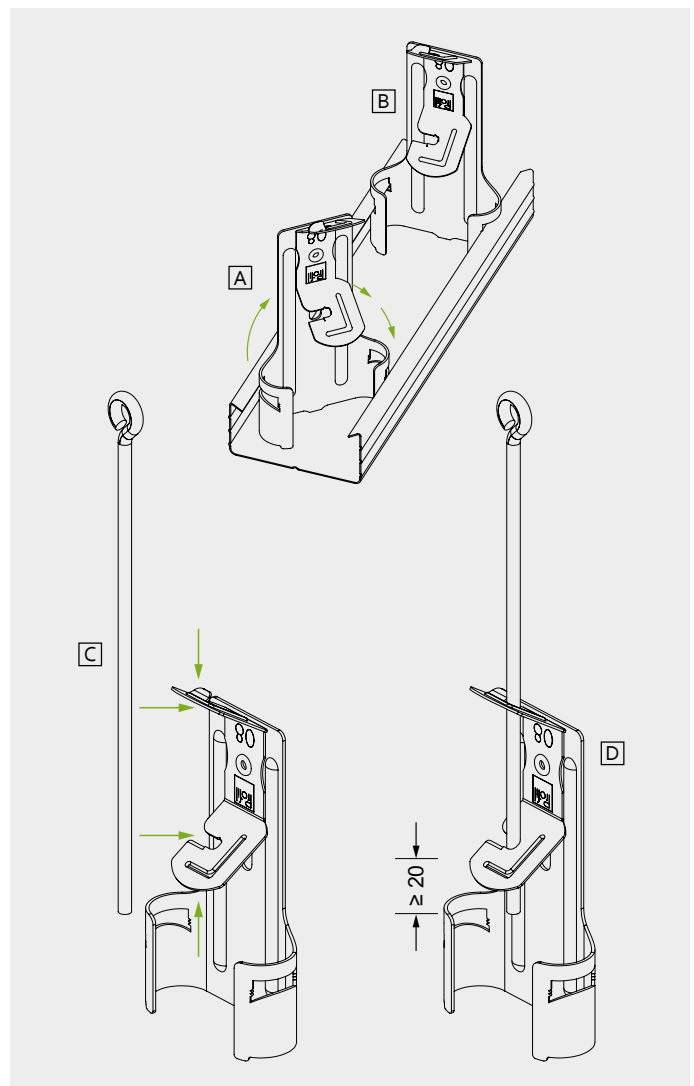
Zur Abhängung stehen zwei Möglichkeiten zur Verfügung:

1. Bei niedrigen Abhängehöhen (bis ca. 500 mm) empfehlen wir unseren CD-Abhänger mit Spezialspannfeder Nr. 6038 in Verbindung mit entsprechend langen Abhängedrähten mit Ösen oder Haken.
2. Bei größeren Abhängehöhen ist die drucksteife Nonius-abhängung, bestehend aus Justierstäben in entsprechender Länge, und dem CD-Noniushänger Nr. 6018 zu verwenden, Justierstab und Noniushänger sind mit zwei Sicherungsklammern Nr. 6199 zu verbinden. Nicht selbstsichernde Bügel sind umzubiegen. Hiermit kann millimeterweise justiert werden.

Abschließend werden die Beplankungsplatten mit Schnellbauschrauben ohne vorzubohren quer zu den Plattenprofilen verlaufend angeschraubt. Die Verschraubung und anschließendeerspachtelung hat entsprechend den Verlegerichtlinien der Plattenhersteller zu erfolgen.

Montage des CD-Anhängers Nr. 6038 mit Spezialspannfeder:

- A Den Hänger ca. 45° schräg in das CD-Profil einstellen, so dass alle drei Füße auf dem Profilboden aufstehen.
 - B Den Hänger drehen, bis beide Ausstanzungen unter dem seitlichen Profilumbug einrasten.
 - C Den Hänger zusammen mit dem Profil hochnehmen und mit beiden Federschlitzen gegen den Abhängedraht halten.
 - D Mit dem Daumen der rechten Hand den Abhängedraht gegen die Federschlitze pressen und gleichzeitig die Feder unter kurzem Kraftaufwand zusammendrücken, so dass der Abhängedraht in die Federschlitze eingeführt wird und hinter den Sperrlaschen einrastet.
- Achten Sie darauf, dass das untere Ende des Abhängedrahtes mindestens 20 mm unter dem Federschlitze herausragt.
 - Feder nicht für leichtere Montage mechanisch vorbiegen.



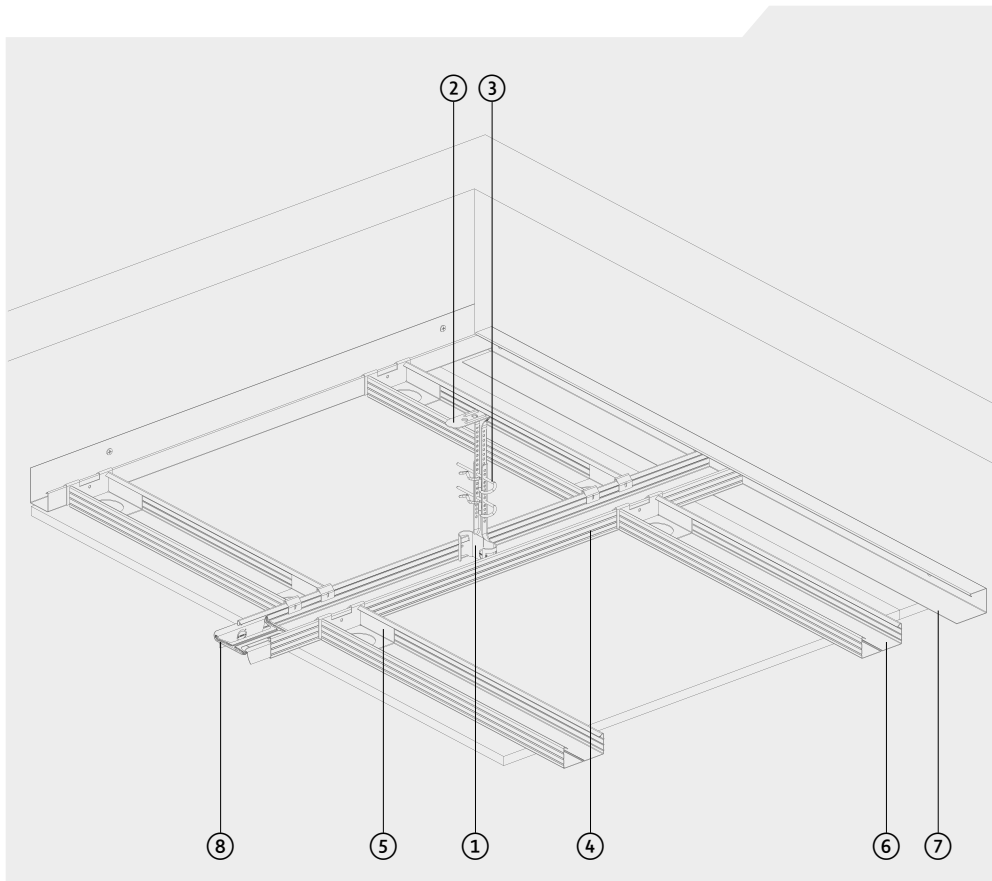
Ausschreibungstexte finden Sie unter: www.protektor.com/de/downloads/ausschreibungstexte/

CD-NIVEAUGLEICH-KONSTRUKTION

PD 410

Verzinkte höhengleiche Metallunterkonstruktion zum Abhängen von Gipskartonplatten glatt, gelocht oder geschlitzt.

- ① CD-Noniushänger Nr. 6018
- ② Justierstab
- ③ Sicherungsbügel Nr. 6201 oder 2 Sicherungsklammern Nr. 6199
- ④ CD-Grundprofil Nr. 5120
- ⑤ CD-Sicherheitsquerverbinder Nr. 6116
- ⑥ CD-Querprofil Nr. 5118
- ⑦ U-Anschlussprofil Nr. 5179
- ⑧ C-Deckenprofilverbinder Nr. 6079



Beplankung	Deckentübel Stk.	CD-Abhänger 0,40 kN oder Noniushänger 0,40 kN Stk.	Abhängedraht mit Öse Stk.	Justierstab Stk.	Sicherungs-klammer Stk.	CD-Profil m	CD-Profil (1185 mm) m	C-Deckenprofil-verbinder Stk.	CD-Sicherheits-querverbinder Stk.	U-Anschluss-profil für höhen-gleiche CD-Kon-struktion m
------------	------------------	--	---------------------------	------------------	-------------------------	-------------	-----------------------	-------------------------------	-----------------------------------	---

Materialermittlung PD 410 CD-Niveaugleich-Konstruktion

GK-Platte GKB, GKBI, GKF, GKFI

< 0,15 kN/m ²)	0,8	0,8/0,8	0,8	0,8	1,6	0,8	2,1	0,2	3,4	0,4
< 0,15 ≤ 0,30 kN/m ²)	1,2	1,2/1,2	1,2	1,2	2,4	0,8	2,1	0,2	3,4	0,4
< 0,30 ≤ 0,50 kN/m ²)	1,2	-/1,2	-	1,2	2,4	0,8	2,6	0,2	3,4	0,4
Deckengewicht					kN/m ²	< 0,15 kN/m ²)	< 0,15 ≤ 0,30 kN/m ²)	< 0,30 ≤ 0,50 kN/m ²)		
Grundprofilabstand					mm	1250	1250	1250		
Abhängerabstand					mm	≤ 1000	≤ 750	≤ 500		
Tragprofilabstand					mm	≤ 500	≤ 500	≤ 420		
Grundprofilanstand zum Wandabschluss					mm	≤ 1220	≤ 1220	≤ 1220		
Mindestabhanghöhe CD-Abhänger Nr. 6038 bis UK-CD-Profil					mm	> 120	> 120	> 120		
Mindestabhanghöhe CD-Noniusabhänger Nr. 6018 bis UK-CD-Profil					mm	> 160	> 160	> 160		
Mindestabhanghöhe CD-Noniusabhänger Nr. 6012 bis UK-CD-Profil					mm	> 160	> 160	> 160		

Bemerkung: Prüfungen nach EN 13964/DIN 18168-2 und DIN EN 1364. ^{*)} Diesen Werten liegt eine 10 x 10 m große Deckenfläche zugrunde. Da der Materialbedarf von der Größe der Decke abhängt, empfiehlt es sich, ihn nach den jeweiligen Gegebenheiten zu errechnen. Die zulässigen Stützweiten für Unterkonstruktionen von Decken mit Beplankungsdicken ≥ 12,5 mm nach DIN 18181:2008-10 Tabelle 1 beachten. Ca. Materialbedarf ohne Verschnitt. Profilachsmäße sind nach den Verlegerichtlinien des Plattenherstellers auszuführen. Der genaue Bedarf an Wandanschlussprofilen ist anhand der Pläne oder durch Aufmaß zu ermitteln. Die technischen Angaben und die Materialermittlung sind unverbindlich und vom Empfänger/Verarbeiter verantwortlich zu überprüfen. Eine Gewähr für obenstehende Auflistung können wir nicht übernehmen.

CD-NIVEAUGLEICH-KONSTRUKTION

PD 410

Beschreibung und Verlegehinweise

Zunächst werden die U-Anschlussprofile Nr. 5179 rundum an die Wände im Abstand von 500 mm angedübelt. Die CD-Querprofile werden über eingesteckte CD-Querverbinder daran eingeklipst.

In die CD-Trageprofile, welche im Abstand von 1250 mm abgehängt wurden, werden die CD- Querprofile Nr. 5118 mittels CD-Sicherheitsquerverbinder, die in die CD-Querprofile eingeschoben sind, im Abstand von 500 mm eingeklipst. Die Schienenstöße der Trageschienen Nr. 5120 sind mit dem Längsverbinder Nr. 6079 zu verbinden. Maximaler Abhängerabstand von der Wand = 250 mm.

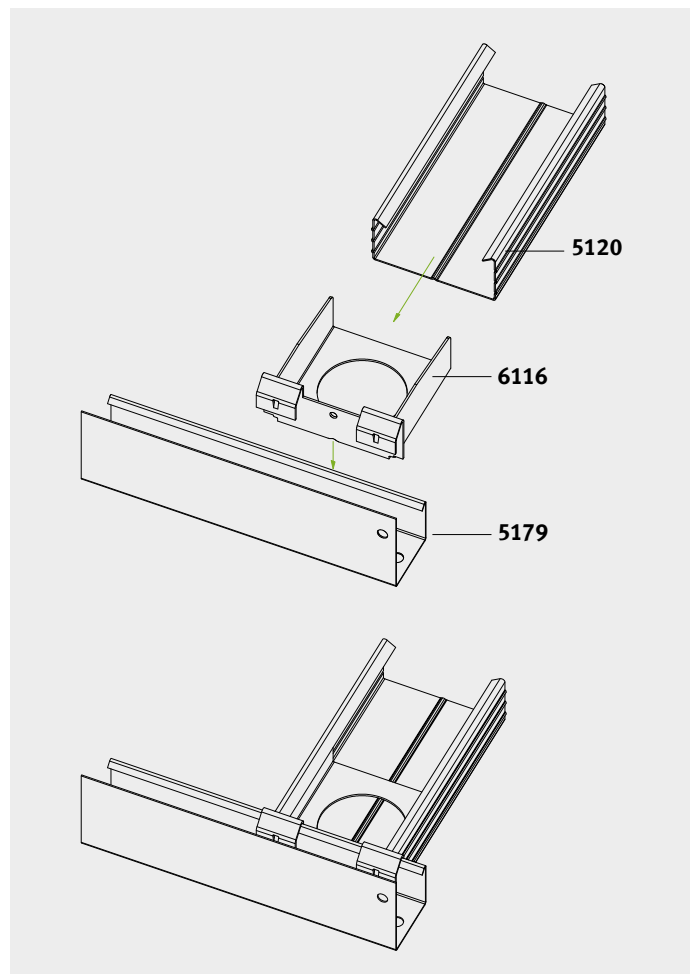
Die Gipskartonplatten werden mit Schnellbauschrauben an den C-Deckenprofilrost angeschraubt.

Zur Abhängung stehen drei Möglichkeiten zur Verfügung:

1. CD-Abhänger mit Spezialspannfeder Nr. 6038 und Abhängerdraht mit Öse (125–2000 mm lang).
2. CD-Noniushänger Nr. 6018 und Justierstab. Noniushänger und Justierstab müssen durch einen Sicherheitsbügel bzw. 2 Sicherungsklammern miteinander verbunden werden. Nicht selbstsichernde Bügel sind umzubiegen. Mit dieser Konstruktion wird eine starre Abhängung erreicht, die auf 1 mm genau justierbar ist.

Hänger und Schienenstöße sind versetzt anzuordnen. Am Schienenstoß ist generell zusätzlich ein Hänger anzuordnen.

Montagedetail



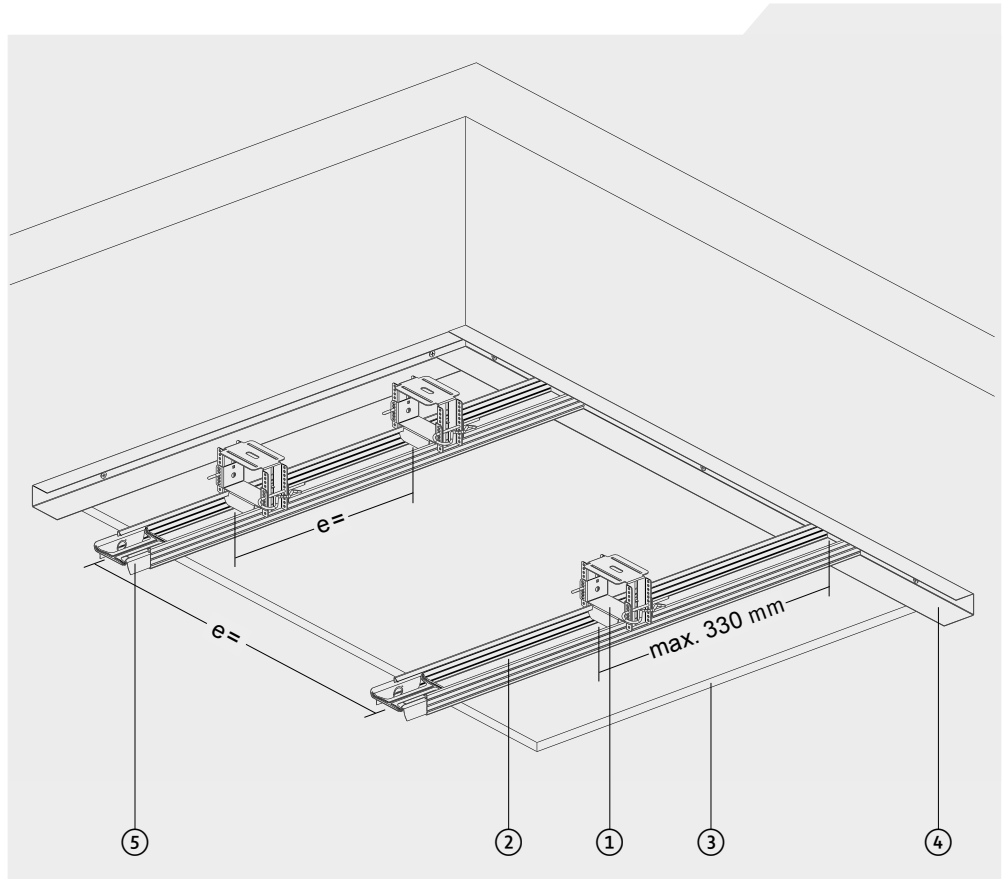
Ausschreibungstexte finden Sie unter: www.protektor.com/de/downloads/ausschreibungstexte/

CD-DECKENBEKLEIDUNG, JUSTIERBAR

PD 420

Verzinkte, direktmontierte Metallunterkonstruktion zur Befestigung von Gipskartonplatten glatt, gelocht oder geschlitzt.

- ① Montageteil Nr. 6110, 6111
Alternativ: Schnellmontage-Clip 6092 für Direktmontage oder U-Hänger 6157 (weitere U-Abhängertiefen im Lieferprogramm)
- ② Deckenprofil Nr. 5120
- ③ Gipskartonplatte
- ④ U-Anschlussprofil Nr. 5168
Alternativ Nr. 5244
- ⑤ C-Deckenprofilverbinder Nr. 6079



Beplankung

Deckendübel
Stk.

Justierbarer
Direktabhängiger
Zul. F 0,25 kN
Stk.

CD-Profil
m

C-Deckenprofil-
verbinder
Stk.

U-Anschluss-
profil UD 28-27
m

Materialermittlung PD 420 CD-Einfachschielen-Konstruktion

GK-Platte GKB, GKBI, GKF, GKFI

< 0,15 kN/m ²)	1,8	1,8 (e = ≤ 1000 mm)	2,1 (e = ≤ 500 mm)	0,4	0,4
< 0,15 ≤ 0,30 kN/m ²)	1,8	1,8 (e = ≤ 1000 mm)	2,1 (e = ≤ 500 mm)	0,4	0,4
< 0,30 ≤ 0,50 kN/m ²)	2,9	2,9 (e = ≤ 750 mm)	2,1 (e = ≤ 500 mm)	0,4	0,4

Bemerkung: Prüfungen nach EN 13964/ DIN 18168-2 und DIN EN 1364. *) Diesen Werten liegt eine 10 x 10 m große Deckenfläche zugrunde. Da der Materialbedarf von der Größe der Decke abhängt, empfiehlt es sich, ihn nach den jeweiligen Gegebenheiten zu errechnen. Die zulässigen Stützweiten für Unterkonstruktionen von Decken mit Beplankungsdicken ≥ 12,5 mm nach DIN 18181:2008-10 Tabelle 1 beachten. Ca. Materialbedarf ohne Verschnitt. Profilhochsmaße sind nach den Verlegerichtlinien des Plattenherstellers auszuführen. Der genaue Bedarf an Wandanschlussprofilen ist anhand der Pläne oder durch Aufmaß zu ermitteln. Die technischen Angaben und die Materialermittlung sind unverbindlich und vom Empfänger/Verarbeiter verantwortlich zu überprüfen. Eine Gewähr für obenstehende Auflistung können wir nicht übernehmen.

CD-DECKENBEKLEIDUNG, JUSTIERBAR

PD 420

Beschreibung und Verlegehinweise

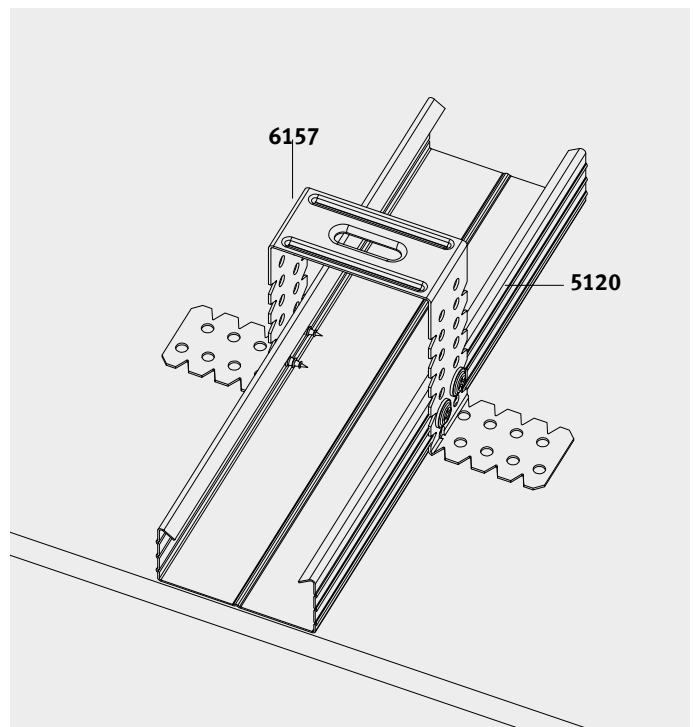
Nach Montage der umlaufenden U-Anschlussprofile Nr. 5168 im Abstand von 500 mm sind die Oberteile **A** im Abstand von 1000 mm (bei 12,5 mm GK-Beplankung) an der Rohdecke zu befestigen. In die CD-Profile Nr. 5120 werden die Justierteile **B** ebenfalls im Abstand von 1000 mm eingeklipst. Die nun mit den Justierteilen versehenen CD-Profile werden in die U-Anschlussprofile am Wandanschluss eingeschoben und anschließend die Justierteile in die Oberteile **C** eingerastet. Die CD-Profile können nun in der erforderlichen Höhe einjustiert werden, wobei diese Lage durch das Durchstecken der zwei Justierklammern durch die Noniuslochung von Ober- und Justierteil **D** justiert wird. Schienenstöße sind mit dem Längsverbinder Nr. 6079 in versetzter Anordnung auszuführen und mit einer zusätzlichen Direktbefestigung zu versehen.

Maximaler Abhängerabstand von der Wand = 330 mm.

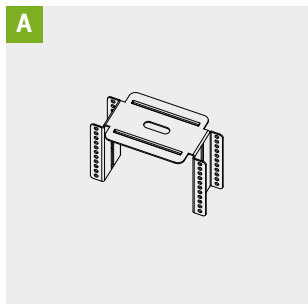
Abschließend werden die 12,5 mm Gipskartonplatten mit Schnellbauschrauben Typ TN 3,5 x 25 mm Nr. 6205 quer zur Schienenlage angeschraubt.

Die Befestigung und Verspachtelung der Beplankung hat nach den Verlegerichtlinien der Plattenhersteller zu erfolgen.

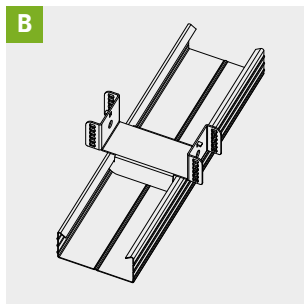
Montagedetail



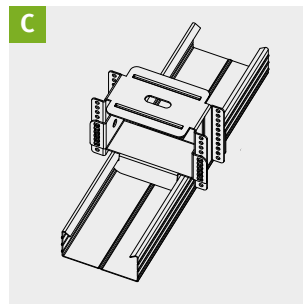
Direktmontage



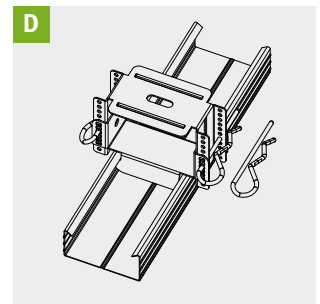
Oberteil an Decke befestigen



Justierteil in CD-Profil einstecken



CD-Profil mit Justierteil in Abhängeteil eindrücken



Höhe justieren und mit Justierklammern arretieren

6110: min. Abhängehöhe bis UK CD-Profil: 59 mm
6111: Min. Abhängehöhe bis UK CD-Profil: 40 mm

6110: max. Abhängehöhe bis UK CD-Profil: 108 mm
6111: Max. Abhängehöhe bis UK CD-Profil: 70 mm

Bitte beachten Sie

Bei Verschraubung an Holzbalken sind Unterlagsscheiben z.B. nach DIN 440 Größe R 5,5/18/2 oder R 6,6/22/2 verzinkt zu verwenden. Bei zugelassenen Deckendübeln für Betondecken sind größtenteils Unterlagsscheiben am Dübelelement bereits vorhanden.

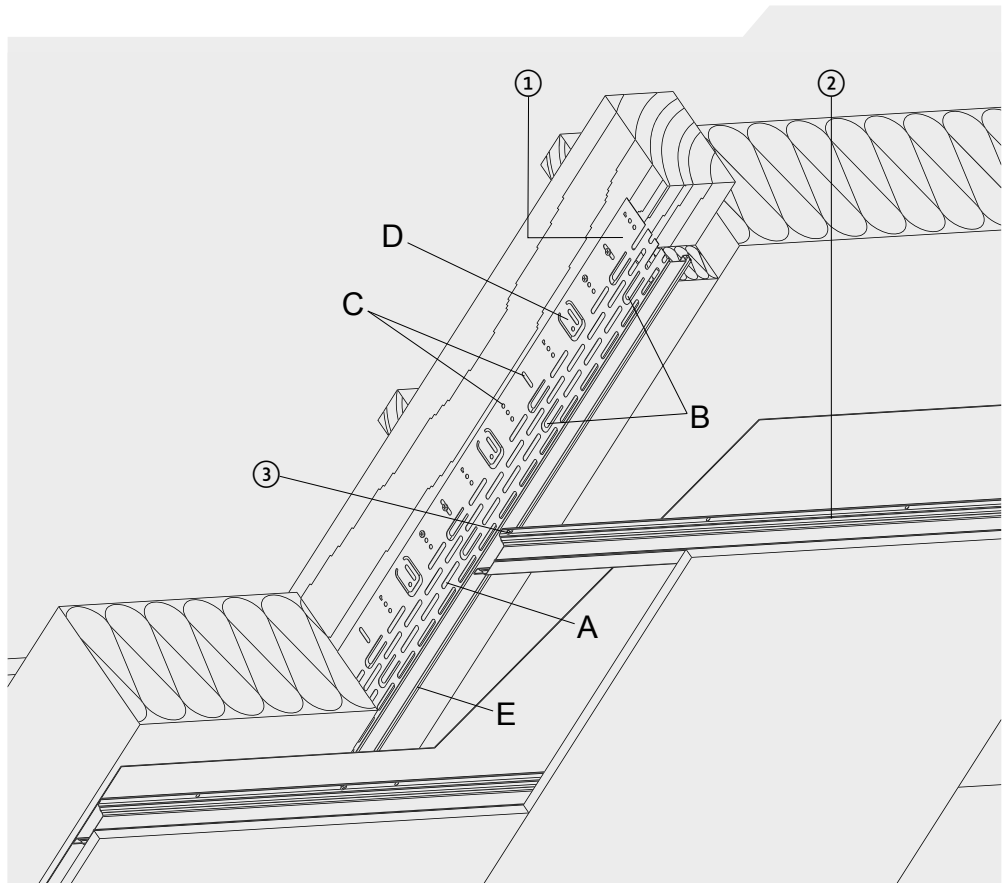
Ausschreibungstexte finden Sie unter: www.protektor.com/xyz

BALKENNIVELLIER-KONSTRUKTION

PD 700

Justierbare, verzinkte Metallunterkonstruktion zum Ausgleichen von Unebenheiten in der Primärkonstruktion.

- ① Balkennivellierwinkelprofil 5569/5570
- ② Hut-Deckenprofil 5114
- ③ Blechschraube 6239



Die besondere Profilierung, die in die Profile eingebrachten Lochungen und Stanzungen, sowie die im Profilschenkel eingeformte Klemmnut werden nachfolgend näher beschrieben.

Zwei- bzw. vierreihig versetzte Langlochung **A**:

- zur Entkopplung von Luft- und Körperschall
- vermindert deutlich einen direkten Wärmedurchgang
- als Sollknicklinie zum Biegen bei schräg liegenden Deckenbalken oder Dachsparren

Langlochung innerhalb der Langlochreihen **B**:

- wird bei Bedarf aus dem Profilkörper ausgebogen und verhindert ein ungewolltes Abrutschen der zweiten Dämmstoffebene

Senkrecht stehende Langlöcher und Rundlochreihen **C**:

- zur Vorbefestigung und Justierung
- zur Endfixierung bzw. Festverschraubung

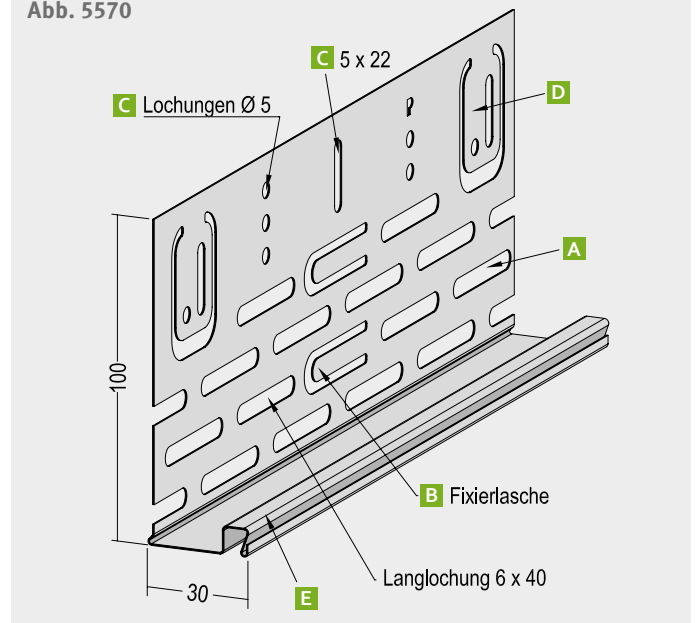
Angestanzte Rechtecklaschen im Befestigungsschenkel **D**:

- Lassen sich im Bedarfsfall (z. B. bei übergroßen Unebenheiten am Rohbauteil) zur Verlängerung des Befestigungsschenkels manuell ausklappen

Profil- bzw. Klemmnut entlang des Profilschenkels **E**:

- zur Aufnahme der Dampfbremssfolie, die mittels kurzen Profilstücken (Kederprofilen) in der Aufnahmenut fixiert werden kann

Abb. 5570



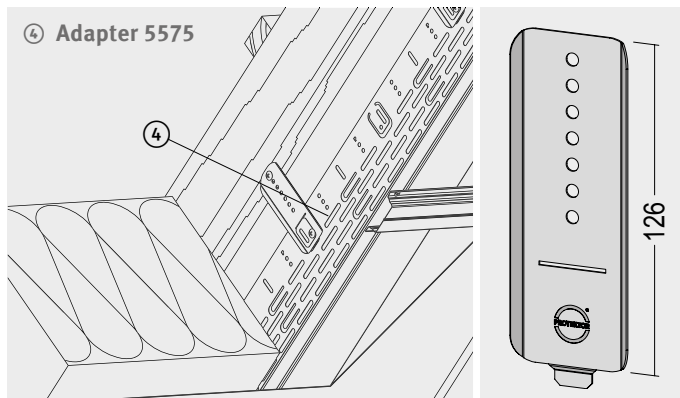
Eine Gewähr für obenstehende Auflistung können wir nicht übernehmen.

BALKENNIVELLIER-KONSTRUKTION

PD 700

Beschreibung und Verlegehinweise

Bei den Balken-Nivellierwinkelprofilen handelt es sich um mehrfach abgewinkelte Profile aus verzinktem Stahlblech mit unterschiedlichen Systemlochungen. Sie wurden entwickelt, um zum Beispiel an alten unebenen Deckenholzbalken oder Dachsparren eine fluchtgerechte Konstruktionsebene zu schaffen, auf deren Basis weitere Konstruktionen, wie Trockenbau-Bekleidungen oder -Unterdecken, aufgebaut werden können.



Das volle Einsatzspektrum der Profile kommt jedoch erst im Rahmen der Modernisierung und Sanierung speziell vor dem Hintergrund der Erfüllung von Anforderungen aus der Energieeinsparverordnung zum Tragen.

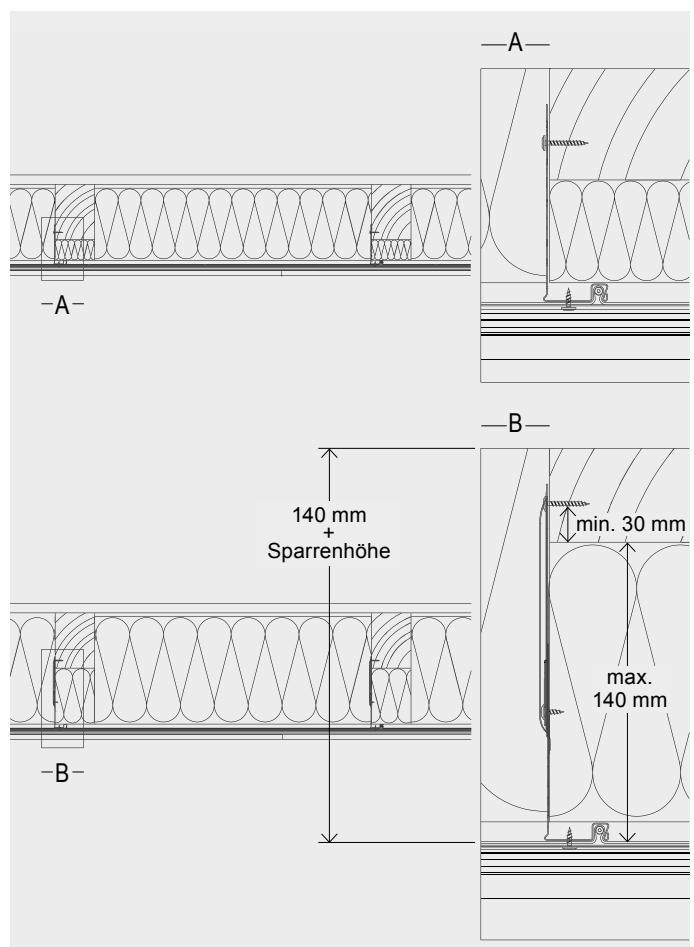
Balken-Nivellierwinkelprofile erlauben neben dem Ausgleichen von Unebenheiten in der Primärkonstruktion auch die Schaffung einer größeren Aufbauhöhe für eine weitere Dämmstofflage. Dazu dient der Balken-Nivellierwinkel-Adapter 5575 ④. Durch abgestimmte Vorbohrungen gelingt die Montage am Profil schnell und zuverlässig. Neben der Zwischensparrendämmung ist jetzt noch eine Untersparrendämmung möglich. Zusätzlich lässt sich durch die spezielle Formgebung eine Dampfbremssolie am Profil befestigen.

Montage des Balken-Nivellierwinkelprofils

- Ausfluchten und Einmessen der Balkenlagen, um die neue Unterkonstruktionsebene höhenbezogen planen und anzeichnen zu können.
- Montage des gewählten Balken-Nivellierwinkels seitlich am Balken mittels Holzschrauben unter Beachtung des gekennzeichneten Höhen- und Fluchtverlaufes. Für das Einjustieren werden die Langlochungen (5 x 30 mm) genutzt; die Endfixierung erfolgt unter Verwendung der Rundlochungen. In kritischen Bereichen lassen sich aus dem Befestigungsschenkel des Profils rechteckig ausgestanzte Laschen zur Verlängerung des Profilschenkels ausbiegen und für zusätzliche

Verschraubungen nutzen.

- Einbau der Zwischensparren- oder Zwischenbalkendämmung sowie je nach Bedarf einer Untersparrendämmung nach den Verlegerichtlinien des Dämmstoffherstellers und nach Normvorgaben. Um die Untersparren- bzw. auch die Zwischensparrendämmung gegen Verrutschen zusätzlich zu sichern, lassen sich aus der untersten Langlochreihe Laschen ausbiegen.
- Verlegung der Dampfbremssolie direkt auf den Balkennivellierwinkeln und Fixierung der Folienbahnen durch mitgelieferte Kederprofilstücke. Dabei werden die Kederprofilstücke aus PVC nebst Folie in die nach unten offene Profilnut eingedrückt und durch die Klemmwirkung bis zur Montage der Beplankungsunterkonstruktion gehalten.
- Montage der Unterkonstruktion für die Beplankung. Dabei werden z. B. Hutdecken-Profile, Art.-Nr. 5114, mittels Blechschrauben, Art.-Nr. 6239, am kurzen Schenkel der Balken-Nivellierwinkel befestigt, wobei die der Beplankung entsprechenden Profilabstände einzuhalten sind (Vorgabe durch den Beplankungshersteller).
- Verlegung der Beplankung inkl. Folgearbeiten nach bekannten Vorschriften und Verlegerichtlinien des Herstellers.



Link Video: <http://protektor.com/de/downloads/videos/montage-des-balkennivellierwinkelprofils/>
Ausschreibungstexte finden Sie unter: www.protektor.com/de/downloads/ausschreibungstexte/

PARTNER MIT KOMPETENZ

PUTZ | FASSADE | DACHENTWÄSSERUNG

VERTRIEBSTEAM NORD

Tel. 07225 / 977-120
Fax 07225 / 977-331

VERTRIEBSTEAM SÜD

Tel. 07225 / 977-150
Fax 07225 / 977-333

TROCKENBAU

VERTRIEBSTEAM NORD

Tel. 07225 / 977-134
Fax 07225 / 977-288

VERTRIEBSTEAM SÜD

Tel. 07225 / 977-135
Tel. 07225 / 977-136
Fax 07225 / 977-288

AUSLIEFERUNGSLÄGER

PROTEKTORWERK

Florenz Maisch GmbH & Co. KG
Viktoriastr. 58
76571 Gaggenau
Tel. 07225 / 977-0
Fax 07225 / 977-111

PROTEKTORWERK

Merowingerstr. 15
85551 Kirchheim/bei München
Tel. 089 / 318804-20
Fax 089 / 318804-22

PROTEKTORWERK

Eintrachtstraße 10
15831 Groß Kienitz
Tel. 03342 / 3969-20

PROTEKTORWERK

Dachentwässerung
Zusestraße 1
25524 Itzehoe/Holstein
Tel. 04821 / 80407-0

WILLEMSSEN GMBH WERKSVERTRETUNGEN

Konrad-Adenauer-Ring 4
47167 Duisburg-Neumühl
Tel. 0203 / 99576-0

Original

Protektor

since 1903

PROTEKTORWERK Florenz Maisch GmbH & Co. KG

Viktoriastraße 58
76571 Gaggenau

Postfach 1420
76554 Gaggenau

Tel. 07225 / 977-0
Fax 07225 / 977-111

info@protektor.com
www.protektor.com