



PROTEKTOR POWERGRIP

FÜR EINEN SICHEREN HALT

Neue Profilvereinigung mit Power für ein sicheres Putzergebnis.
Profile mit Oberflächenprägung für den Außenputz.

www.protektor.com

POWER
GRIP

PUTZHAFTUNG OHNE LIMIT

DIE PROFILGENERATION MIT POWER FÜR EIN SICHERES PUTZERGEBNIS

Die Haftung zwischen den Händen und dem Felsen spielt beim Klettern eine wichtige Rolle. Gerade wenn es um den perfekten Halt geht, geben die Sportler alles, um einen sicheren Griff zu erhalten. Nicht nur im Klettersport hat die Beschaffenheit des Untergrundes Einfluss auf den Grip, auch beim Verputzen ist es ein wesentlicher Faktor für eine optimale Putzhaftung. Dabei spielt die Oberflächenrauigkeit und damit die Größe der Haftfläche eine bedeutende Rolle. Das gilt für den Putzgrund (Mauerwerk) genauso wie für die Putzprofile.

Mit Protektor PowerGrip haben wir uns intensiv mit der Haftung und deren Einfluss auf die Sicherheit und Dauerhaftigkeit von Putzprofilen beschäftigt. In umfangreichen Prüfserien konnte die deutlich verbesserte Putzhaftung belegt werden.

Künftig erhalten einige bewährte Außenputzprofile aus verzinktem Stahl eine zusätzliche Oberflächenprägung an den Profilschenkeln. Diese Profil-Technologie ist bereits seit vielen Jahren bewährter Standard bei Spachtelprofilen im Innenbereich und ein Faktor bei der Reduzierung von Rissbildung bei Dünnlagenputzen.

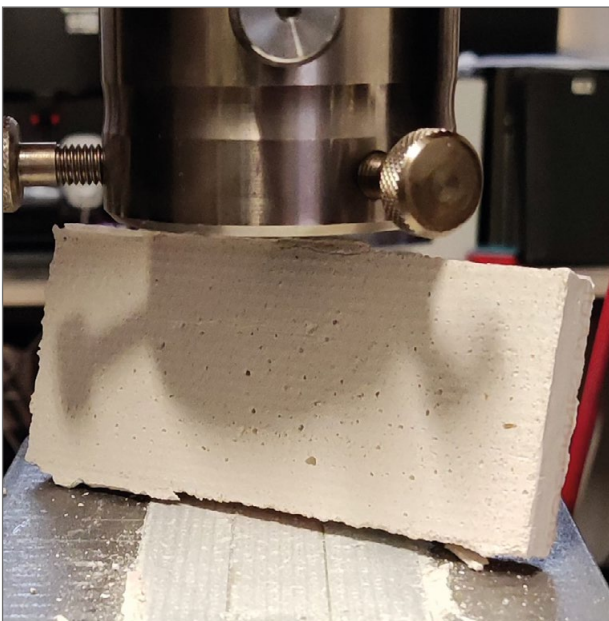
Die PowerGrip-Technologie wird mit einem zusätzlichen Arbeitsschritt auf die Profile aufgebracht, sie verbessert die Anhaftung des Außenputzes erheblich und reduziert die Rissgefährdung entlang des Profilkopfes.

Zusätzlich sorgt bei den PowerGrip-Profilen eine Vergrößerung des Lochanteiles für eine noch bessere Putzeinbindung. Perfekt geeignet für mineralische Leichtputze („Faserleichtputze“, „Ultraleichtputze“, „Superleichtputze“ Typ II nach DIN EN 998-1) mit immer weiter reduzierten Trockenrohdichten und Festigkeiten.

PROTEKTOR POWER GRIP

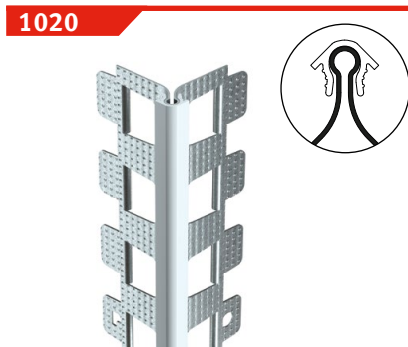
- ❖ PowerGrip-Technologie verbessert die Anhaftung des Putzes erheblich
- ❖ Oberflächenprägung in beiden Profilschenkeln für einen neuen, perfekt haftenden Putzuntergrund
- ❖ Erhöhter Lochanteil für noch bessere Putzeinbindung
- ❖ Vorteil bei mineralischen Leichtputzen mit immer weiter reduzierten Trockenrohdichten und Festigkeiten
- ❖ Eine konsequente Weiterentwicklung von bewährten Profiltypen

www.protektor.com



PRODUKTÜBERSICHT POWERGRIP

PROFILTECHNOLOGIE MIT STARKER PUTZHAFTUNG



Kantenprofil für den Außenputz (runder Kopf)

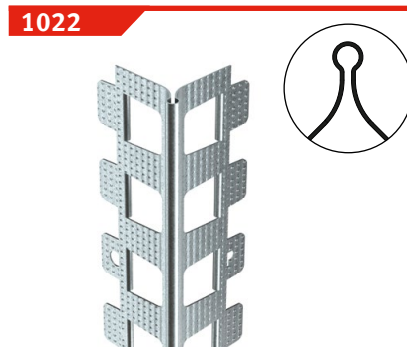
Putzdicke: 10 mm

Schenkellänge: 39 mm

Stahl, verzinkt mit PVC-Überzug

Länge (cm): 225, 250, 300

Verpackung: 15 STB



Kantenprofil für den Innenputz (runder Kopf)

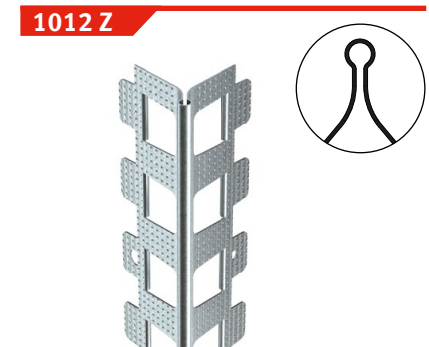
Putzdicke: 10 mm

Schenkellänge: 39 mm

Stahl, verzinkt

Länge (cm): 250, 300

Verpackung: 15 STB



Kantenprofil für den Innen- und Außenputz (runder Kopf)

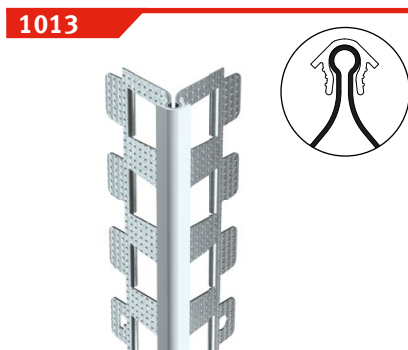
Putzdicke: 12 mm

Schenkellänge: 39 mm

Stahl, verzinkt, erhöhte Zinkauflage

Länge (cm): 225, 250, 275, 300

Verpackung: 15 STB



Kantenprofil für den Außenputz (runder Kopf)

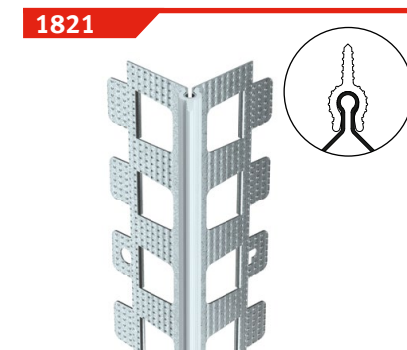
Putzdicke: 14 mm

Schenkellänge: 40 mm

Stahl, verzinkt mit PVC-Überzug

Länge (cm): 200, 225, 250, 260, 275, 300

Verpackung: 15 STB / 250 BUN



Kantenprofil für den Außenputz (spitzer Kopf)

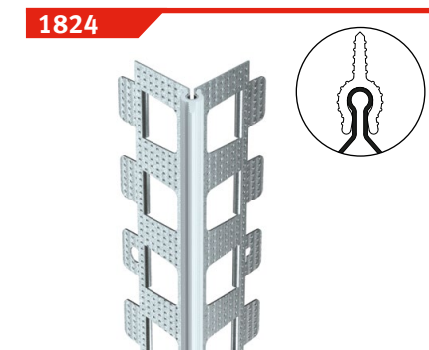
Putzdicke: 10 mm

Schenkellänge: 43 mm

Stahl, verzinkt mit PVC-Überzug

Länge (cm): 225, 250, 260, 275, 300

Verpackung: 15 STB



Kantenprofil für den Außenputz (spitzer Kopf)

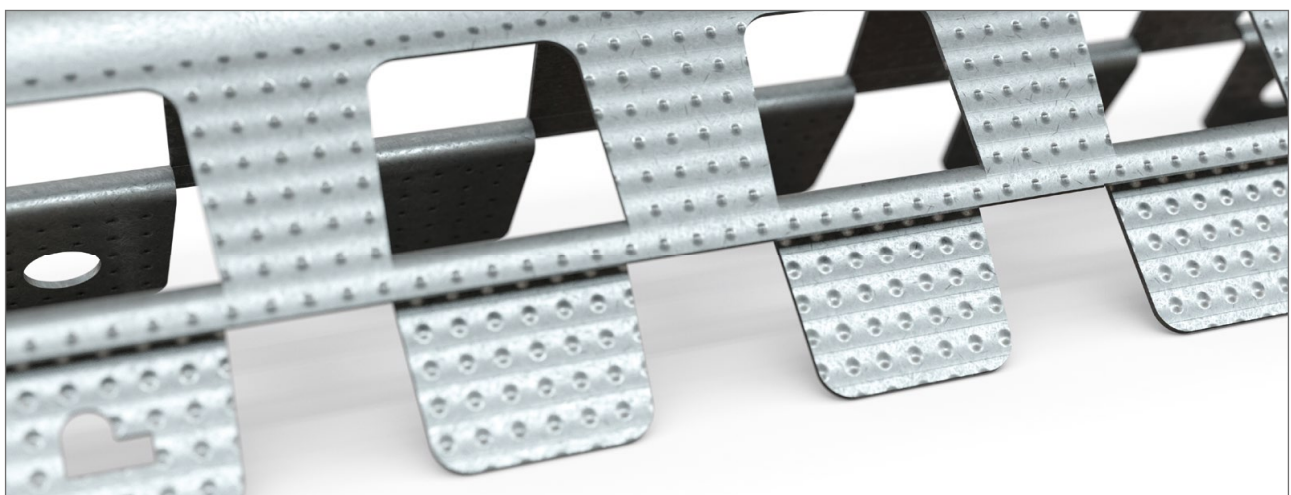
Putzdicke: 14 mm

Schenkellänge: 43 mm

Stahl, verzinkt mit PVC-Überzug

Länge (cm): 250, 260, 275, 300

Verpackung: 15 STB



POWERGRIP

BEWÄHRTE TECHNOLOGIE - VERBESSERTE PUTZHAFTUNG

Untergrund ist alles! Ein oft vernachlässigter und doch essenzieller Grundsatz, warum es immer wieder zu Rissen und unschönen Problemstellen im Außenputz kommt.

Warum also nicht auch das Profil, ein wesentliches Bauteil und Teil des Untergrundes für das Putzsystem, für eine perfekte Haftung optimieren?

Mit dem Ziel der konsequenten Weiterentwicklung und Optimierung bewährter Produkte hat Protektor die Technologie der Oberflächenprägung für Außenputzprofile umgesetzt.

Das Ergebnis ist die neue Profil-Generation „PowerGrip“, die zusätzliche Sicherheit für Fachhandwerker und Bauherren schafft.

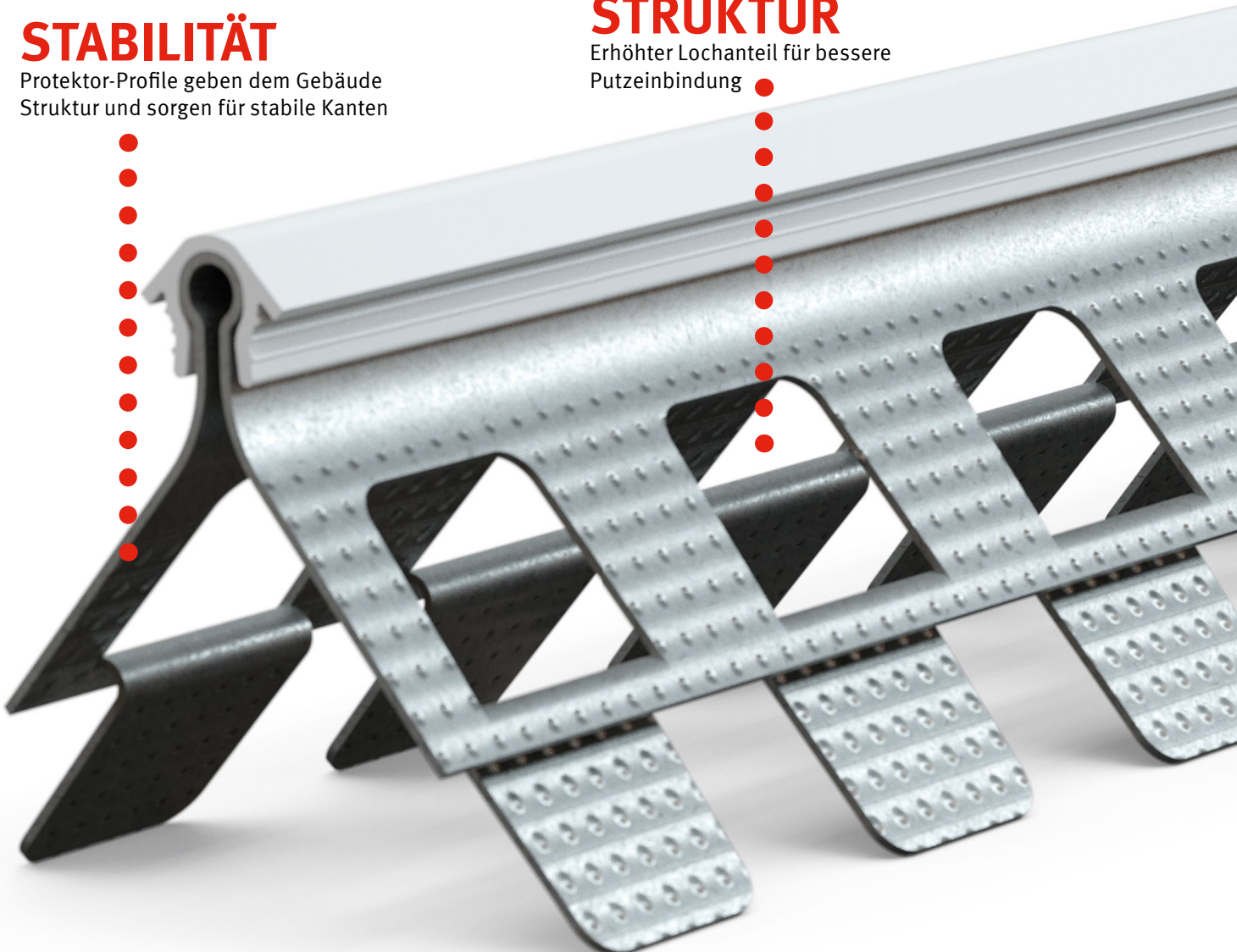


STABILITÄT

Protektor-Profile geben dem Gebäude Struktur und sorgen für stabile Kanten

STRUKTUR

Erhöhter Lochanteil für bessere Putzeinbindung

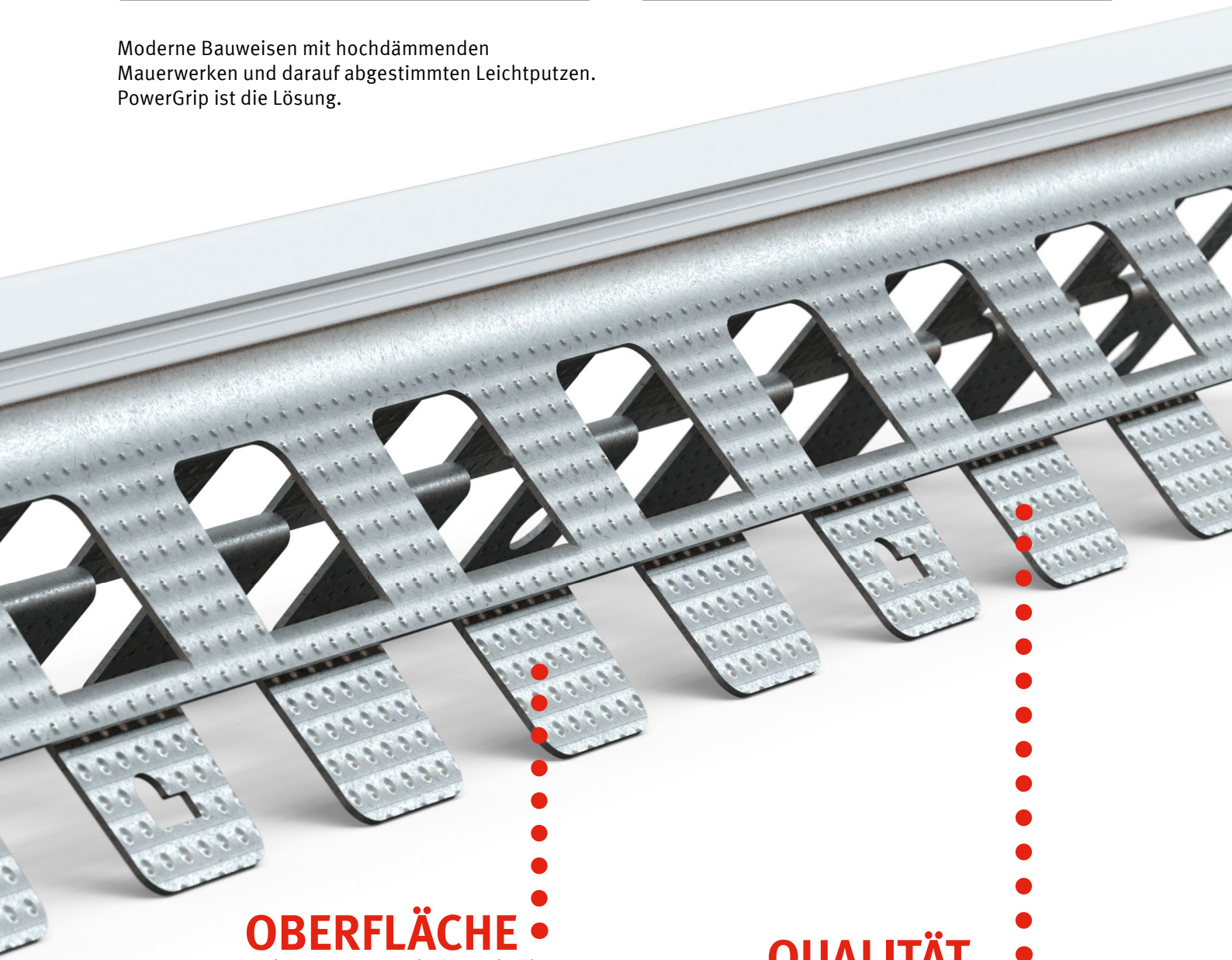


ADAPTIERTE SICHERHEIT

GERÜSTET FÜR MODERNE BAUWEISEN UND MATERIALIEN



Moderne Bauweisen mit hochdämmenden Mauerwerken und darauf abgestimmten Leichtputzen. PowerGrip ist die Lösung.



OBERFLÄCHE

Verbesserte Putzanhaftung durch Prägung auf der Profiloberfläche

QUALITÄT

Bewährte Profil-Technologie konsequent weiterentwickelt, um sich zukünftigen Bauweisen und Materialien perfekt anzupassen.

PARTNER MIT KOMPETENZ

PUTZ | FASSADE | DACHENTWÄSSERUNG

VERTRIEBSTEAM NORD

Tel. 07225 / 977-120
Fax 07225 / 977-331

VERTRIEBSTEAM SÜD

Tel. 07225 / 977-150
Fax 07225 / 977-333

TROCKENBAU

VERTRIEBSTEAM NORD

Tel. 07225 / 977-134
Fax 07225 / 977-288

VERTRIEBSTEAM SÜD

Tel. 07225 / 977-135
Tel. 07225 / 977-136
Fax 07225 / 977-288

AUSLIEFERUNGSLÄGER

PROTEKTORWERK

Florenz Maisch GmbH & Co. KG
Viktoriastr. 58
76571 Gaggenau
Tel. 07225 / 977-0
Fax 07225 / 977-111

PROTEKTORWERK

Merowingerstr. 15
85551 Kirchheim/bei München
Tel. 089 / 318804-20
Fax 089 / 318804-22

PROTEKTORWERK

Eintrachtstraße 10
15831 Groß Kienitz
Tel. 03342 / 3969-20
Fax 03342 / 3969-21

PROTEKTORWERK

Dachentwässerung
Zusestraße 1
25524 Itzehoe/Holstein
Tel. 04821 / 80407-0
Fax 04821 / 80407-77

WILLEMSSEN GMBH

WERKSVERTRETUNGEN
Konrad-Adenauer-Ring 4
47167 Duisburg-Neumühl
Tel. 0203 / 99576-0
Fax 0203 / 99576-90



Original

Protektor

since 1903

PROTEKTORWERK Florenz Maisch GmbH & Co. KG

Viktoriastraße 58
76571 Gaggenau

Postfach 1420
76554 Gaggenau

Tel. 07225 / 977-0
Fax 07225 / 977-111

info@protektor.com
www.protektor.com