



PERFEKTE DETAILLÖSUNG

NOPPENBAHNPROFIL

Das PROTEKTOR Noppenbahnprofil (Art.-Nr. 2768) aus Edelstahl ist die perfekte Lösung gegen herausstehende Noppenbahnen und unschöne Übergänge im Sockelbereich. Für konventionell verputzte Fassaden auf monolithischem Mauerwerk.

Formschöner Übergang trifft praxisingerechten Schutz.

- ✓ Sauberer Übergang von Putzfassade auf die Noppenbahn
- ✓ Effektiver Schutz vor Feuchtigkeit und Fremdkörpern
- ✓ Optimale Temperatur- und Witterungsbeständigkeit
- ✓ Hochwertige Edelstahloptik
- ✓ Individuelle Beschichtung in RAL-Farbtönen möglich



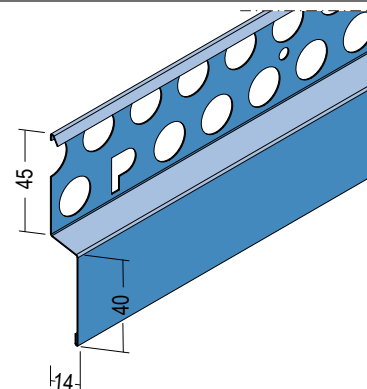
Produktvideo
Jetzt ansehen »



BISHERIGE AUSFÜHRUNG

PERFEKTE DETAILLÖSUNG: NOPPENBAHNPROFIL

Art.-Nr.	Werkstoff	Länge (cm)	Verpackung (Stäbe/Bund)
Noppenbahnprofil			
2768	Edelstahl	250	10



MONTAGE



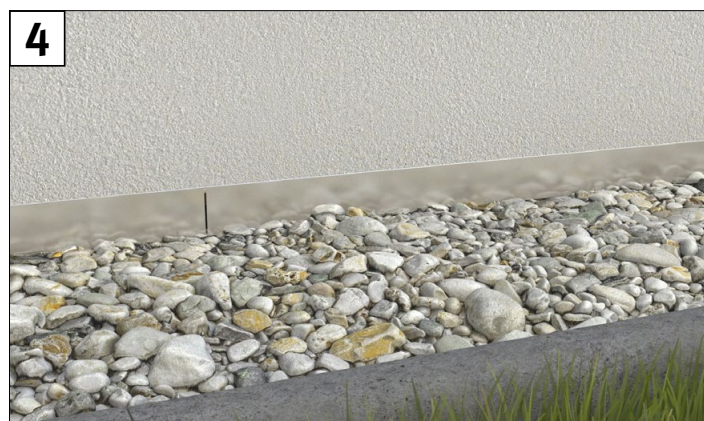
1 Noppenbahn gerade abschneiden



2 Profil oberhalb der Noppenbahn mit Ansetzbatzen fixieren



3 Noppenbahnprofil kann nach dem Aushärten der Ansetzbatzen auf 14 mm Putzdicke eingeputzt werden



4 Hochwertige Edelstahloptik im Sockelbereich und ein sauberer Übergang von Putzfassade auf die Noppenbahn

PROTEKTORWERK

Florenz Maisch GmbH & Co. KG

Postfach 1420, D-76554 Gaggenau
Viktoriastr. 58, D-76571 Gaggenau

Tel +49 (0) 72 25 / 9 77 0

Fax +49 (0) 72 25 / 9 77 1 11

info@protektor.com

www.protektor.com

