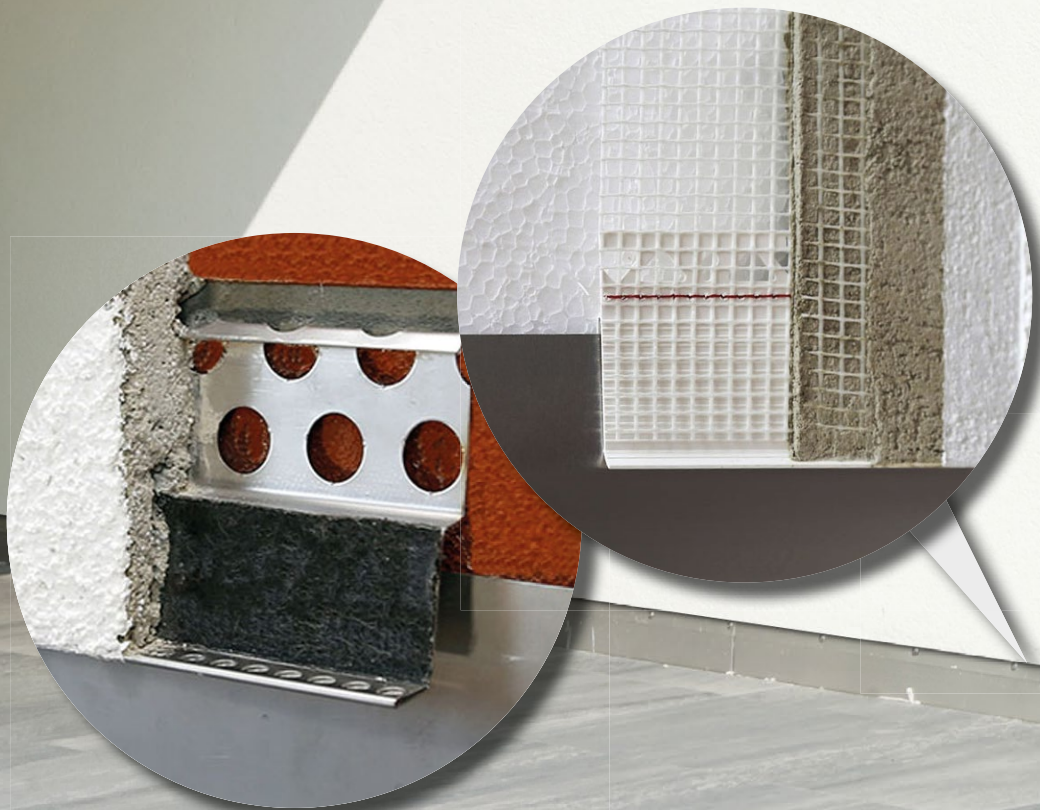


ANSCHLUSS MIT PROFIL

SICHERE LÖSUNGEN BEI DER AUSFÜHRUNG VON MATERIALÜBERGÄNGEN



Sichere Lösungen für Metallanschlüsse und Übergänge
an andere Bauteile bei Putz und WDVS.

MATERIALÜBERGÄNGE - PERFEKTE LÖSUNGEN

FÜR SAUBERE UND DAUERHAFTE ANSCHLÜSSE

Metallanschlüsse an Putze und Wärme-dämm-Verbundsysteme (WDVS) im Neu- und Altbau stellen besondere Anforderungen an die Ausführung dar.

In den Richtlinien des Fachverbandes der Stuckateure für Ausbau und Fassade (SAF) Baden-Württemberg werden unterschiedliche Metallanschlüsse und Sockeldetails bei Putz und WDVS gezeigt.

Mit unseren Metallanschlussprofilen 1765, 2765 und 3749, den Dehnungs-/ Bewegungsfugenprofilen 2297 und 2299, und dem Noppenbahn-/ Überhangprofil 2768 bietet Protektor perfekte Lösungen für die in den Richtlinien dargestellten Details an.



Grundsätzlich wird wie folgt unterschieden:

- ✓ **Putzfassade**
- ✓ **Putzfassade im Bestand**
- ✓ **Dämmputzfassade**
- ✓ **Wärmedämm-Verbundsysteme (WDVS)**

Bitte beachten:

Bei Blechlängen von mehr als 3 m Länge sind lt. SAF-Richtlinie Kappleisten über dem Anschlussblech (Blechverwahrung) einzubauen.

Metallanschlüsse	Varianten und Beschreibung gemäß SAF Richtlinie		Ausführung mit	Seite
Putzfassade (horizontal und vertikal)	A	Putzabschlussprofil gekröpft mit Kunststoffeinsatz	Art.-Nr. 1765	3
	B (mit Kappleiste)	Putzabschlussprofil gekröpft	Art.-Nr. 2765	4
	C	Putzabschlussprofil Z-förmig	Art.-Nr. 2297, 2299, 2768	5
Putzfassade im Bestand (horizontal und vertikal)	A	Kunststoff Aufsteckprofil	Art.-Nr. 3749	6 + 7
	B (mit Kappleiste)			
Dämmputzfassade (horizontal und vertikal)	A			
	B (mit Kappleiste)			
WDV-Systeme (horizontal und vertikal)	A			8 + 9
	B (mit Kappleiste)			

PUTZFASSADE

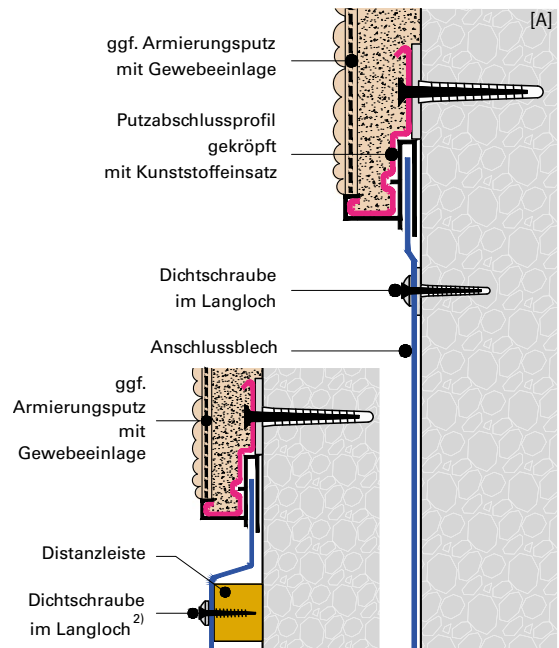
HORIZONTALE UND VERTIKALE METALLANSCHLÜSSE UND ÜBERGÄNGE

Putzabschlussprofil gekröpft mit Kunststoffeinsatz

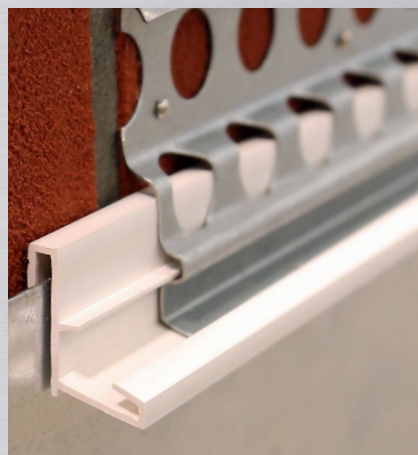
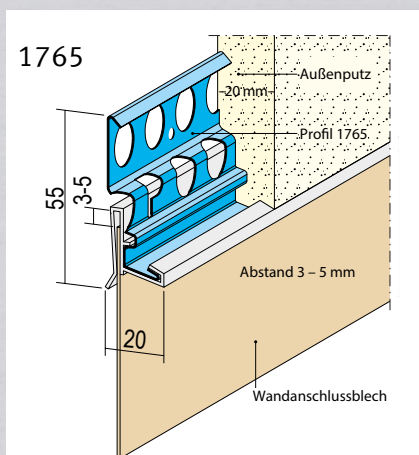
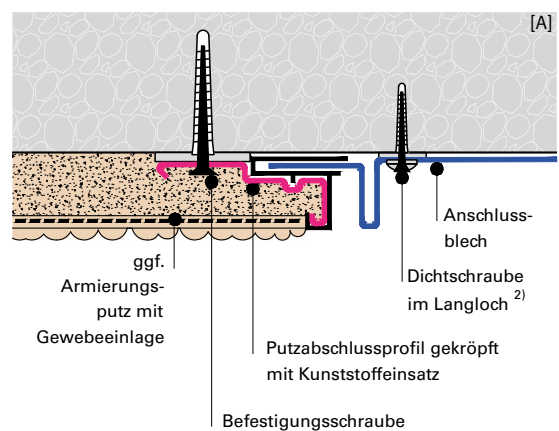
Variante A

PROTEKTOR Metallanschlussprofil 1765 aus verzinktem Stahlblech, zur schnellen und technisch einwandfreien Ausbildung von Anschlüssen an Blechverwahrungen bei Außenputzen.

- ✓ **Keine Kontaktkorrosionsschäden durch PVC-Überzug**
- ✓ **Rissfreier Übergang zwischen Putz und Wandanschluss**
- ✓ **Kein Wassereindringen bei Wind und Schlagregen**
- ✓ **Wandanschlussblech kann auch nach Ausführung der Grundputzarbeiten in Profil 1765 eingeschoben werden**
- ✓ **Klar definierte Putzabzugskante, kaum sichtbarer PVC-Anteil**



²⁾ Befestigungen von Metallteilen:
- bei einteiligen Anschlussblechen mit Langloch
- bei Bewitterung mit Dichtschraube



Quelle Detailzeichnungen :

[A] Auszug aus Richtlinie Metallanschlüsse des SAF et al., 02/2018

[B] Auszug aus Richtlinie Fassadensockelputz/Außenputz des SAF et al., 03/2013

www.stuck-verband.de/saf-shop/fachliteratur

PUTZFASSADE

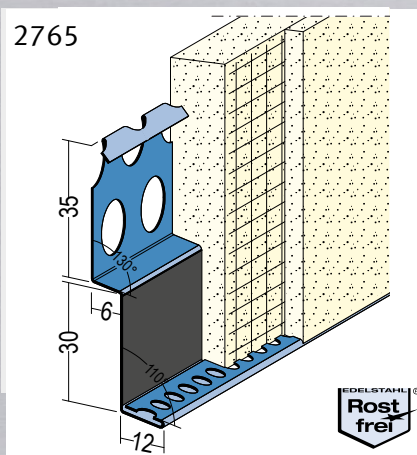
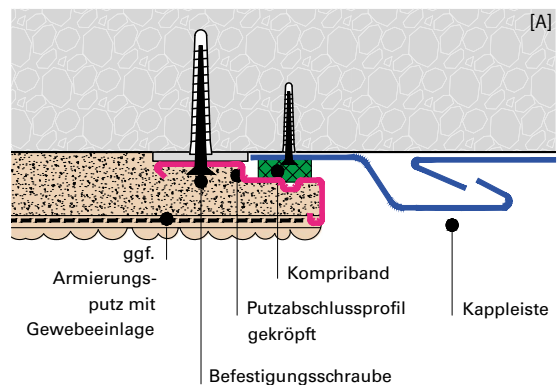
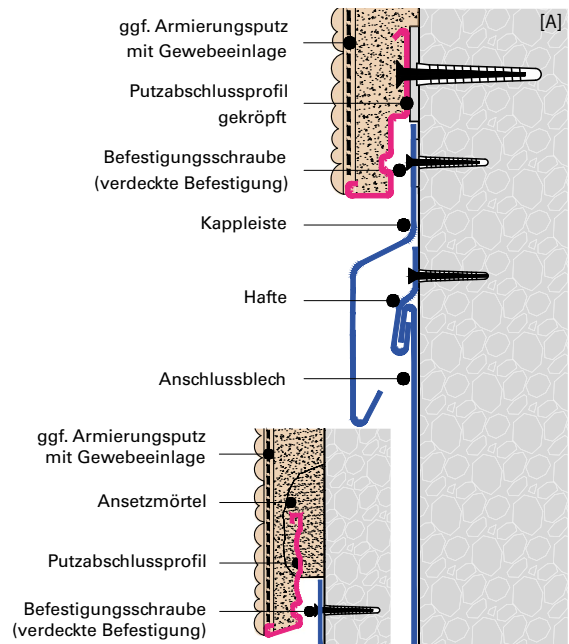
HORIZONTALE UND VERTIKALE METALLANSCHLÜSSE UND ÜBERGÄNGE

Putzabschlussprofil gekröpft

Variante B (mit Kappleiste)

PROTEKTOR Metallanschlussprofi 2765 aus Edelstahl ermöglicht eine flexible Anwendung und eine völlige Entkopplung von vorhandenen Wandanschlussblechen, Kappleisten und Metallprofilen.

- ✓ **Edelstahl für optimalen Korrosionsschutz**
- ✓ **Zuverlässige Putzhaftung durch Putzträgerfolie**
- ✓ **Erfüllt auch die Anforderungen an Putzprofile im Sockelbereich aus korrosionsbeständigem Material gemäß SAF-Sockelrichtlinie**
- ✓ **Anwendbar gemäß SAF-Metallanschluss-Richtlinie auch bei Längen über 3 m**
- ✓ **Perfekte Optik durch kaum sichtbare Putzkante**



NEU
IM SORTIMENT



PUTZFASSADE

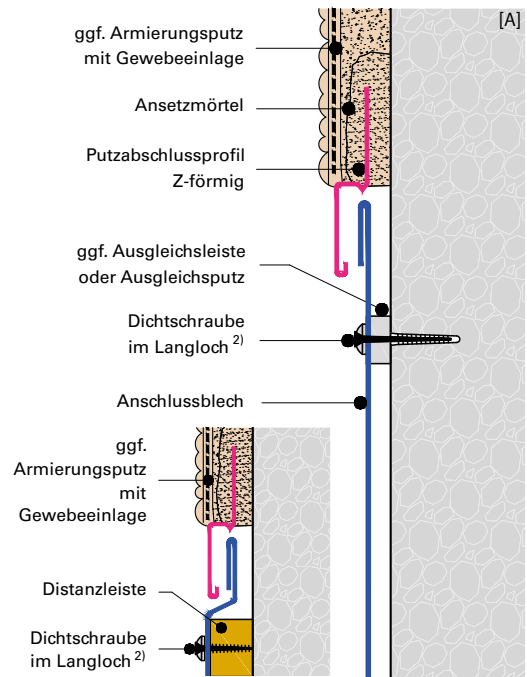
HORIZONTALE UND VERTIKALE METALLANSCHLÜSSE UND ÜBERGÄNGE

Putzabschlussprofil Z-förmig

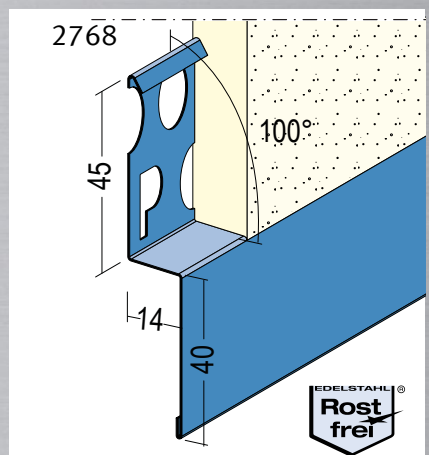
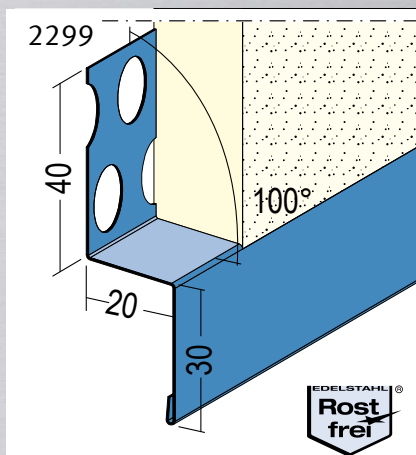
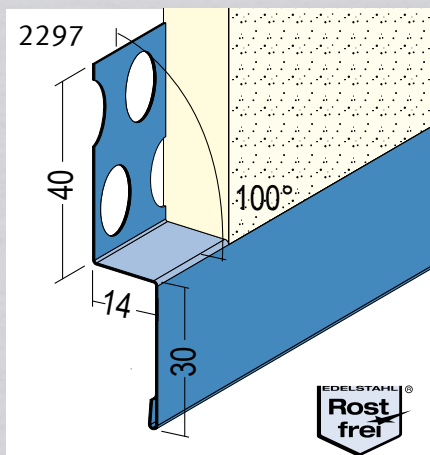
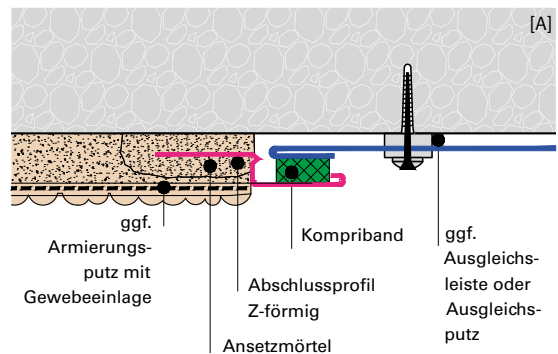
Variante C

PROTEKTOR Dehnungsfugen-/ Überhangprofile 2297, 2299 und 2768 aus Edelstahl für den vertikalen und horizontalen Einsatz im Innen- und Außenputz.

- ✓ **Sauberer Abschluss und technisch einwandfreier Übergang**
- ✓ **Optimale Temperatur- und Witterungsbeständigkeit**
- ✓ **Erfüllt auch die Anforderungen an Putzprofile im Sockelbereich aus korrosionsbeständigem Material gemäß SAF-Sockelrichtlinie**
- ✓ **Anwendbar gemäß SAF-Metallanschluss-Richtlinie auch bei Längen über 3 m**
- ✓ **Hochwertige Edelstahloptik**
- ✓ **Individuelle Beschichtung in RAL-Farbtönen möglich**



²⁾ Befestigungen von Metallteilen:
 - bei einteiligen Anschlussblechen mit Langloch
 - bei Bewitterung mit Dichtschraube



PUTZFASSADE IM BESTAND UND DÄMMPUTZFASSADE

HORIZONTALLE UND VERTIKALE METALLANSCHLÜSSE UND ÜBERGÄNGE

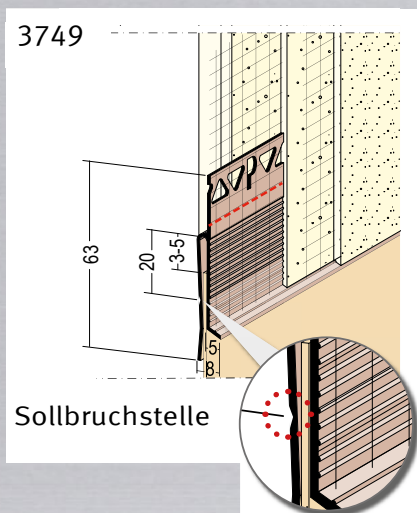
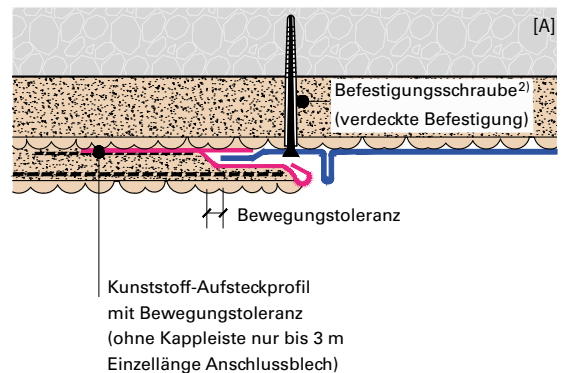
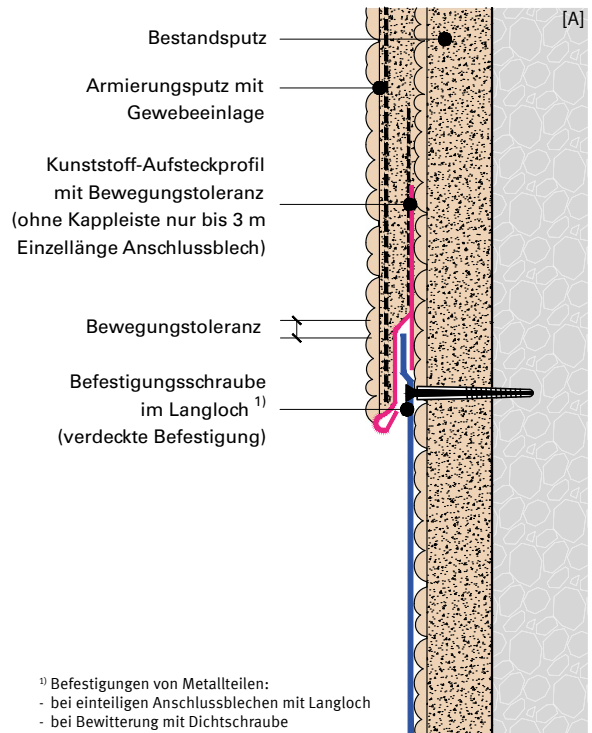
Kunststoff Aufsteckprofil

Variante A

PROTEKTOR Metallanschlussprofil 3749 aus PVC mit angenähertem, alkalibeständigem Glasfasergewebe für Metallanschlüsse an der Putzfassade im Bestand und an der Dämmputzfassade.

Durch eine Sollbruchstelle kann der Einschubschenkel von 3749 bei Bedarf auf 20 mm gekürzt werden.

- ✓ Rissfreier Übergang zwischen Putz- und Wandanschlussblech
- ✓ Tropfkante sorgt für sichere Ableitung von Regenwasser
- ✓ Korrosionssicher, UV- und Witterungsbeständig
- ✓ Klar definierte Putzabzugskante und perfekte Optik, kaum sichtbarer PVC-Anteil
- ✓ Einfache und schnelle Montage



NEU
Mit Sollbruchstelle



PUTZFASSADE IM BESTAND UND DÄMMPUTZFASSADE

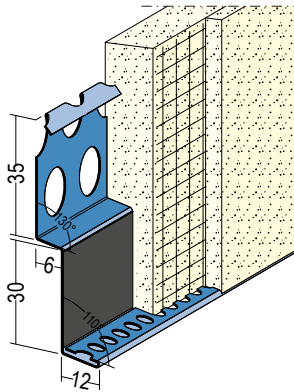
HORIZONTALLE UND VERTIKALE METALLANSCHLÜSSE UND ÜBERGÄNGE

Kunststoff Aufsteckprofil

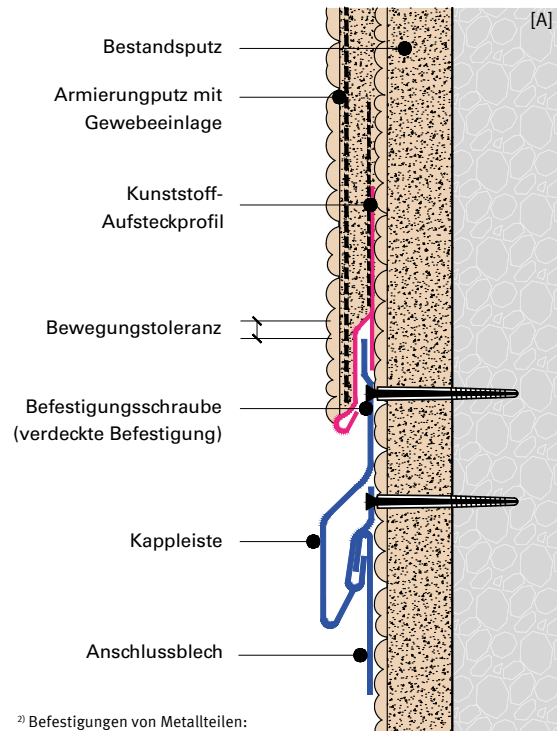
Variante B (mit Kappleiste)

PROTEKTOR Metallanschlussprofil 3749 aus PVC mit angenähertem, alkalibeständigem Glasfasergewebe für Metallanschlüsse an der Putzfasade und an der Dämmputzfasade.

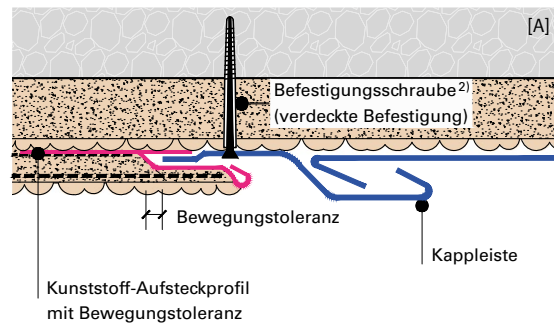
✓ **Anwendbar gemäß SAF-Metallanschluss-Richtlinie auch bei Längen über 3 m**



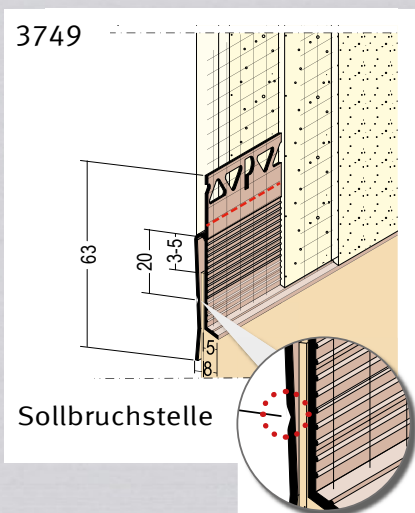
Alternativ zum Profil 3749 kann bei größeren Putzdicken auch das Profil 2765 eingesetzt werden (siehe Seite 4).



²⁾ Befestigungen von Metallteilen:
 - bei einteiligen Anschlussblechen mit Langloch
 - bei Bewitterung mit Dichtschraube



NEU
 Mit Sollbruch-
 stelle



WÄRMEDÄMM-VERBUNDSYSTEME (WDVS)

HORIZONTALALE UND VERTIKALE METALLANSCHLÜSSE UND ÜBERGÄNGE

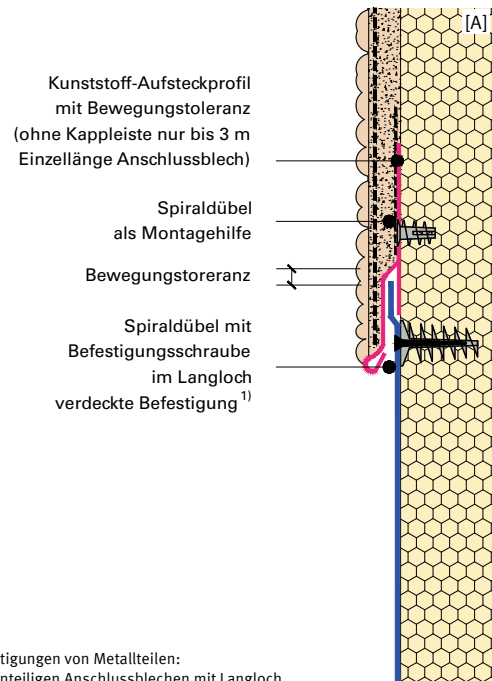
Kunststoff Aufsteckprofil

Variante A

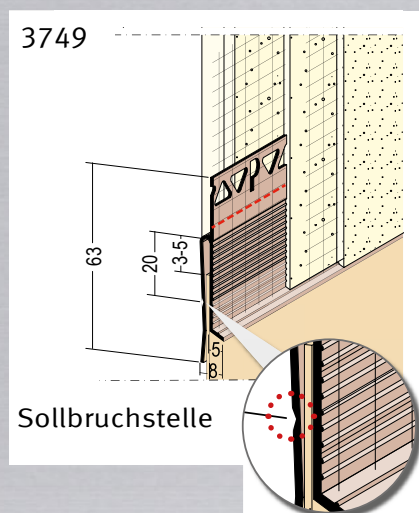
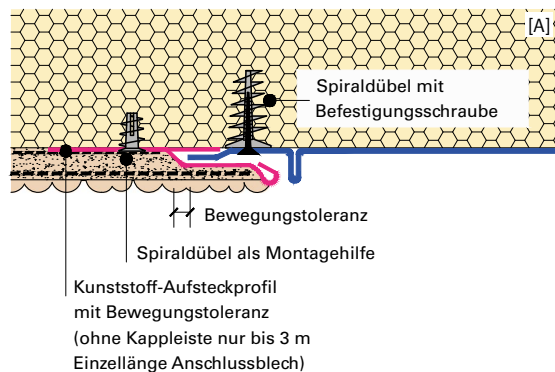
PROTEKTOR Metallanschlussprofil 3749 aus PVC mit angenähertem, alkalibeständigem Glasfasergewebe für Metallanschlüsse an der Putzfassade und an der Dämmputzfassade.

Durch eine Sollbruchstelle kann der Einschubschenkel von 3749 bei Bedarf auf 20 mm gekürzt werden.

- ✓ Rissfreier Übergang zwischen Putz- und Wandanschlussblech
- ✓ Tropfkante sorgt für sichere Ableitung von Regenwasser
- ✓ Korrosionssicher, UV- und Witterungsbeständig
- ✓ Klar definierte Putzabzugskante und perfekte Optik, kaum sichtbarer PVC-Anteil
- ✓ Einfache und schnelle Montage



¹⁾ Befestigungen von Metallteilen:
- bei einteiligen Anschlussblechen mit Langloch
- bei Bewitterung mit Dichtschraube



NEU
Mit Sollbruch-
stelle



WÄRMEDÄMM-VERBUNDSYSTEME (WDVS)

HORIZONTALALE UND VERTIKALE METALLANSCHLÜSSE UND ÜBERGÄNGE

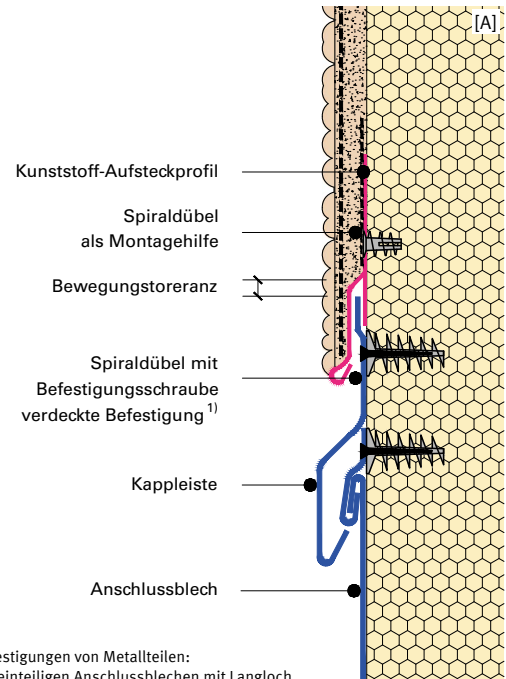
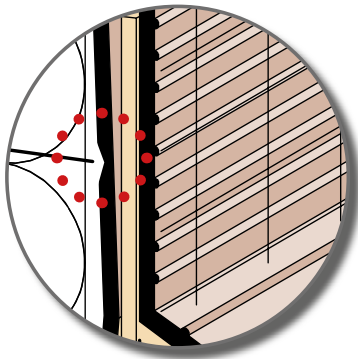
Kunststoff Aufsteckprofil

Variante B (mit Kappleiste)

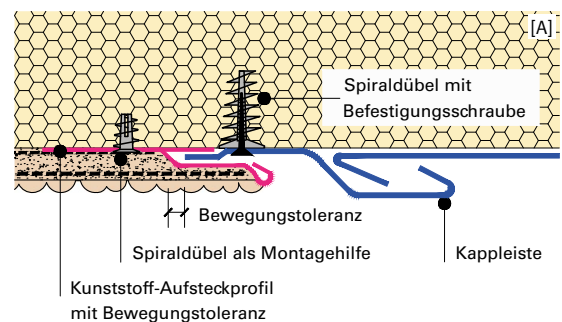
PROTEKTOR Metallanschlussprofil 3749 aus PVC mit angenähertem, alkalibeständigem Glasfasergewebe für Metallanschlüsse an der Putzfassade und an der Dämmputzfassade.

Durch eine Sollbruchstelle kann der Einschubschenkel von 3749 bei Bedarf auf 20 mm gekürzt werden.

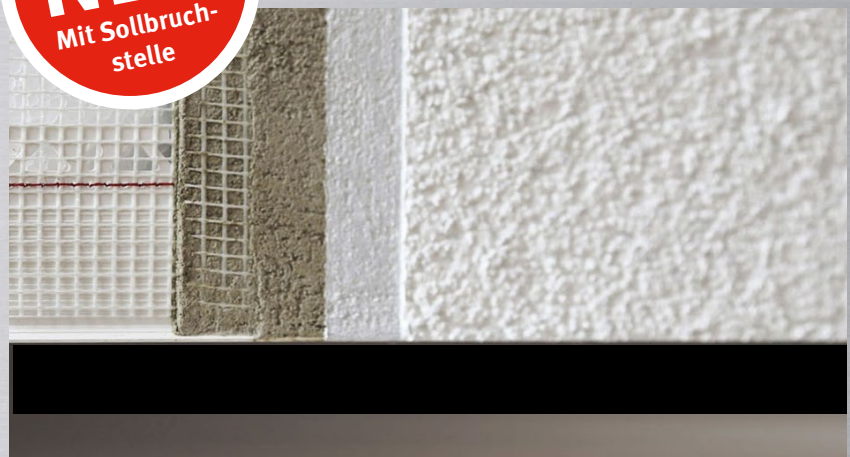
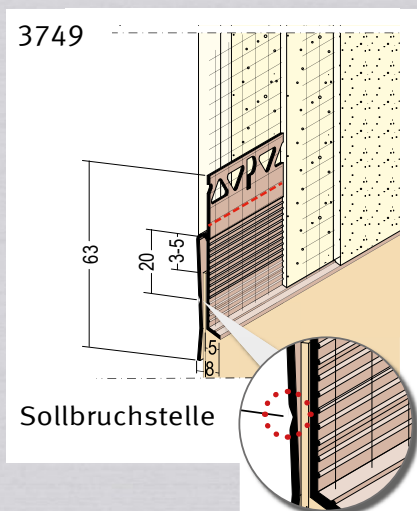
Anwendbar gemäß SAF-Richtlinie auch bei Längen über 3 m.



¹⁾ Befestigungen von Metallteilen:
- bei einteiligen Anschlussblechen mit Langloch
- bei Bewitterung mit Dichtschraube



NEU
Mit Sollbruch-
stelle



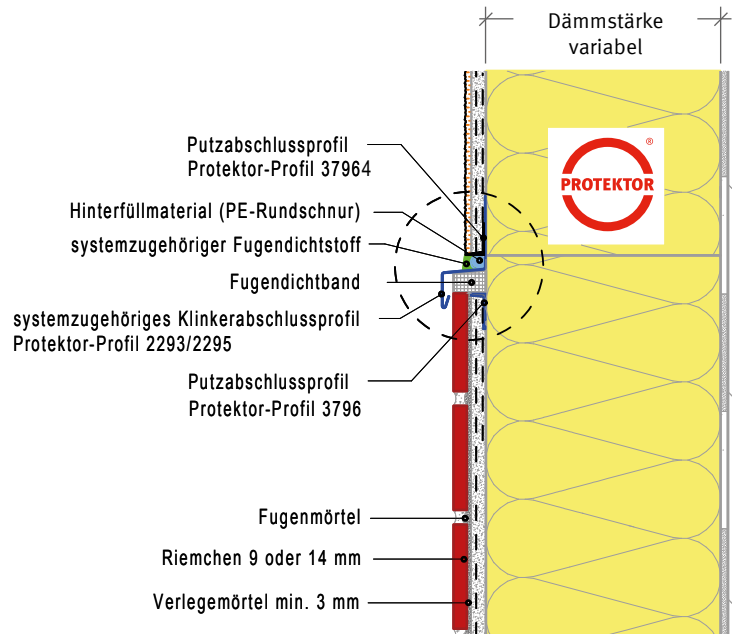
KLINKER-/PUTZ-MISCHFASSADEN

HORIZONTALE ANSCHLÜSSE UND ÜBERGÄNGE

Klinkerfassaden sind die Alternative, wenn es besonders wetterfest und beständig sein soll. Mischfassaden mit Klinker und Putz ermöglichen vor allem eine hochwertige, attraktive und interessante Fassadengestaltung.

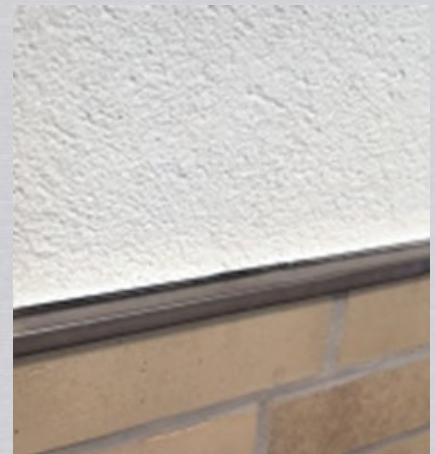
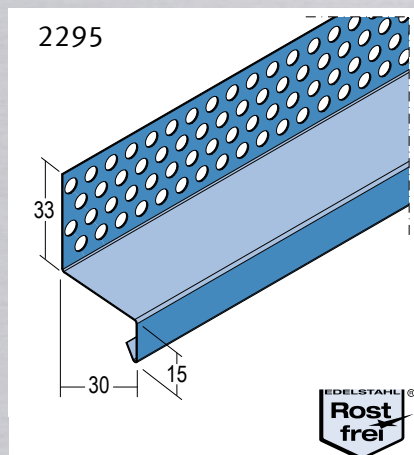
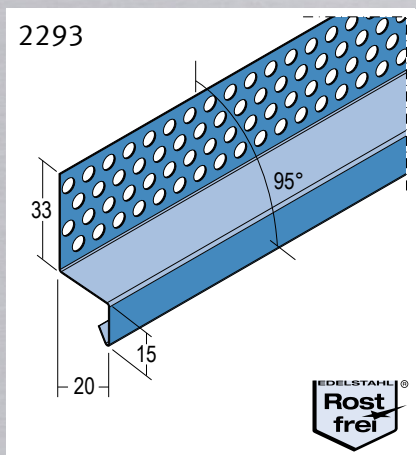
Protektor bietet für die Ausführung passender Anschlussdetails an andere Bauteile und für den Übergang von Putz auf Klinker perfekte Lösungen mit den Profilen 2293 und 2295.

- ✓ **Sauberer Abschluss und technisch einwandfreier Übergang**
- ✓ **Klare Trennung zwischen Putz und Klinkerfassade**
- ✓ **Wasserabführend durch Tropfkante**
- ✓ **Optischer Akzent**
- ✓ **Individuelle Beschichtung in RAL-Farbtönen möglich**



Horizontaler Übergang
Putz/Riemchen
ohne Feldbegrenzungsfuge

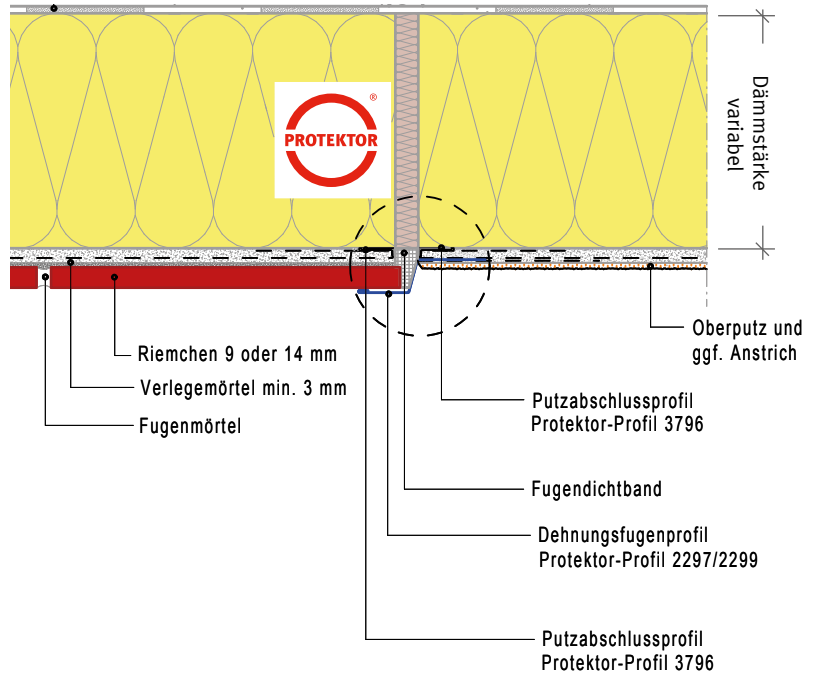
– Vertikalschnitt –



KLINKER-/PUTZ-MISCHFASSADEN

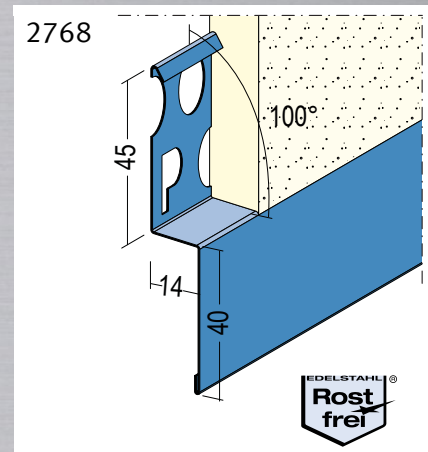
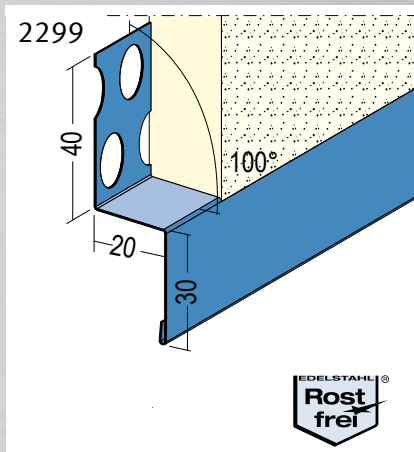
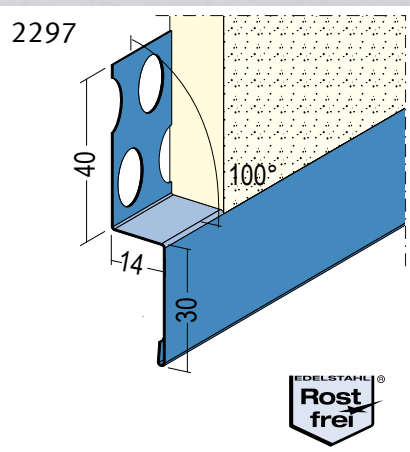
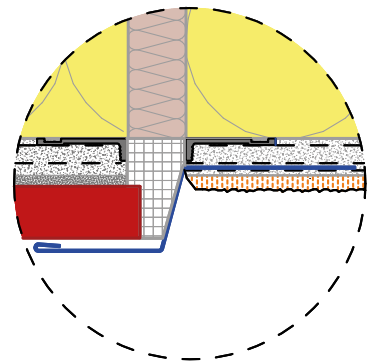
VERTIKALE ANSCHLÜSSE UND ÜBERGÄNGE

Auch bei vertikalen Übergängen bietet Protektor passende Lösungen – ob in hochwertiger Edelstahloptik oder in passenden RAL-Farbtönen. Mit unseren Dehnungsfugenprofilen 2297 (für 9 mm Riemchen) oder 2299 (für 14 mm Riemchen).



Vertikaler Übergang
Putz/Riemchen

– Horizontalschnitt –



NOPPENBAHN-/ÜBERHANGPROFIL

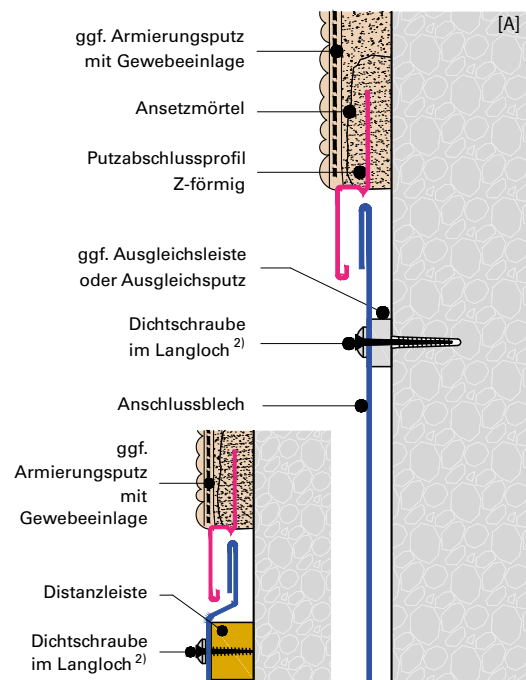
HORIZONTALALE UND VERTIKALE ÜBERGÄNGE FÜR PUTZFASSADEN

Das PROTEKTOR Noppenbahnprofil 2768 aus Edelstahl ist die perfekte Lösung gegen herausstehende Noppenbahnen oder Drainmatten und unschöne Übergänge im Sockelbereich. Für konventionell verputzte Fassaden auf monolithischem Mauerwerk. Formschöner Übergang trifft praxisgerechten Schutz.

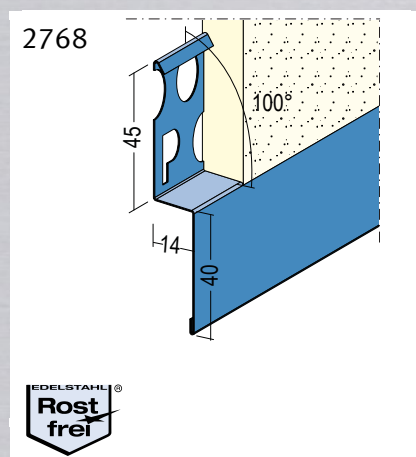
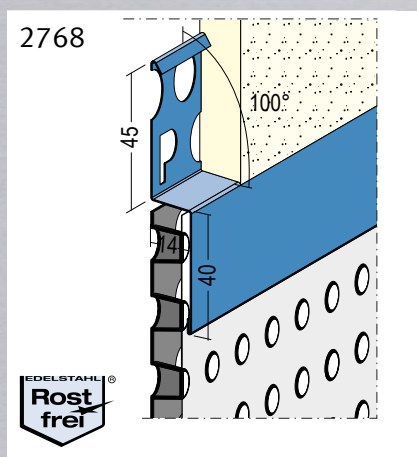
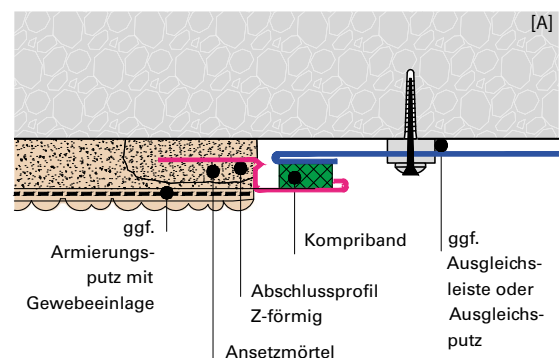
- ✓ **Sauberer Übergang von Putzfassade auf die Noppenbahn/ Drainmatte**
- ✓ **Effektiver Schutz vor Feuchtigkeit und Fremdkörpern**
- ✓ **Optimale Temperatur- und Witterungsbeständigkeit**
- ✓ **Hochwertige Edelstahloptik**
- ✓ **Individuelle Beschichtung in RAL-Farbtönen möglich**
- ✓ **Auch für horizontale und vertikale Übergänge von Putzfassaden an Anschlussbleche**



Produktvideo
Jetzt ansehen »



²⁾ Befestigungen von Metallteilen:
- bei einteiligen Anschlussblechen mit Langloch
- bei Bewitterung mit Dichtschraube



NOPPENBAHNPROFIL UNIVERSAL

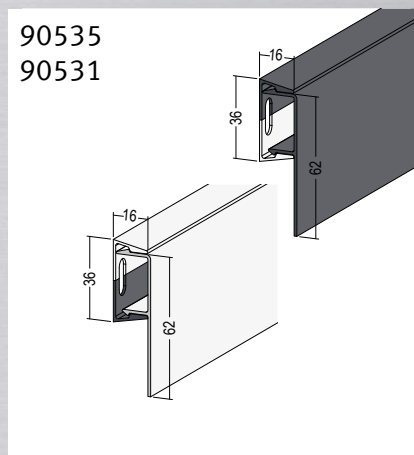
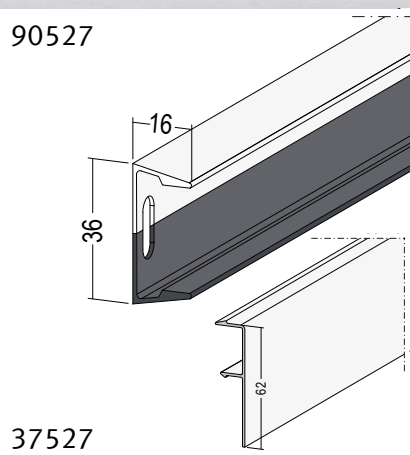
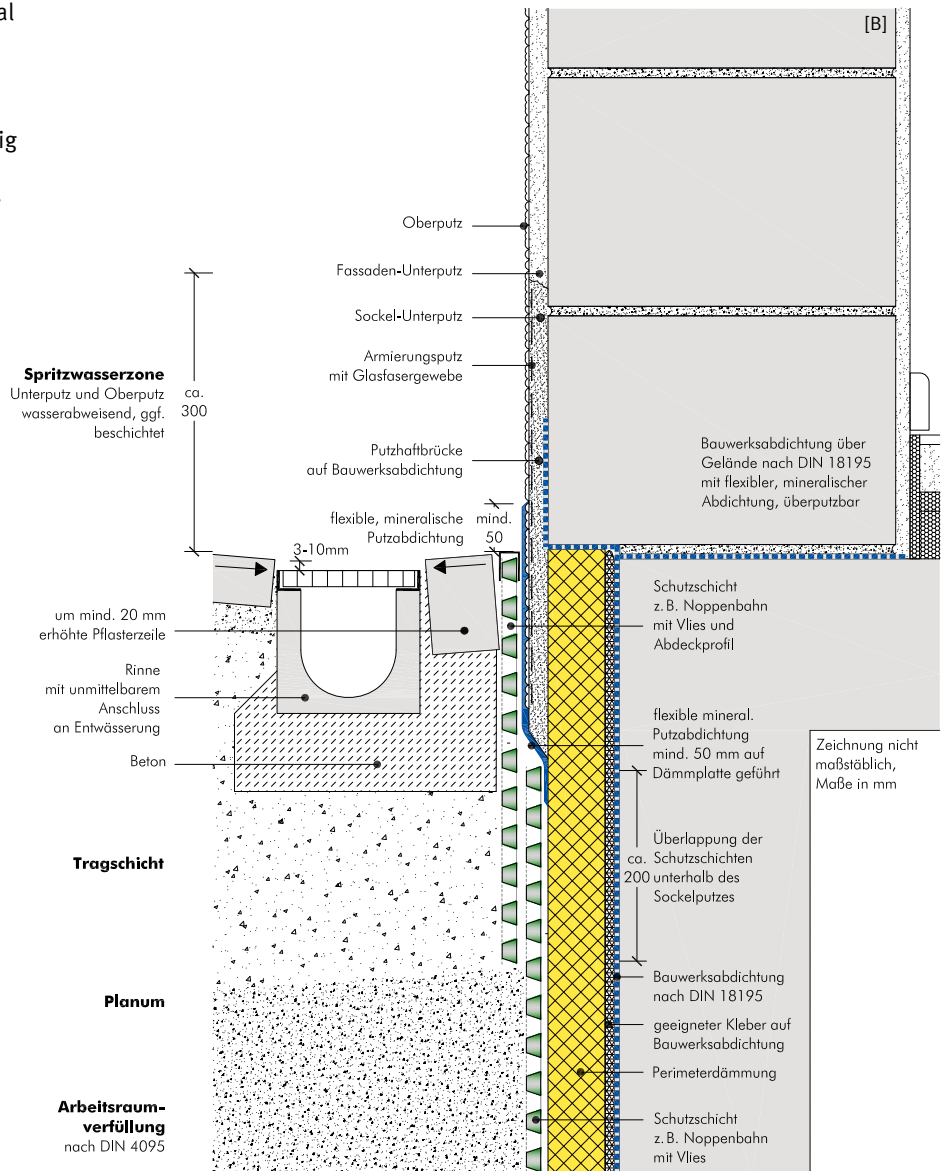
HORIZONTAL ANSCHLÜSSE

Das PROTEKTOR Noppenbahnprofil Universal ist die perfekte zweiteilige Lösung zur Beseitigung unschöner Übergänge im Sockelbereich. Die Profilkombination besteht aus einem Grundprofil aus Aluminium, zweiseitig anthrazit und weiß beschichtet und einem Abdeckprofil aus Hart-PVC in anthrazit oder weiß. Nachträglich, schnell und unkompliziert montiert.

- ✓ **Sauberer Übergang von Fassade auf Noppenbahn/ Drainmatte**
- ✓ **Für universelle Anwendung auf fertiger Putzfläche bei Neubau und Renovierung, Putz und WDVS**
- ✓ **Zur Beseitigung unschöner Übergänge**
- ✓ **Nachträgliche, schnelle und einfache Montage auf der fertigen Putzoberfläche**
- ✓ **Problemlöser bekannt aus der SAF-Sockelrichtlinie**



Produktvideo
Jetzt ansehen »



PRODUKTFAMILIE

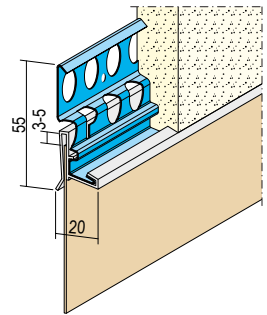
FÜR JEDEN ANSCHLUSS UND ÜBERGANG DAS RICHTIGE PROFIL

Art.-Nr.	Putzdicke (mm)	Werkstoff	Länge (cm)	Verpackung/ Großbund
----------	----------------	-----------	------------	----------------------

Metallanschlussprofil für den Außenputz

Metallanschlussprofil aus verzinktem Stahl mit PVC-Überzug für den Außenputz ab 20 mm.

Farbe: 10 weiß
Bemerkung:
 Geeignet für Blechdicken von ca. 0,8 - 1,0 mm, überlappender Stoßbereich berücksichtigen.



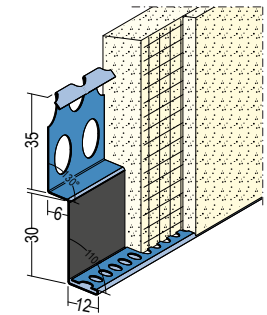
1765	20	Stahl, verzinkt mit PVC-Überzug	250	10 STB/80 BUN
------	----	---------------------------------	-----	---------------

Metallanschlussprofil für den Aussenputz

NEU

Überputzbares Metallanschluss-/Überhangprofil aus Edelstahl für den Außenputz ab 18 mm.

Bemerkung:
 Eine zusätzliche gewebearmierte Putzlage auf dem Unterputz wird empfohlen, zur Erhöhung der Stabilität der Putzschicht.

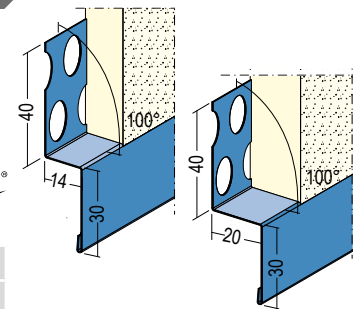


2765	18	Edelstahl	250	10 STB/80 BUN
------	----	-----------	-----	---------------

Dehnungsfugen-/ Überhangprofil für den Innen- und Außenputz

Dehnungsfugen-/ Überhangprofil aus Edelstahl für den vertikalen und horizontalen Einsatz für den Innen- und Außenputz ab 14 mm.

Bemerkung: Pulverbeschichtung nach RAL-Angabe gegen Aufpreis möglich. Beschichtungsseite siehe Datenblatt im Internet.

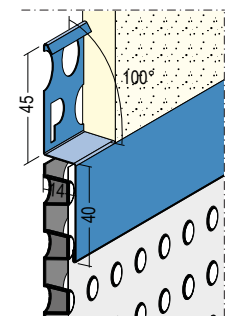


2297	14	Edelstahl	250	25 Stk/ 100 BUN
2299	20	Edelstahl	250	25 Stk/ 100 BUN

Noppenbahn-/ Überhangprofil

Noppenbahn-/Überhangprofil aus Edelstahl für den Übergang von der Drainagematte oder Noppenbahn auf den Sockelputzbereich. Auch für den horizontalen und vertikalen Einsatz als Dehnungsfugen-/ Überhangprofil für den Innen- und Außenputz ab 14 mm.

Bewegungsaufnahme Zug/Druck: +/-10 mm
Bemerkung: Pulverbeschichtung nach RAL-Angabe gegen Aufpreis möglich. Beschichtungsseite siehe Datenblatt im Internet.



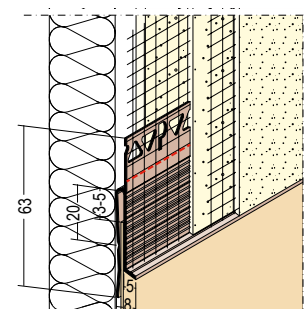
2768	14	Edelstahl	250	10 Stk/ 100 BUN
------	----	-----------	-----	-----------------

Metallanschlussprofil für Wärmedämmung

NEU

Metallanschlussprofil aus PVC mit angenehmem alkalibeständigen Glasfasergewebe zur Ausbildung von Blechverwahrungen für Wärmedämmungen von 8 mm Putzdicke.

Farbe: 10 weiß
Gewebemaß: 100 mm
Maschenweite: 4 x 4 mm
Flächengewicht: 160 g/m²
Bemerkung:
 Einseitiger Gewebeüberstand von 10 cm am Stabende.



3749	6	Hart-PVC mit Glasfasergewebe	250	20 STB/40 KAR
------	---	------------------------------	-----	---------------

PRODUKTFAMILIE

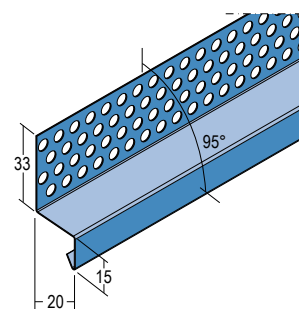
FÜR JEDEN ANSCHLUSS UND ÜBERGANG DAS RICHTIGE PROFIL

Art.-Nr.	Putzdicke (mm)	Werkstoff	Länge (cm)	Verpackung/ Großbund	Preis
----------	----------------	-----------	------------	----------------------	-------

Übergangsprofil Keramik

Übergangsprofil aus Edelstahl mit Ausladung 20mm, für den horizontalen Übergang von Putzflächen zu Flächen mit keramischen Belägen.

Bemerkung:
Pulverbeschichtung nach RAL-Angabe gegen Aufpreis möglich. Profil wird komplett rundum beschichtet.

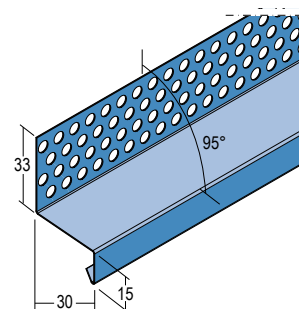


2293		Edelstahl	250	10 STB/80 BUN	
------	--	-----------	-----	---------------	--

Übergangsprofil Keramik

Übergangsprofil aus Edelstahl mit einer Ausladung von 30 mm für den horizontalen Übergang von Putzflächen zu Flächen mit keramischen Belägen.

Bemerkung:
Pulverbeschichtung nach RAL-Angabe gegen Aufpreis möglich. Profil wird komplett rundum beschichtet.

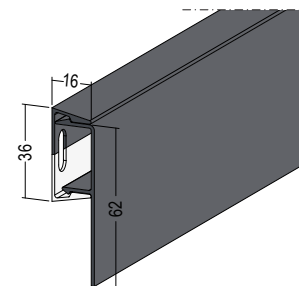


2295		Edelstahl	250	10 STB/80 BUN	
------	--	-----------	-----	---------------	--

Noppenbahnprofil Universal

Noppenbahnprofil Universal - Set Anthrazit bestehend aus:
4 Grundprofilen à 250 cm aus Aluminium (90527) und 4 Abdeckprofilen à 250 cm aus PVC (37527), ausreichend für 10 m Noppenbahnabdeckung. Zur Beseitigung unschöner Übergänge im Sockelbereich.

Farbe: 91 anthrazit
Verarbeitungshinweis: Siehe Montageanleitung.
Bemerkung: Profilkombination für 10 Meter Noppenbahnabdeckung.

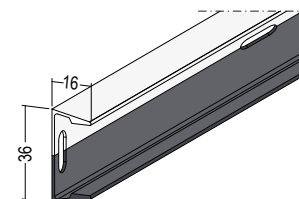


90535		Set Anthrazit	250	1 Stk	
90531		Set Weiß	250	1 Stk	

Noppenbahnprofil Universal - Grundprofil Aluminium

Noppenbahnprofil Universal - Grundprofil aus Aluminium zweiseitig Anthrazit und Weiß beschichtet. Zur Beseitigung unschöner Übergänge im Sockelbereich. Auch als Set erhältlich 90531 bzw. 90535.

Verarbeitungshinweis: Siehe Montageanleitung.

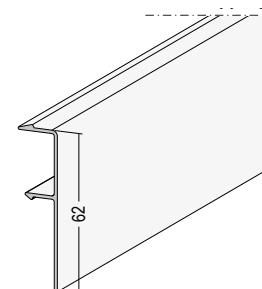


90527		Aluminium	250	10 STB/50 BUN	
-------	--	-----------	-----	---------------	--

Noppenbahnprofil Universal - Abdeckprofil

Noppenbahnprofil Universal - Abdeckprofil aus Hart-PVC zum Aufklipsen auf Aluminium-Grundprofil 90527. Zur Beseitigung unschöner Übergänge im Sockelbereich. Auch als Set erhältlich 90531 bzw. 90535.

Farbe: 10 weiß, 91 anthrazit
Verarbeitungshinweis: Siehe Montageanleitung.



37527		PVC	250	10 STB/40 KAR	
-------	--	-----	-----	---------------	--

PARTNER MIT KOMPETENZ

PUTZ | FASSADE | DACHENTWÄSSERUNG

VERTRIEBSTEAM NORD

Tel. 07225 / 977-120
Fax 07225 / 977-331

VERTRIEBSTEAM SÜD

Tel. 07225 / 977-150
Fax 07225 / 977-333

TROCKENBAU

VERTRIEBSTEAM NORD

Tel. 07225 / 977-134
Fax 07225 / 977-288

VERTRIEBSTEAM SÜD

Tel. 07225 / 977-135
Tel. 07225 / 977-136
Fax 07225 / 977-288

AUSLIEFERUNGSLÄGER

PROTEKTORWERK

Florenz Maisch GmbH & Co. KG
Viktoriastr. 58
76571 Gaggenau
Tel. 07225 / 977-0
Fax 07225 / 977-111

PROTEKTORWERK

Merowingerstr. 15
85551 Kirchheim/bei München
Tel. 089 / 318804-20
Fax 089 / 318804-22

PROTEKTORWERK

Eintrachtstraße 10
15831 Groß Kienitz
Tel. 03342 / 3969-20
Fax 03342 / 3969-21

PROTEKTORWERK

Dachentwässerung
Zusestraße 1
25524 Itzehoe/Holstein
Tel. 04821 / 80407-0
Fax 04821 / 80407-77

WILLEMSEN GMBH WERKSVERTRETUNGEN

Konrad-Adenauer-Ring 4
47167 Duisburg-Neumühl
Tel. 0203 / 99576-0
Fax 0203 / 99576-90



Original

Protektor

since 1903

PROTEKTORWERK Florenz Maisch GmbH & Co. KG

Viktoriastraße 58
76571 Gaggenau

Postfach 1420
76554 Gaggenau

Tel. 07225 / 977-0
Fax 07225 / 977-111

info@protektor.com
www.protektor.com