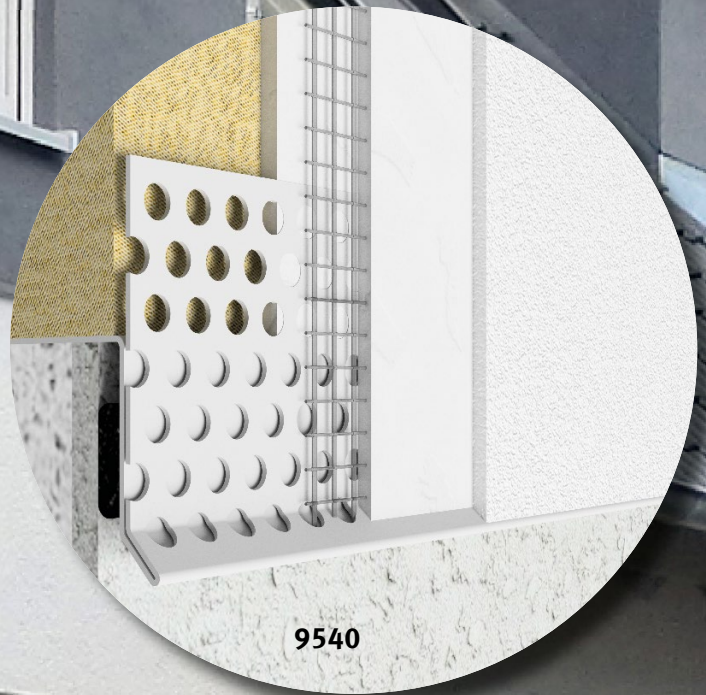


# ÜBERGANG MIT PROFIL

SICHERE LÖSUNGEN BEI DER AUSFÜHRUNG VON GLEITLAGERFUGEN



Sichere Lösungen für horizontale Gleitlagerfugen bei Putz und WDVS.  
Für ein gleitendes und rissfreies Ergebnis.

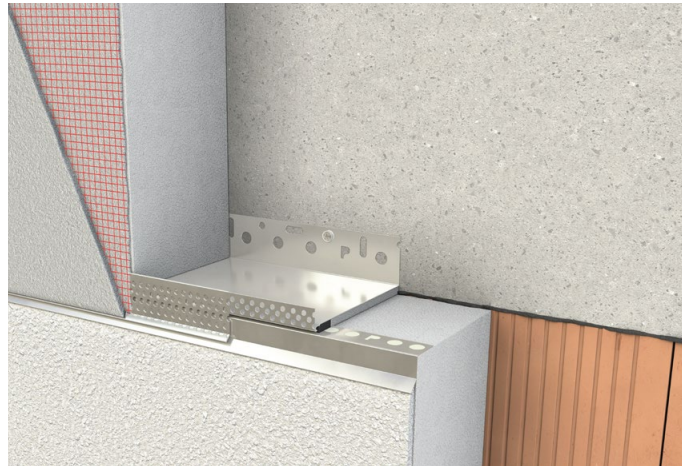
# GLEITLAGER – MEHRTEILIGE LÖSUNGEN

## Rissfrei mit Protektor - Professionelle Deckengleitlager

Risse in der Fassade entstehen häufig entlang von gleitenden Deckenlagern, z.B. an der oberen Geschossdecke, beim Übergang zu Balkonbrüstungen oder bei Aufstockungen. Hier benötigt der Fachunternehmer größte Sorgfalt, um ein solches Lager in die Fassade zu übertragen und dauerhaft abzudichten.

In Putzfassaden und Wärmedämmungen entkoppelt die Protektor Profilkombination im Bereich des Deckenaufagers die Putz- und Dämmschichten und gibt keine Bewegungen weiter – die Grundvoraussetzung für ein schadenfreies Ergebnis.

- ✓ Vermeidet Rissbildung bei Bewegungs- und Gleitlagerfugen
- ✓ Effektive und saubere Lösung
- ✓ Dezent, formschöne Funktionsfuge ohne Versatz
- ✓ Bei Aufstockungen und Anbauten einsetzbar
- ✓ Dreiteilige Kombination für WDVS mit 6 mm Putzdicke in 2,5 m Länge
- ✓ In Edelstahl und Aluminium erhältlich für Dämmstoffdicken von 20 bis 220 mm
- ✓ Ergänzendes WDVS-Montageset erhältlich



Gleitlagerfuge entlang der oberen Geschossdecke

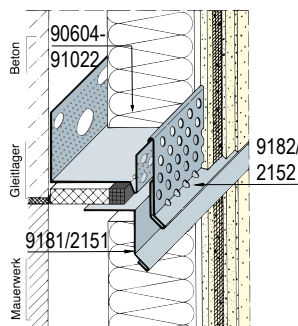


**Produktvideo**  
Jetzt ansehen »

### WDVS



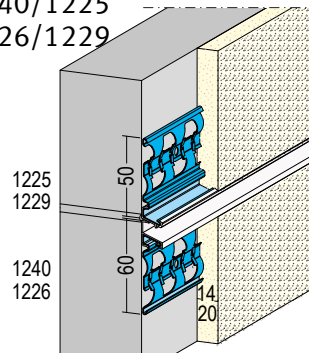
9182/2152 oder 9181/2151



Putzdicke: 6 mm  
Material: Edelstahl, Alu  
Länge: 250 cm  
VE: 10 bzw. 20 STB

### Putz

1240/1225  
1226/1229

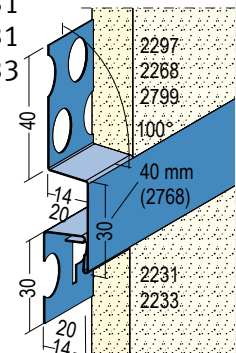


Putzdicke: 14 mm (1240/1225)  
Putzdicke: 20 mm (1226/1229)  
Material: Stahl verzinkt, PVC  
Länge: 250, 300 cm  
VE: 25 STB

### Putz



2297/2231  
2768/2231  
2299/2233



Putzdicke: 14 mm (2297/2231)  
Putzdicke: 14 mm (2768/2231)  
Putzdicke: 20 mm (2299/2233)  
Material: Edelstahl  
Länge: 250, 300 cm  
VE: 25 STB

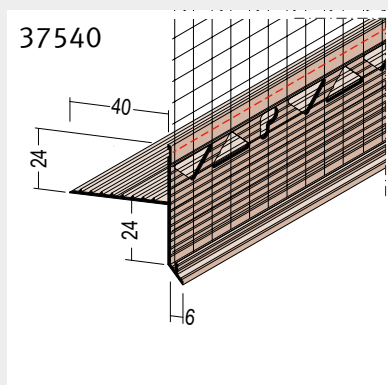


# GLEITLAGER – EINTEILIGE LÖSUNGEN

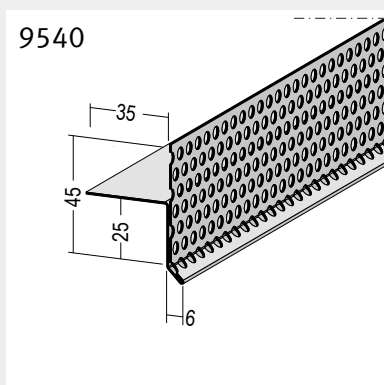
## Für rissfreie Übergänge bei Aufstockungen

Zeigen Sie klare Kante, auch bei horizontalen Übergängen. Wir haben mehrere Lösungen für gleitende Übergänge in PVC oder Aluminium. Gleitlagerfugenprofile als Einschubprofile zur schnellen und optimalen Ausbildung von Gleitlagerfugen - besonders geeignet für Aufstockungen in Holzrahmenbauweise oder mit Stahlleichtbau und WDVS.

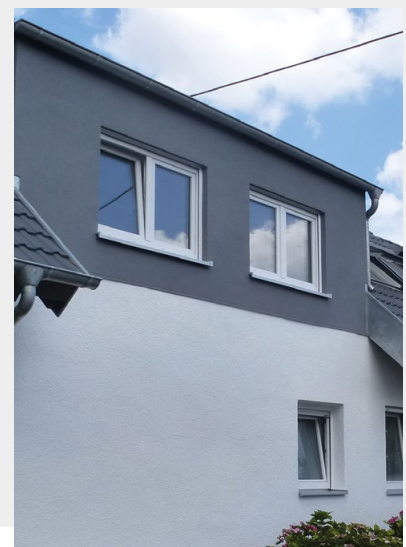
- ✓ **Ausführen der Gleitlagerfuge nach Gewerk „Aufstockung“ ermöglicht eine schnelle und einfache Montage**
- ✓ **Optimal geeignet für Aufstockungen ohne Fassadensanierung am Bestand**
- ✓ **Formschöner Übergang mit minimalem Versatz**
- ✓ **Freie Wahl eines geeigneten vorkomprimierten Dichtbandes**
- ✓ **Haken bei PVC-Variante wirken dem Expansionsdruck des Dichtbandes entgegen**
- ✓ **Freie Bewegungsaufnahme in alle drei Bewegungsrichtungen zur Vermeidung von Schäden**
- ✓ **Dichter und dauerhafter Übergang**



37540  
 Putzdicke: 6 mm  
 Material: PVC  
 Länge: 250 cm  
 VE: 25 STB



9540  
 Putzdicke: 6 mm  
 Material: Aluminium  
 Länge: 250 cm  
 VE: 10 STB



## PARTNER MIT KOMPETENZ

### VERTRIEBSGEBIETE

#### REGION NORD

fon +49 [0] 7225.9 77.1 20  
fax +49 [0] 7225.9 77.3 31

#### REGION SÜD

fon +49 [0] 7225.9 77.1 50  
fax +49 [0] 7225.9 77.3 33

### AUSLIEFERUNGSLÄGER

#### PROTEKTORWERK

Florenz Maisch GmbH & Co. KG  
Viktoriastr. 58, D-76571 Gaggenau  
fon +49 [0] 72 25.9 77.0  
fax +49 [0] 72 25.9 77.1 11

#### PROTEKTORWERK

Merowingerstr. 15  
D-85551 Kirchheim/bei München  
fon +49 [0] 89.31 88 04.20  
fax +49 [0] 89.31 88 04.22

#### PROTEKTORWERK

Fachbereich Dachentwässerung  
Zusestraße 1  
D-25524 Itzehoe/Holstein  
fon +49 [0] 48 21.8 04 07.0  
fax +49 [0] 48 21.8 04 07.77

#### WILLEMSSEN GMBH WERKSVERTRETUNGEN

Konrad-Adenauer-Ring 4  
D-47167 Duisburg-Neumühl  
fon +49 [0] 2 03.9 95 76.0  
fax +49 [0] 2 03.9 95 76.90

#### PROTEKTORWERK

Eintrachtstraße 10  
15831 Groß Kienitz  
fon +49 [0] 3 37.08.52 97.10  
fax +49 [0] 3 37.08.52 97.19



Anfahrtsweg unter: [www.protektor.com](http://www.protektor.com)

#### PROTEKTORWERK

Florenz Maisch GmbH & Co. KG

Postfach 1420, D-76554 Gaggenau  
Viktoriastr. 58, D-76571 Gaggenau

fon +49 [0] 72 25.9 77.0  
fax +49 [0] 72 25.9 77.1 11

[info@protektor.com](mailto:info@protektor.com)  
[www.protektor.com](http://www.protektor.com)